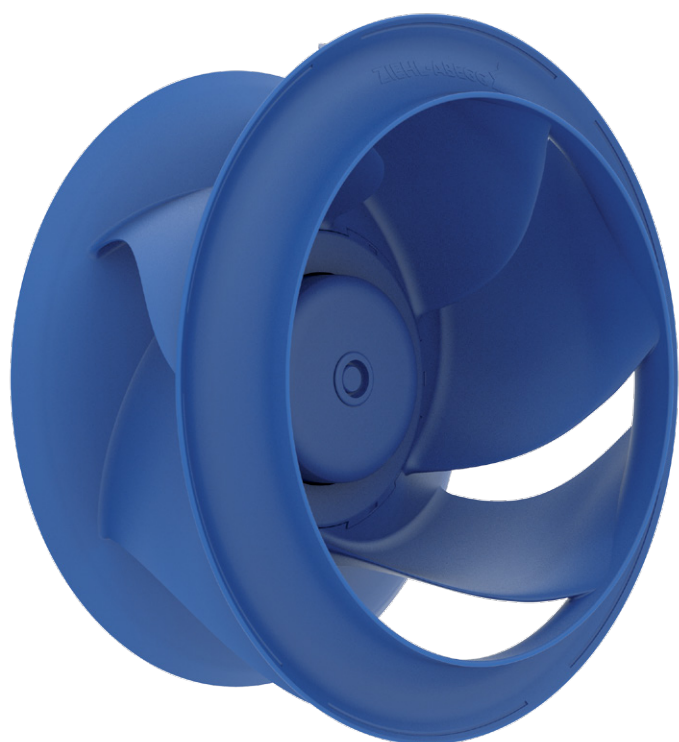


Bewegung durch Perfektion

Die Königsklasse in Lufttechnik, Regeltechnik und Antriebstechnik



ZAvblue 2

Radialventilator mit Bestmarken

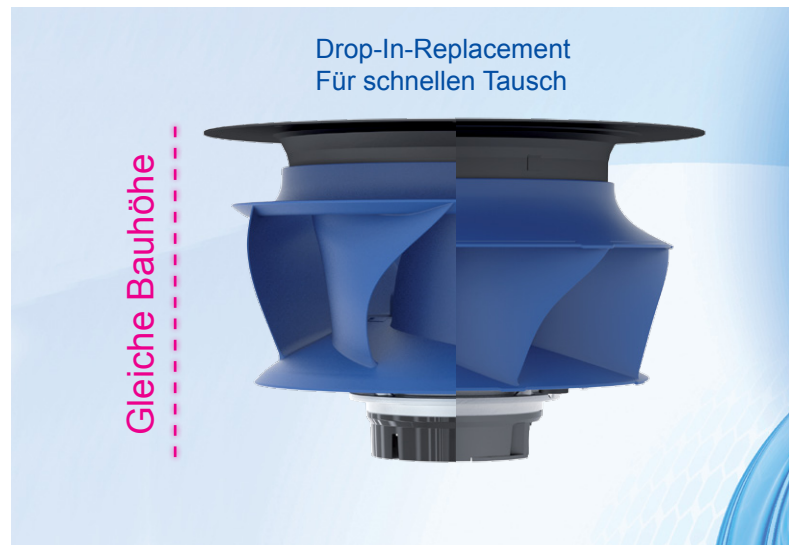
ZAvblue²

Der neue Benchmark am Ventilatorenhimmel heißt ZAvblue² und ist die Weiterentwicklung des Volumenwunders ZAvblue. Mit einem neuen, noch umfassenderen Leistungsspektrum zeigt sich der Ventilator in einzigartiger Bestform und wird damit zum innovativsten, klimafreundlichen Überflieger im Lufttechniksektor.

Seine herausstechenden Merkmale sind die kompakte Bauweise, mit dabei vergrößertem Lufteinlass durch technische Verfeinerungen am bionischen Schaufel- und dem Gesamtkonzept, sowie die perfektionierte, Abstimmung zwischen ECblue Motor und ZAvblue Laufrad und der dadurch möglichen Verkürzung der Motorlänge. Seine Effizienzwerte sind unschlagbar und branchenführend, auch die gelungene Reduzierung des Geräuschpegels, um beeindruckende weitere 3dB, machen ZAvblue² einzigartig und zum Überflieger seiner Kategorie.

Mit Drop-in Replacement ist ein schneller Tausch für noch mehr Effizienz, sanfte, leise Kulisse, Nachhaltigkeit und immense Energiekosteneinsparungen sofort und unproblematisch möglich.

Entwickelt für realistische Einbausituationen – die Zukunft mit ZAvblue² sicher im Griff.

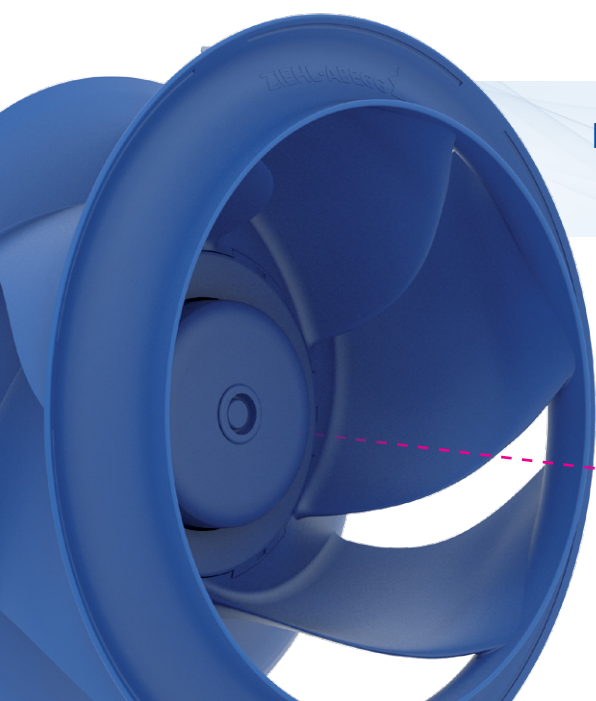


Gleicher Einbauraum bei deutlich höherer Systemeffizienz -

Extrem kompakt, noch effizienter, noch leiser -

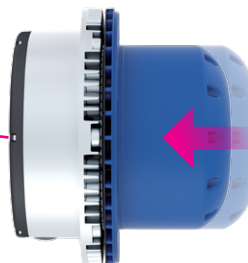
Außergewöhnliche Vorteile des neuen ZAvblue²

- Über **70% Systemwirkungsgrad** – der neue **Standard** für strömungsorientierte Radialventilatoren
- Sehr leise auch bei maximaler Geschwindigkeit und hoher Luftleistung
- Großartige Leistungen auch in engen Einbausituationen
- Drop-in Replacement – problemloser und schneller Tausch zu mehr Effizienz
- Enorme Energie- und Betriebskosteneinsparungen
- ZAvbluegalaxy – intelligente IIoT Cloud für den 360° Überblick über Ihre vernetzungsfähigen Geräte
- Optional mit Aktiv PFC ECblue Motor – für das Optimum an Sicherheit und Netzqualität

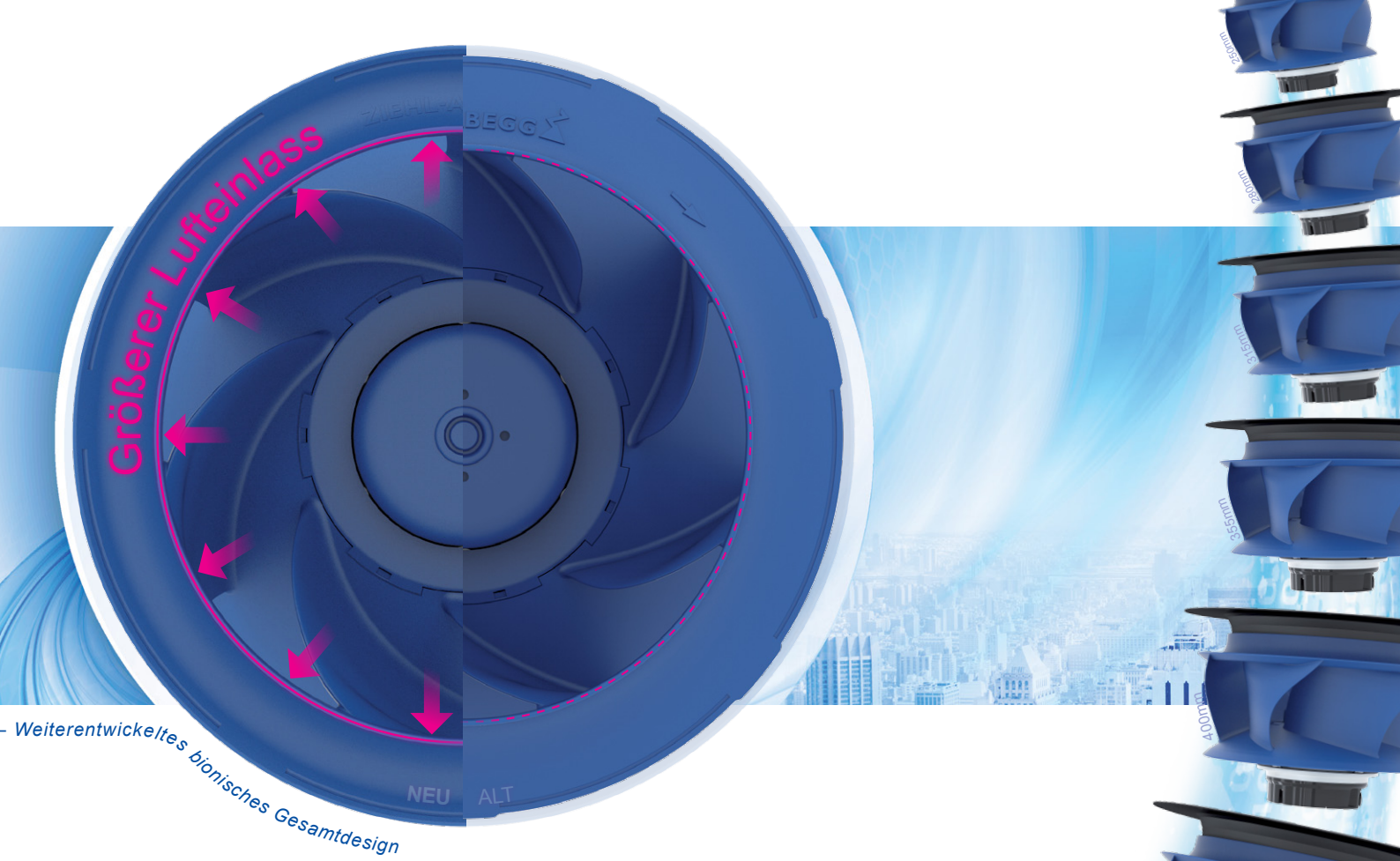


Klimafreundlich, nachhaltig und CO₂ reduziert

ZAvblue² – unvergleichbar intelligente Ventilatorentechnik



ECblue
Intelligenter Energiesparmotor
Kürzere Motorlänge bei gleichem Betriebspunkt -> Mehr Nachhaltigkeit durch optimierten Ressourceneinsatz



- ZAvblue² - der neue Überflieger

Höchste Effizienz

Branchen-führend!

Geringere Lautstärke

Bis zu -3 dB

Drop-In Replace-ment

Extrem reduzierte Energie-kosten

Bis zu 10%

Neuer Standard

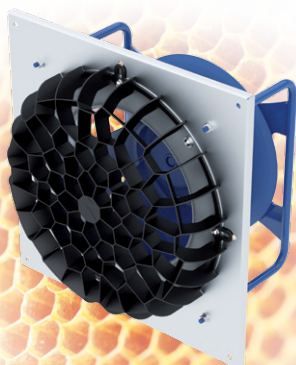
für strömungsorientierte Radialventilatoren



Statischer Systemwirkungsgrad über 70%

Optional mit ZAflow

Bionische Luftleit-funktion für optimierte Zuström-funktion und nochmals verbesserte Akustik



ZAvblue²
Die komplette Baureihe

Die Königsklasse

