

Bewegung durch Perfektion



Movement by Perfection

ECblue
Premium Efficiency

ZIEHL-ABEGG 

Ventilatoren

zur Transformatorenkühlung
Ausgabe 06/2017

Ergänzung
02/2020

Die Königsklasse in Lufttechnik, Regeltechnik und Antriebstechnik

ZIEHL-ABEGG 

Luft intelligent nutzen

Luft ist immer da, doch wird sie kaum bewusst wahrgenommen. Die naturliche Ressource Luft in eine zielgerichtete Bewegungsform zu bringen, das ist die Kompetenz von ZIEHL-ABEGG. Als weltweit fuhrender Systemlieferant von Ventilatoren mit darauf abgestimmter Regeltechnik setzt ZIEHL-ABEGG bei den Produkten auf Effizienz und Zuverlassigkeit. Mit den richtungsweisenden Losungen von ZIEHL-ABEGG nutzen Kunden Luft und Energie optimal fur individuelle Anforderungen.

FANselect das Ventilatoren- Auswahlprogramm

Mit dem ersten vollumfanglich zertifizierten Ventilatoren-Auswahlprogramm FANselect findet der Kunde komfortabel, prazise und schnell die optimalen Ventilatoren und Systemkomponenten fur seinen Bedarf. Die angegebenen Werte sind realitatskonform. Ermittelt werden sie im ZIEHL-ABEGG Technologiezentrum InVent, in dem sich die weltweit groten kombinierten Luft- und Geruschprufstande der Lufttechnikbranche befinden. Mehr auf www.fanselect.info



Weitere Kataloge

In den Katalogen von ZIEHL-ABEGG erfahrt der Leser alles uber ZIEHL-ABEGG Ventilatoren, Motoren und die darauf perfekt abgestimmte Regeltechnik. Alle Kataloge stehen auf der Website www.ziehl-abegg.de im Bereich „Downloads“ zur Verfugung.

Inhaltsverzeichnis

Technische Beschreibung

Seite 4

FE2owlet-ECblue mit
ZAplus



Seite 6

FE2owlet mit ZAplus



Seite 42

MAXventowlet



Seite 92

Technische Beschreibung

FE2owlet mit ZAplus

Produktspezifikation für Transformatorenkühlung

Optimierte Volldüse mit Nachleitrad, Motoraufhängung und Kurzdiffusor. Profilierte, gesichelte Flügel nach bionischen Erkenntnissen. Verfügbare Baugrößen 450 - 1000 mm, Volumenströme bis 42.800 m³/h und statische Druckerhöhung bis 490 Pa.

Eigenschaften und Besonderheiten

- Intelligentes Lüftungssystem mit eingebauter Effizienzgarantie
- Niedrigste Betriebskosten durch optimalen Wirkungsgrad bei minimaler Geräusentwicklung durch bionisches Flügeldesign und aerodynamische optimierte ZAplus Düse
- Hohe Flexibilität durch 100% drehzahlsteuerbaren Volumenstrom
- Hoher Korrosionsschutz mit korrosionsfreier Düse aus Hochleistungs-Verbundwerkstoff
- Hohe Laufruhe und Langlebigkeit durch dynamisches Wuchten auf 2 Ebenen
- Einfach und schnell montiert, da keine Verpackung benötigt wird
- Erfüllt ErP-Richtlinie (327/2011)
- Zahlreiche Zulassungen (u.a. VDE, UL, CCC, CE)

Motorenkonzepte

Außenläufermotoren

- EC-Technologie ECblue mit integriertem Controller abgestimmt auf den Ventilator
- Effiziente stufenlose Drehzahlregelung über 0-10V, PWM und MODBUS
- Einfache Anbindung an gängige Bussysteme (Ansteuerung/Datenerfassung)
- Integrierter Motorschutz
- Aktives Temperaturmanagement
- Höchster EMV-Standard
- Schutzart (IEC 60259) IP54 bzw. IP55
- AC-Technologie
- Drehzahlregelbar
- Schutzart (IEC 60259) IP54, bzw. IP55
- Thermokontakt zur Überwachung der Wicklungstemperatur



Technische Beschreibung

MAXventowlet

Produktspezifikation für die Transformatorenkühlung

Mitteldruck Axialventilator mit geringen Geräuschemissionen durch bionisches Flügeldesign, hoher Effizienz und mehr Leistung durch leistungsstarken Innenläufermotor. Werkseitig einstellbarer Flügelanstellwinkel und flexible Flügelanzahl für eine präzise Einstellung der Betriebsanforderungen.

Verfügbar in den 14 Baugrößen 315 mm bis 1400 mm und unterschiedlichsten Gehäusebauformen.

Die Motoren sind in 2-, 4-, 6- oder 8-poliger Ausführung in 50 oder 60 Hz erhältlich.

Eigenschaften und Besonderheiten

- Hohe Leistungsdichte durch Innenläufermotoren
- Korrosionsschutz für CX Anwendungen
- Niedrige Betriebskosten durch optimalen Wirkungsgrad
- Kurzes Gehäuse gemäß Eurovent
- Hohe Laufruhe und Langlebigkeit durch dynamisches Wuchten auf zwei Ebenen
- Erfüllt die ErP-Richtlinie (327/2011)
- ATEX (optional)

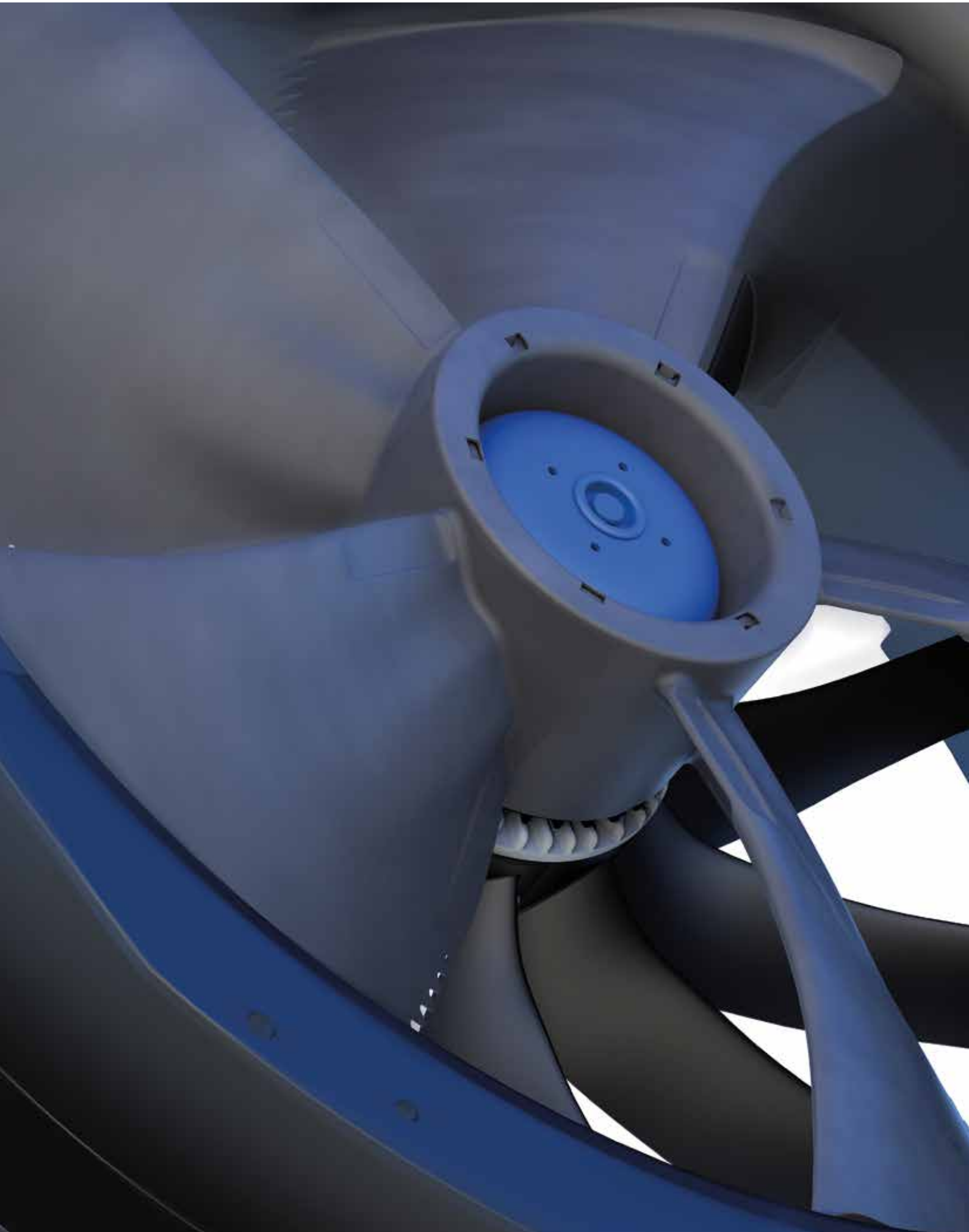
Kundenspezifische Ausführungen

- verschiedene Schutzarten (IEC 60259)
- Isolationsklassen nach DIN EN 60085
- für Temperatureinsatzbereiche von -60°C...120°C
- verschiedene Spannungs- und Frequenzbereiche

Weitere Anwendungsbeispiele

- Radiatorkühler
- Ölkühler
- Windkraft (ON-/OFFshore Anwendungen)
- Blockheizkraftwerke





Öltransformatorenkühlung

Produktübersicht

FE2owlet-ECblue mit ZAplus

Baugröße 500 Seite 8

Baugröße 560 Seite 10

Baugröße 630 Seite 12

Baugröße 710 Seite 18

Baugröße 800 Seite 24

Baugröße 910 Seite 30

Baugröße 1000 Seite 36

FE2owlet mit ZAplus

Baugröße 450 Seite 42

Baugröße 500 Seite 46

Baugröße 560 Seite 52

Baugröße 630 Seite 56

Baugröße 710 Seite 64

Baugröße 800 Seite 68

Baugröße 910 Seite 76

Baugröße 1000 Seite 84

FE2owlet-ECblue mit ZPlus

für Dreiphasen-Wechselstrom, 380-480 V

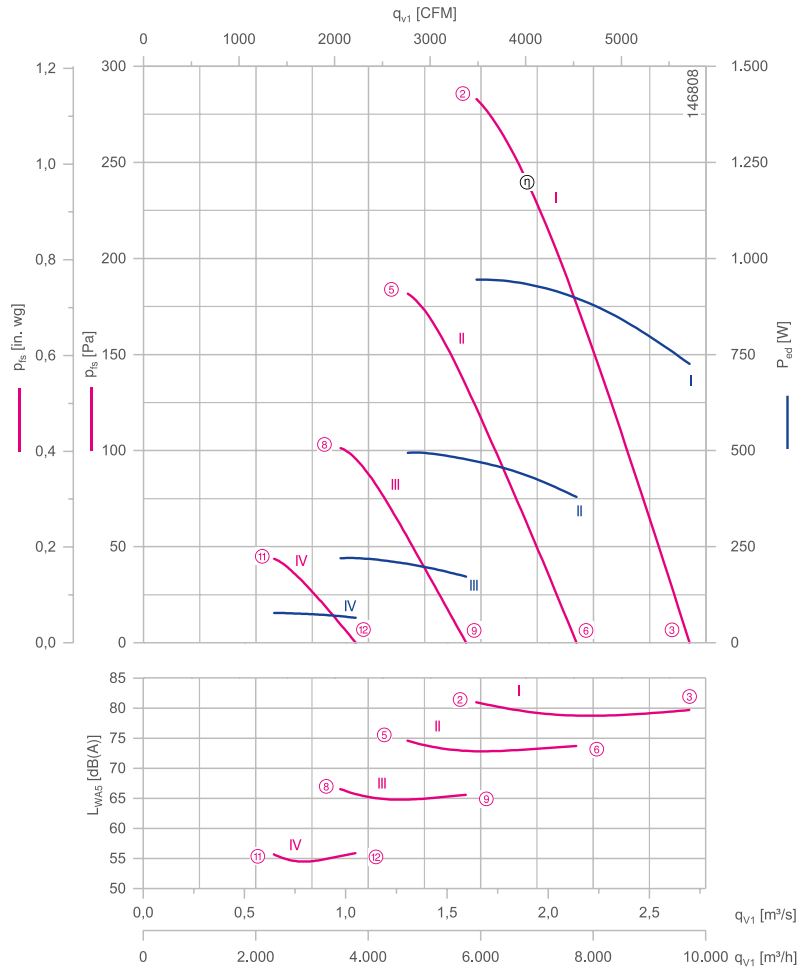
ZN050



Beschreibung

Motortechnologie: EC
 Bemessungsspannung U_N : 3~ 380-480 V*
 Bemessungsfrequenz f_N : 50/60 Hz*
 Aufnahmeleistung P_{ed} : 920 W*
 Bemessungsstrom I_N : 1,60- 1,25 A*
 Bemessungsdrehzahl n_N : 1550 /min⁻¹*
 Drehzahl n bei $p_{is} = 0$ Pa: 1550 min⁻¹*
 Aufnahmeleistung P_{ed} bei $p_{is} = 0$ Pa: 720 W*
 Volumenstrom q_{v1} bei $p_{is} = 0$ Pa: 2,7 m³/s*
 Thermische Klasse: THCL155*
 Min. zulässige Fördermitteltemperatur $t_{amb(min)}$: -35 °C***
 Max. zulässige Fördermitteltemperatur $t_{amb(max)}$: 55 °C
 Elektrischer Anschluss: integrierter Controller
 Flügelanzahl: 7
 Schutzart: IP54
 Motorschutz: integriertes aktives Temperaturmanagement
 Flügel: Hochleistungs-Verbundwerkstoff, unlackiert, schwarz
 Rotor: Stahl, 2-Schicht-Lackierung, RAL 5002 (ultramarinblau)
 Konformität: ErP 2015, CE, UL
ErP-Daten
 Wirkungsgrad η_{statA} : 56,3 %
 Effizienzgrad: $\eta_{ist} = 62,9 / \eta_{soll} = 40$ **
 * Leistungsschilddaten
 **ErP 2015

Kennlinie



Gemessen in ZPlus mit saugseitigem Berührschutz in Einbauart A nach ISO 5801.

*** Dauerbetrieb mit gelegentlichen Anläufen (S1) nach DIN EN 60034-1:2011-02. Gelegentlicher Anlauf zwischen -35 °C und -25 °C ist zulässig. Dauerhafter Betrieb unter -25 °C nur mit speziellen Lagern für Kälteanwendungen auf Anfrage möglich.

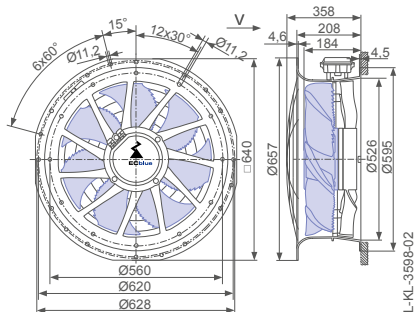
Anschlusschaltbild

1360-390 KLK

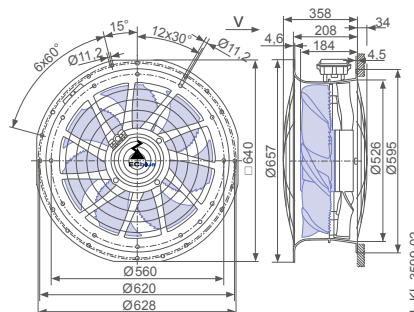
Abmessungen mm

Luftförderrichtung

Bauform L - ZPlus, saugseitiger Berührschutz mit Klemmenkasten



Bauform L - ZPlus, beidseitiger Berührschutz mit Klemmenkasten



Leistungsdaten

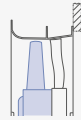
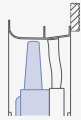
Typbezeichnung	Kennlinie	Drehzahl	Betriebspunkt	Strom	Aufnahmeleistung	Schallleistungspegel saugseitig	Maximale Fördermitteltemperatur		
		n min ⁻¹		I A	P _{ed} W	L _{WAS} dB(A)		t _{amb (max.)} °C	
ZN050-ZL_DC_7P2	I	1550	②	1,50	940	81	55		
			③	1,20	720	80			
		II	1240	⑤	0,92	480		75	
				⑥	0,78	380		74	
			III	930	⑧	0,54		210	67
					⑨	0,48		170	66
	IV	620	⑪	0,29	75	55			
			⑫	0,27	65	56			

Stromwerte ermittelt bei 400V

Bestellinformationen Ventilator

Luftförderrichtung

Bauform L (saugseitiger Berührschutz) L (beidseitiger Berührschutz)



Typ ZN050-ZIL.DC.V7P2 ZN050-ZIL.DC.V7P2
Artikel-Nr. 180657/10C4 180657/10C6

Gewicht kg 16,40 17,60
ZAplus beidseitig montierbar.

Regeltechnik

Regelmodule



Erweiterungsmodule (Add On Module)



Anzeige- und Bedienterminal



FE2owlet-ECblue mit ZApplus

für Dreiphasen-Wechselstrom, 380-480 V

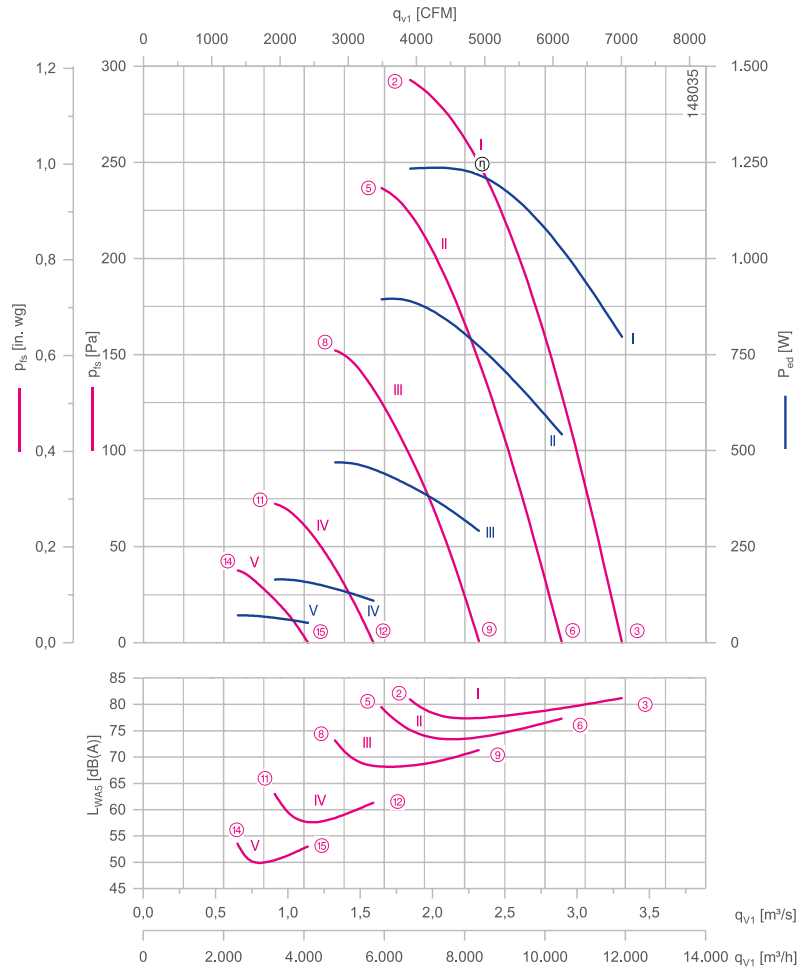
ZN056



Beschreibung

Motortechnologie: EC
 Bemessungsspannung U_N : 3~ 380-480 V*
 Bemessungsfrequenz f_N : 50/60 Hz*
 Aufnahmeleistung P_{ed} : 1,35 kW*
 Bemessungsstrom I_N : 2,20- 1,75 A*
 Bemessungsdrehzahl n_N : 1450 /min⁻¹*
 Drehzahl n bei $p_{\text{is}} = 0$ Pa: 1450 min⁻¹*
 Aufnahmeleistung P_{ed} bei $p_{\text{is}} = 0$ Pa: 800 W*
 Volumenstrom q_{v1} bei $p_{\text{is}} = 0$ Pa: 3,3 m³/s*
 Thermische Klasse: THCL155*
 Min. zulässige Fördermitteltemperatur $t_{\text{amb(min)}}$: -35 °C***
 Max. zulässige Fördermitteltemperatur $t_{\text{amb(max)}}$: 50 °C
 Elektrischer Anschluss: integrierter Controller
 Flügelanzahl: 5
 Schutzart: IP54
 Motorschutz: integriertes aktives Temperaturmanagement
 Flügel: Hochleistungs-Verbundwerkstoff, unlackiert, schwarz
 Rotor: Stahl, 2-Schicht-Lackierung, RAL 5002 (ultramarinblau)
 Konformität: ErP 2015, CE, UL
ErP-Daten
 Wirkungsgrad η_{statA} : 53,7 %
 Effizienzgrad: $N_{\text{ist}} = 59,5 / N_{\text{soll}} = 40$ **
 * Leistungsschilddaten
 **ErP 2015

Kennlinie



Gemessen in ZApplus mit saugseitigem Berührschutz in Einbauart A nach ISO 5801.

*** Dauerbetrieb mit gelegentlichen Anläufen (S1) nach DIN EN 60034-1:2011-02. Gelegentlicher Anlauf zwischen -35 °C und -25 °C ist zulässig. Dauerhafter Betrieb unter -25 °C nur mit speziellen Lagern für Kälteanwendungen auf Anfrage möglich.

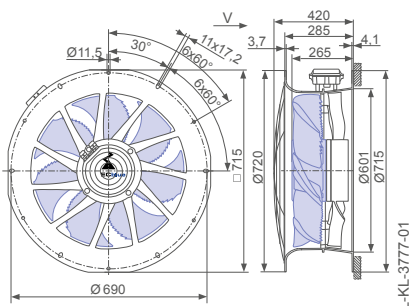
Anschlusschaltbild

1360-390 KLK

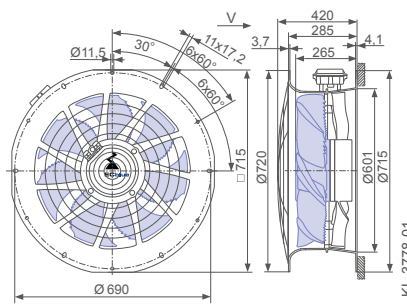
Abmessungen mm

Luftförderrichtung

Bauform L - ZApplus, saugseitiger Berührschutz mit Klemmenkasten



Bauform L - ZApplus, beidseitiger Berührschutz mit Klemmenkasten



Leistungsdaten

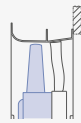
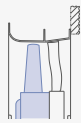
Typbezeichnung	Kennlinie	Drehzahl	Betriebspunkt	Strom	Aufnahmeleistung P_{ed} W	Schallleistungspegel saugseitig L_{WAS} dB(A)	Maximale Fördermitteltemperatur $t_{amb (max.)}$ °C
		n min^{-1}		I A			
ZN056-ZL_DC_5P4	I	1450	②	1,95	1250	82	50
			③	1,30	800	81	
	II	1270	⑤	1,45	900	80	55
			⑥	0,98	540	77	
			⑧	0,86	460	74	
	III	1020	⑨	0,62	290	71	60
			⑩	0,44	160	63	
	IV	700	⑫	0,35	110	61	
			⑬	0,28	70	54	
	V	500	⑮	0,24	50	53	

Stromwerte ermittelt bei 400V

Bestellinformationen Ventilator

Luftförderrichtung

Bauform L (saugseitiger Berührschutz) L (beidseitiger Berührschutz)



Typ ZN056-ZIL.DC.V5P4 ZN056-ZIL.DC.V5P4
Artikel-Nr. 180759/10C4 180759/10C6

Gewicht kg 18,00 18,90
ZAPlus beidseitig montierbar.

Regeltechnik

Regelmodule



Erweiterungsmodule (Add On Module)



Anzeige- und Bedienterminal



FE2owlet-ECblue mit ZPlus

für Dreiphasen-Wechselstrom, 380-480 V

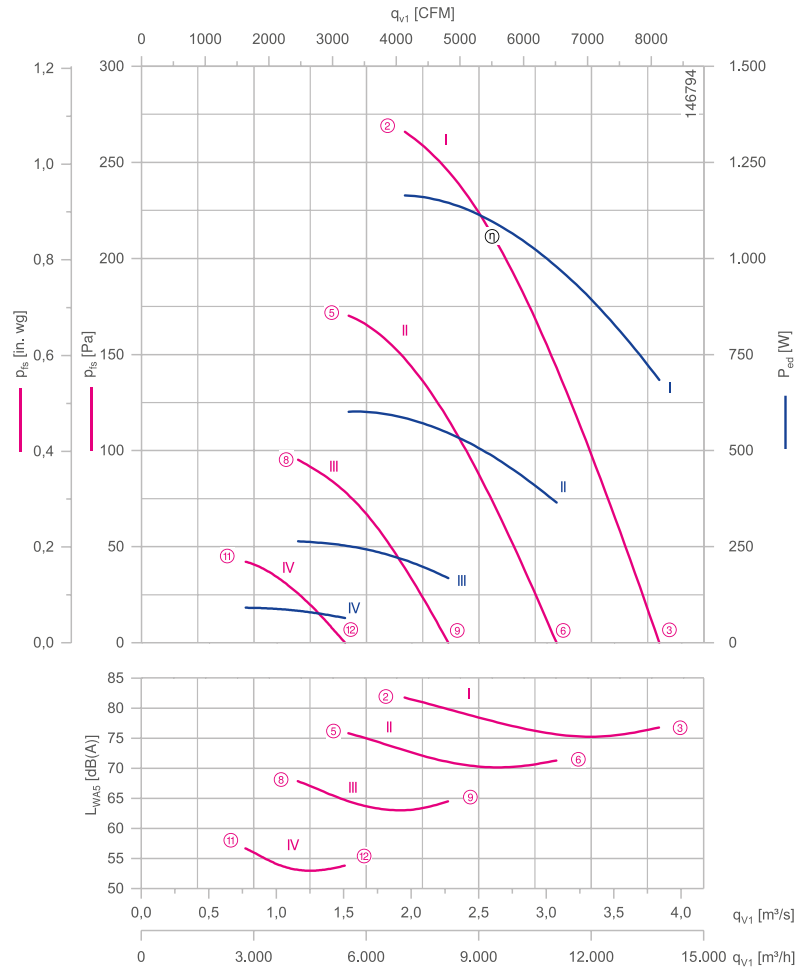
ZN063



Beschreibung

Motortechnologie: EC
 Bemessungsspannung U_N : 3~ 380-480 V*
 Bemessungsfrequenz f_N : 50/60 Hz*
 Aufnahmeleistung P_{ed} : 1,15 kW*
 Bemessungsstrom I_N : 1,90- 1,50 A*
 Bemessungsdrehzahl n_N : 1200 /min⁻¹*
 Drehzahl n bei $p_{is} = 0$ Pa: 1200 min⁻¹*
 Aufnahmeleistung P_{ed} bei $p_{is} = 0$ Pa: 680 W*
 Volumenstrom q_{v1} bei $p_{is} = 0$ Pa: 3,8 m³/s*
 Thermische Klasse: THCL155*
 Min. zulässige Fördermitteltemperatur $t_{amb(min)}$: -35 °C***
 Max. zulässige Fördermitteltemperatur $t_{amb(max)}$: 55 °C
 Elektrischer Anschluss: integrierter Controller
 Flügelanzahl: 7
 Schutzart: IP54
 Motorschutz: integriertes aktives Temperaturmanagement
 Flügel: Hochleistungs-Verbundwerkstoff, unlackiert, schwarz
 Rotor: Stahl, 2-Schicht-Lackierung, RAL 5002 (ultramarinblau)
 Konformität: ErP 2015, CE, UL
ErP-Daten
 Wirkungsgrad η_{statA} : 58,7 %
 Effizienzgrad: $N_{ist} = 64,8 / N_{soll} = 40$ **
 * Leistungsschilddaten
 **ErP 2015

Kennlinie



Gemessen in ZPlus mit saugseitigem Berührschutz in Einbauart A nach ISO 5801.

*** Dauerbetrieb mit gelegentlichen Anläufen (S1) nach DIN EN 60034-1:2011-02. Gelegentlicher Anlauf zwischen -35 °C und -25 °C ist zulässig. Dauerhafter Betrieb unter -25 °C nur mit speziellen Lagern für Kälteanwendungen auf Anfrage möglich.

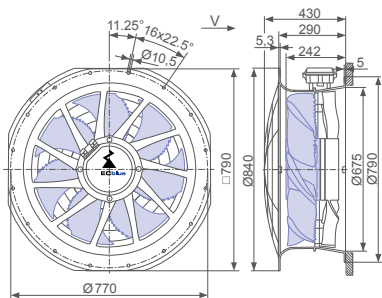
Anschlusschaltbild

1360-390 KLK

Abmessungen mm

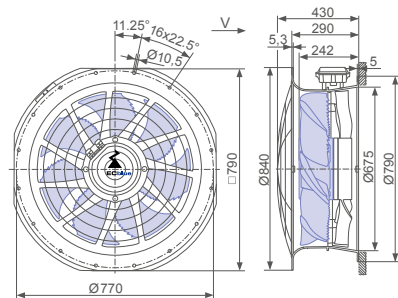
Luftförderrichtung

Bauform L - ZPlus, saugseitiger Berührschutz mit Klemmenkasten



L-KL-3600-04

Bauform L - ZPlus, beidseitiger Berührschutz mit Klemmenkasten



L-KL-3601-04

Leistungsdaten

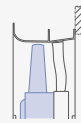
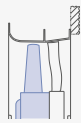
Typbezeichnung	Kennlinie	Drehzahl	Betriebspunkt	Strom	Aufnahmeleistung	Schallleistungspegel saugseitig	Maximale Fördermitteltemperatur	
		n min ⁻¹		I A	P _{ed} W	L _{WAS} dB(A)		t _{amb (max.)} °C
ZN063-ZL_DG...7P2	I	1200	②	1,80	1150	82	55	
			③	1,15	680	77		
		II	960	⑤	1,05	600		76
				⑥	0,74	370		71
		III	720	⑧	0,60	260		68
				⑨	0,44	170		65
	IV	480	⑪	0,32	90	57		
			⑫	0,28	65	54		

Stromwerte ermittelt bei 400V

Bestellinformationen Ventilator

Luftförderrichtung

Bauform L (saugseitiger Berührschutz) L (beidseitiger Berührschutz)



Typ ZN063-ZIL.DG.V7P2 ZN063-ZIL.DG.V7P2
Artikel-Nr. 180658/10C4 180658/10C6

Gewicht kg 22,50 23,50
ZAplus beidseitig montierbar.

Regeltechnik

Regelmodule



Erweiterungsmodule (Add On Module)



Anzeige- und Bedienterminal



FE2owlet-ECblue mit ZPlus

für Dreiphasen-Wechselstrom, 380-480 V

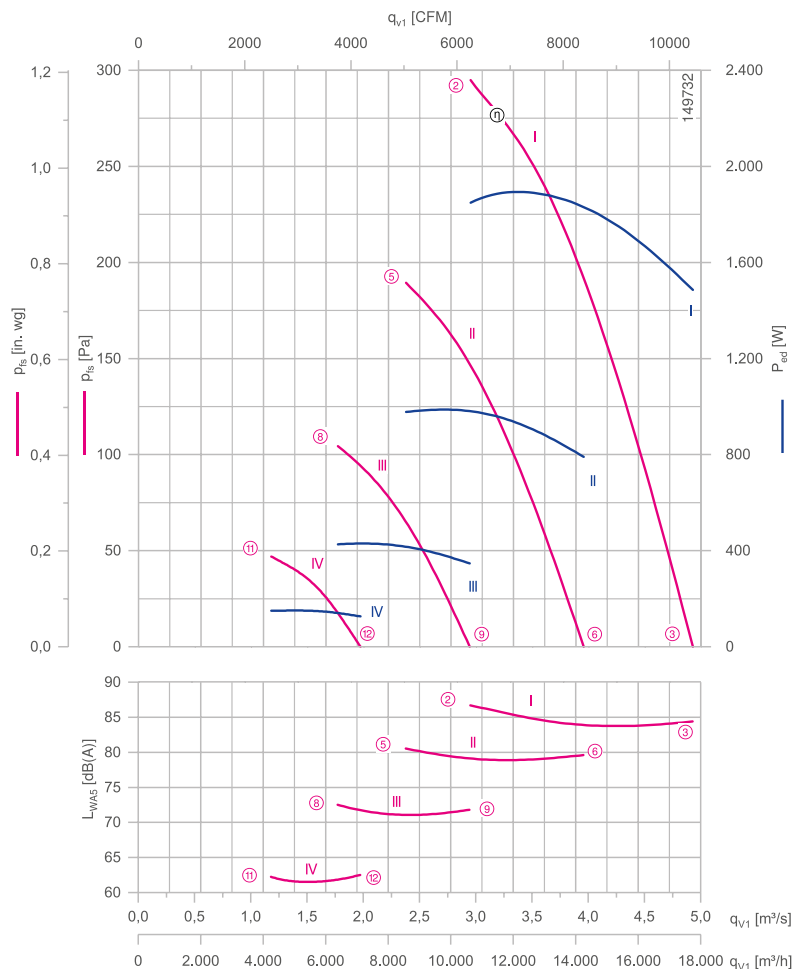
ZN063



Beschreibung

Motortechnologie: EC
 Bemessungsspannung U_N : 3~ 380-480 V*
 Bemessungsfrequenz f_N : 50/60 Hz*
 Aufnahmeleistung P_{ed} : 1,90 kW*
 Bemessungsstrom I_N : 3,00- 2,40 A*
 Bemessungsdrehzahl n_N : 1270 /min*
 Drehzahl n bei $p_{\text{is}} = 0$ Pa: 1270 min*
 Aufnahmeleistung P_{ed} bei $p_{\text{is}} = 0$ Pa: 1500 W*
 Volumenstrom q_{v1} bei $p_{\text{is}} = 0$ Pa: 4,9 m³/s*
 Thermische Klasse: THCL155*
 Min. zulässige Fördermitteltemperatur $t_{\text{amb(min)}}$: -35 °C***
 Max. zulässige Fördermitteltemperatur $t_{\text{amb(max)}}$: 60 °C
 Elektrischer Anschluss: integrierter Controller
 Flügelanzahl: 7
 Schutzart: IP54
 Motorschutz: integriertes aktives Temperaturmanagement
 Flügel: Aluminium, pulverbeschichtet, RAL 9005 (tief-schwarz)
 Rotor: Aluminium, 1-Schicht-Lackierung, RAL 5002 (ultra-marineblau)
 Konformität: ErP 2015, CE, UL
ErP-Daten
 Wirkungsgrad η_{statA} : 52,8 %
 Effizienzgrad: $N_{\text{st1}} = 57,5 / N_{\text{soll}} = 40$ **
 * Leistungsschilddaten
 **ErP 2015

Kennlinie



Gemessen in ZPlus mit saugseitigem Berührschutz in Einbauart A nach ISO 5801.

*** Dauerbetrieb mit gelegentlichen Anläufen (S1) nach DIN EN 60034-1:2011-02. Gelegentlicher Anlauf zwischen -35 °C und -25 °C ist zulässig. Dauerhafter Betrieb unter -25 °C nur mit speziellen Lagern für Kälteanwendungen auf Anfrage möglich.

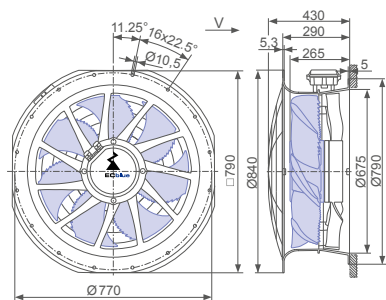
Anschlusschaltbild

1360-390 KLK

Abmessungen mm

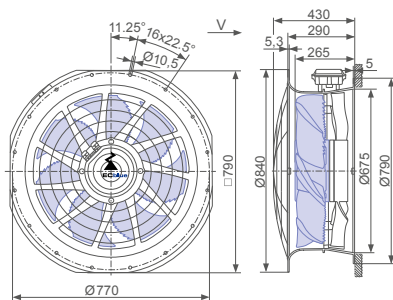
Luftförderrichtung

Bauform L - ZPlus, saugseitiger Berührschutz mit Klemmenkasten



L-KL-3600-05

Bauform L - ZPlus, beidseitiger Berührschutz mit Klemmenkasten



L-KL-3601-05



Leistungsdaten

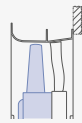
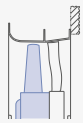
Typbezeichnung	Kennlinie	Drehzahl	Betriebspunkt	Strom	Aufnahmeleistung	Schallleistungspegel saugseitig	Maximale Fördermitteltemperatur
		n min ⁻¹		I A	P _{ed} W	L _{WAS} dB(A)	
ZN063-ZL_GG_7P3	I	1270	②	2,80	1850	87	50
			③	2,30	1500	84	
		1020	⑤	1,55	980	81	
			⑥	1,30	800	80	
		760	⑧	0,84	420	73	
			⑨	0,74	350	72	
	IV	510	⑪	0,42	150	62	
			⑫	0,38	130	63	

Stromwerte ermittelt bei 400V

Bestellinformationen Ventilator

Luftförderrichtung

Bauform L (saugseitiger Berührschutz) L (beidseitiger Berührschutz)



Typ ZN063-ZIL.GG.V7P3 ZN063-ZIL.GG.V7P3
Artikel-Nr. 180760/10C4 180760/10C6

Gewicht kg 34,50 35,40
ZAplus beidseitig montierbar.

Regeltechnik

Regelmodule



Erweiterungsmodule (Add On Module)



Anzeige- und Bedienterminal



FE2owlet-ECblue mit ZPlus

für Dreiphasen-Wechselstrom, 380-480 V

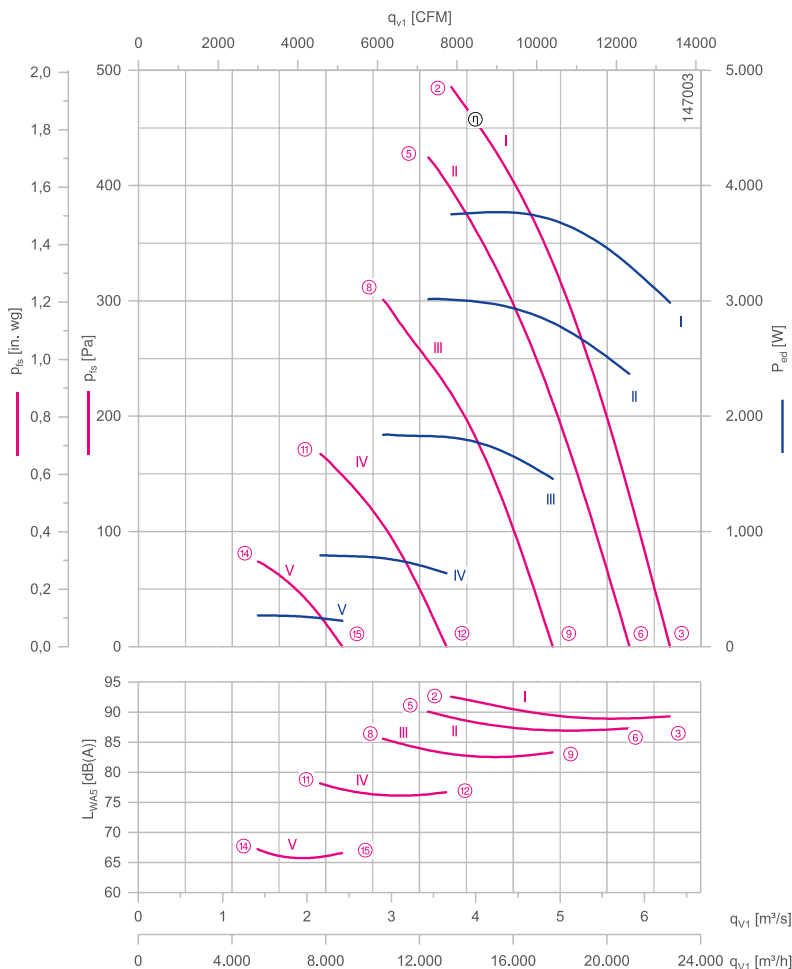
ZN063



Beschreibung

Motortechnologie: EC
 Bemessungsspannung U_N : 3~ 380-480 V*
 Bemessungsfrequenz f_N : 50/60 Hz*
 Aufnahmeleistung P_{ed} : 3,80 kW*
 Bemessungsstrom I_N : 5,80- 4,60 A*
 Bemessungsdrehzahl n_N : 1600 /min⁻¹*
 Drehzahl n bei $p_{\text{fs}} = 0$ Pa: 1600 min⁻¹*
 Aufnahmeleistung P_{ed} bei $p_{\text{fs}} = 0$ Pa: 3000 W*
 Volumenstrom q_{v1} bei $p_{\text{fs}} = 0$ Pa: 6,3 m³/s*
 Thermische Klasse: THCL155*
 Min. zulässige Fördermitteltemperatur $t_{\text{amb(min)}}$: -35 °C***
 Max. zulässige Fördermitteltemperatur $t_{\text{amb(max)}}$: 45 °C
 Elektrischer Anschluss: integrierter Controller
 Flügelanzahl: 7
 Schutzart: IP54
 Motorschutz: integriertes aktives Temperaturmanagement
 Flügel: Aluminium, pulverbeschichtet, RAL 9005 (tief-schwarz)
 Rotor: Aluminium, 1-Schicht-Lackierung, RAL 5002 (ultra-marineblau)
 Konformität: ErP 2015, CE, UL
ErP-Daten
 Wirkungsgrad η_{statA} : 52,9 %
 Effizienzgrad: $N_{\text{isi}} = 55,7 / N_{\text{soll}} = 40^{**}$
 * Leistungsschilddaten
 **ErP 2015

Kennlinie



Gemessen in ZPlus mit saugseitigem Berührschutz in Einbauart A nach ISO 5801.

*** Dauerbetrieb mit gelegentlichen Anläufen (S1) nach DIN EN 60034-1:2011-02. Gelegentlicher Anlauf zwischen -35 °C und -25 °C ist zulässig. Dauerhafter Betrieb unter -25 °C nur mit speziellen Lagern für Kälteanwendungen auf Anfrage möglich.

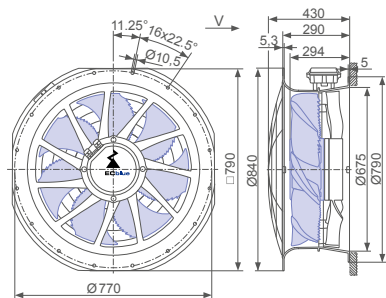
Anschluss Schaltbild

1360-390 KLK

Abmessungen mm

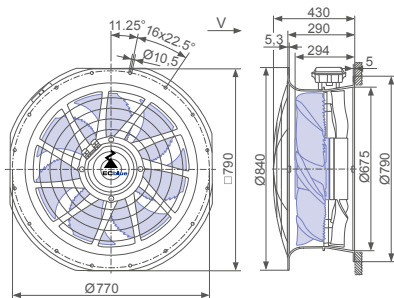
Luftförderichtung

Bauform L - ZPlus, saugseitiger Berührschutz mit Klemmenkasten



L-KL-3600-06

Bauform L - ZPlus, beidseitiger Berührschutz mit Klemmenkasten



L-KL-3601-06



Leistungsdaten

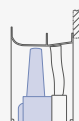
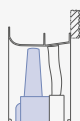
Typbezeichnung	Kennlinie	Drehzahl	Betriebspunkt	Strom	Aufnahmeleistung P_{ed} W	Schallleistungspegel saugseitig L_{WAS} dB(A)	Maximale Fördermitteltemperatur $t_{amb (max.)}$ °C
		n min^{-1}		I A			
ZN063-ZL_GL_7P3	I	1610	②	5,60	3800	93	45
			③	4,40	3000	89	
	II	1490	⑤	4,40	3000	90	55
			⑥	3,50	2400	87	
			⑧	2,70	1800	86	
	III	1260	⑨	2,20	1450	83	65
			⑩	1,30	780	78	
	IV	940	⑫	1,10	640	77	
			⑬	0,62	270	67	
	V	620	⑮	0,54	220	67	

Stromwerte ermittelt bei 400V

Bestellinformationen Ventilator

Luftförderrichtung

Bauform L (saugseitiger Berührungsschutz) L (beidseitiger Berührungsschutz)



Typ ZN063-ZIL.GL.V7P3 ZN063-ZIL.GL.V7P3
Artikel-Nr. 180761/10C4 180761/10C6

Gewicht kg 38,80 39,80
ZApplus beidseitig montierbar.

Regeltechnik

Regelmodule



Erweiterungsmodule (Add On Module)



Anzeige- und Bedienterminal



FE2owlet-ECblue mit ZPlus

für Dreiphasen-Wechselstrom, 380-480 V

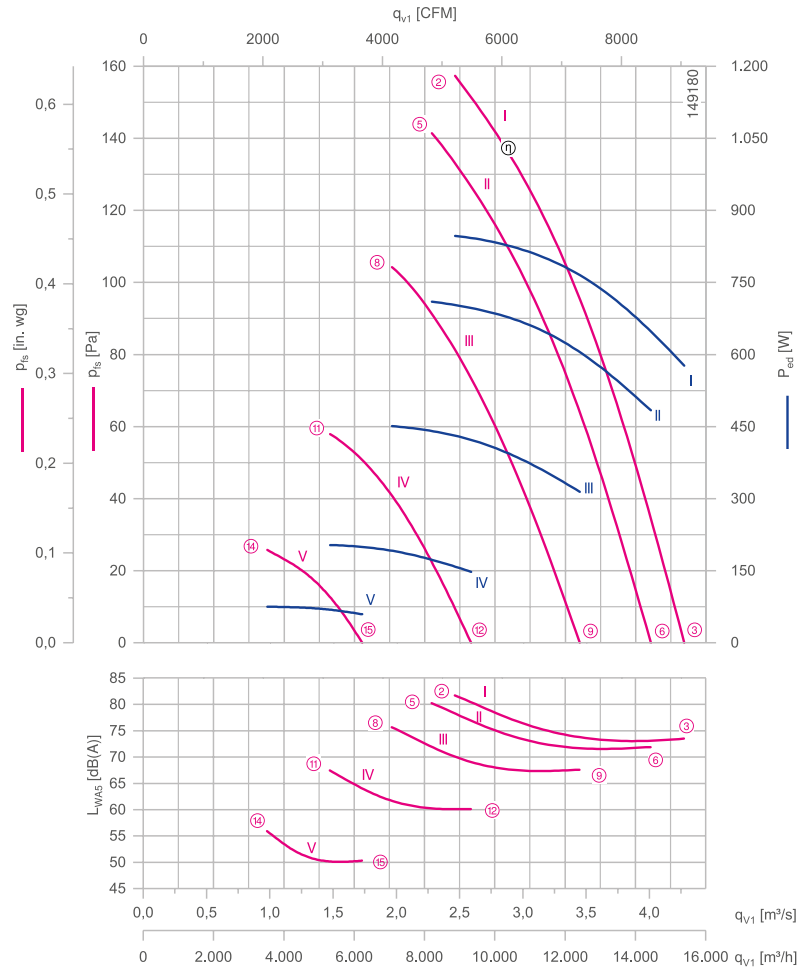
ZN071



Beschreibung

Motortechnologie: EC
 Bemessungsspannung U_N : 3~ 380-480 V*
 Bemessungsfrequenz f_N : 50/60 Hz*
 Aufnahmeleistung P_{ed} : 840 W*
 Bemessungsstrom I_N : 1,45- 1,15 A*
 Bemessungsdrehzahl n_N : 960 /min⁻¹*
 Drehzahl n bei $p_{\text{is}} = 0$ Pa: 960 min⁻¹*
 Aufnahmeleistung P_{ed} bei $p_{\text{is}} = 0$ Pa: 580 W*
 Volumenstrom q_{v1} bei $p_{\text{is}} = 0$ Pa: 4,3 m³/s*
 Thermische Klasse: THCL155*
 Min. zulässige Fördermitteltemperatur $t_{\text{amb(min)}}$: -35 °C***
 Max. zulässige Fördermitteltemperatur $t_{\text{amb(max)}}$: 50 °C
 Elektrischer Anschluss: integrierter Controller
 Flügelanzahl: 7
 Schutzart: IP54
 Motorschutz: integriertes aktives Temperaturmanagement
 Flügel: Hochleistungs-Verbundwerkstoff, unlackiert, schwarz
 Rotor: Stahl, 2-Schicht-Lackierung, RAL 5002 (ultramarinblau)
 Konformität: ErP 2015, CE, UL
ErP-Daten
 Wirkungsgrad η_{statA} : 54,5 %
 Effizienzgrad: $N_{\text{ist}} = 61,4 / N_{\text{soll}} = 40$ **
 * Leistungsschilddaten
 **ErP 2015

Kennlinie



Gemessen in ZPlus mit saugseitigem Berührschutz in Einbauart A nach ISO 5801.

*** Dauerbetrieb mit gelegentlichen Anläufen (S1) nach DIN EN 60034-1:2011-02. Gelegentlicher Anlauf zwischen -35 °C und -25 °C ist zulässig. Dauerhafter Betrieb unter -25 °C nur mit speziellen Lagern für Kälteanwendungen auf Anfrage möglich.

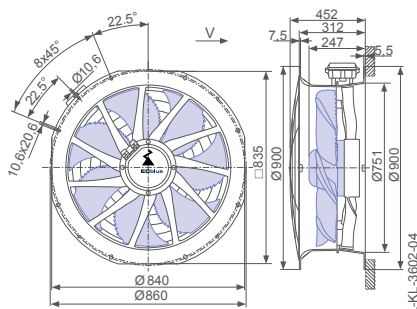
Anschlusschaltbild

1360-390 KLK

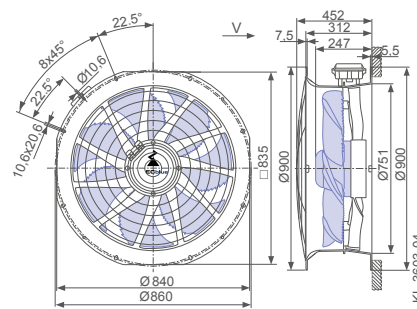
Abmessungen mm

Luftförderrichtung

Bauform L - ZPlus, saugseitiger Berührschutz mit Klemmenkasten



Bauform L - ZPlus, beidseitiger Berührschutz mit Klemmenkasten



Leistungsdaten

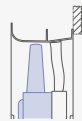
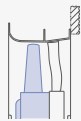
Typbezeichnung	Kennlinie	Drehzahl	Betriebspunkt	Strom	Aufnahmeleistung P _{ed} W	Schallleistungspegel saugseitig L _{WAS} dB(A)	Maximale Fördermitteltemperatur t _{amb (max.)} °C
		n min ⁻¹		I A			
ZN071-ZL_DG_7P3	I	960	②	1,35	840	82	50
			③	1,00	580	74	
	II	900	⑤	1,20	700	80	55
			⑥	0,90	480	72	
	III	770	⑧	0,86	460	76	60
			⑨	0,68	310	68	
	IV	580	⑪	0,52	200	68	
			⑫	0,42	150	60	
	V	390	⑭	0,28	75	56	
			⑮	0,25	60	50	

Stromwerte ermittelt bei 400V

Bestellinformationen Ventilator

Luftförderrichtung

Bauform L (saugseitiger Berührungsschutz) L (beidseitiger Berührungsschutz)



Typ ZN071-ZIL.DG.V7P3 ZN071-ZIL.DG.V7P3
Artikel-Nr. 180762/10C4 180762/10C6

Gewicht kg 23,50 24,70
ZAplus beidseitig montierbar.

Regeltechnik

Regelmodule



Erweiterungsmodule (Add On Module)



Anzeige- und Bedienterminal



FE2owlet-ECblue mit ZPlus

für Dreiphasen-Wechselstrom, 380-480 V

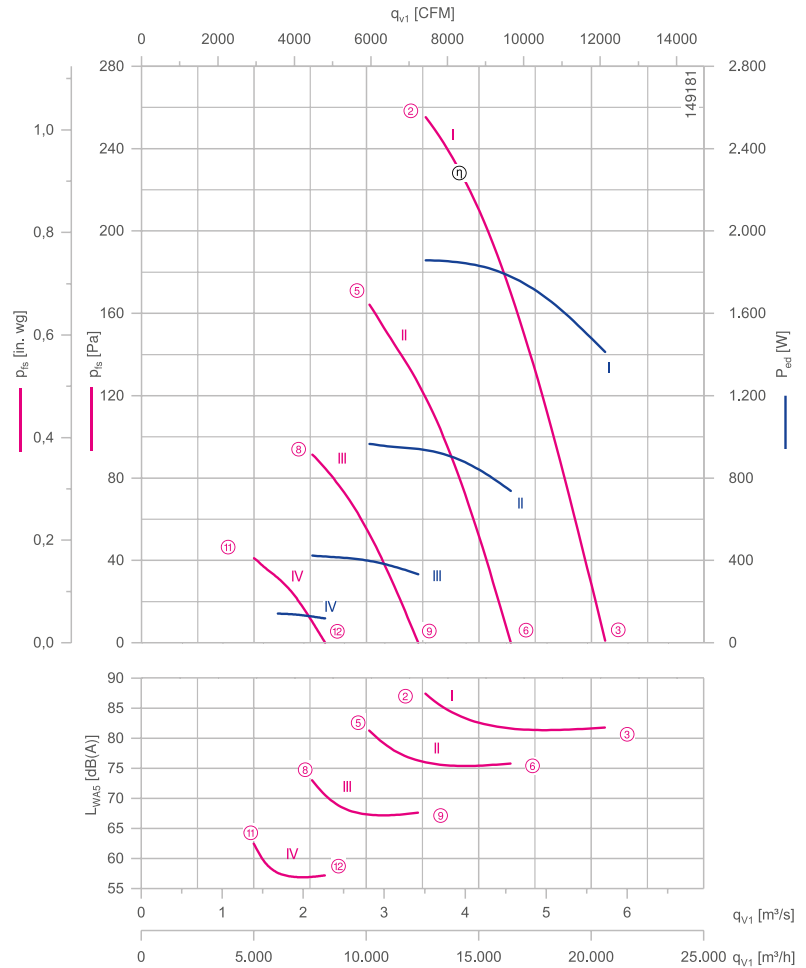
ZN071



Beschreibung

Motortechnologie: EC
 Bemessungsspannung U_N : 3~ 380-480 V*
 Bemessungsfrequenz f_N : 50/60 Hz*
 Aufnahmeleistung P_{ed} : 1,85 kW*
 Bemessungsstrom I_N : 3,00- 2,40 A*
 Bemessungsdrehzahl n_N : 1150 /min⁻¹*
 Drehzahl n bei $p_{\text{is}} = 0$ Pa: 1150 min⁻¹*
 Aufnahmeleistung P_{ed} bei $p_{\text{is}} = 0$ Pa: 1400 W*
 Volumenstrom q_{v1} bei $p_{\text{is}} = 0$ Pa: 5,7 m³/s*
 Thermische Klasse: THCL155*
 Min. zulässige Fördermitteltemperatur $t_{\text{amb(min)}}$: -35 °C***
 Max. zulässige Fördermitteltemperatur $t_{\text{amb(max)}}$: 55 °C
 Elektrischer Anschluss: integrierter Controller
 Flügelanzahl: 7
 Schutzart: IP54
 Motorschutz: integriertes aktives Temperaturmanagement
 Flügel: Aluminium, 2-Schicht-Lackierung, RAL 9005 (tief-schwarz)
 Rotor: Aluminium, 1-Schicht-Lackierung, RAL 5002 (ultra-marineblau)
 Konformität: ErP 2015, CE, UL
ErP-Daten
 Wirkungsgrad η_{statA} : 54,8 %
 Effizienzgrad: $N_{\text{st1}} = 59,5 / N_{\text{soll}} = 40$ **
 * Leistungsschilddaten
 **ErP 2015

Kennlinie



Gemessen in ZPlus mit saugseitigem Berührschutz in Einbauart A nach ISO 5801.

*** Dauerbetrieb mit gelegentlichen Anläufen (S1) nach DIN EN 60034-1:2011-02. Gelegentlicher Anlauf zwischen -35 °C und -25 °C ist zulässig. Dauerhafter Betrieb unter -25 °C nur mit speziellen Lagern für Kälteanwendungen auf Anfrage möglich.

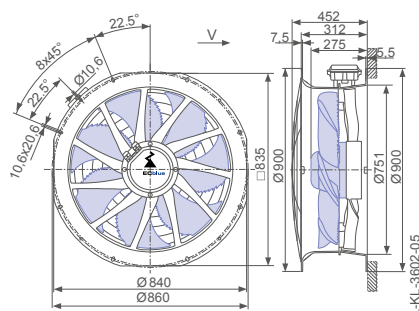
Anschlusschaltbild

1360-390 KLK

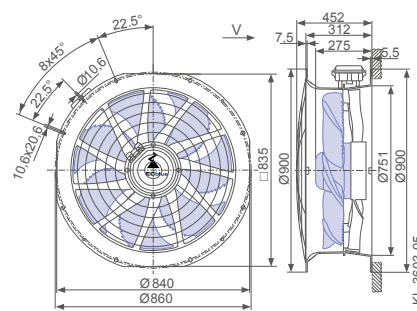
Abmessungen mm

Luftförderrichtung

Bauform L - ZPlus, saugseitiger Berührschutz mit Klemmenkasten



Bauform L - ZPlus, beidseitiger Berührschutz mit Klemmenkasten



Leistungsdaten

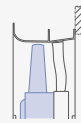
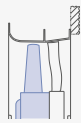
Typbezeichnung	Kennlinie	Drehzahl	Betriebspunkt	Strom	Aufnahmeleistung P_{ed} W	Schallleistungspegel saugseitig L_{WAS} dB(A)	Maximale Fördermitteltemperatur $t_{amb (max.)}$ °C
		n min^{-1}		I A			
ZN071-ZL_GG_7P4	I	1150	②	2,80	1850	88	55
			③	2,20	1400	82	
	II	920	⑤	1,55	960	82	60
			⑥	1,25	740	76	
	III	690	⑧	0,84	420	74	65
			⑨	0,72	330	68	
	IV	460	⑪	0,42	140	63	
			⑫	0,37	120	57	

Stromwerte ermittelt bei 400V

Bestellinformationen Ventilator

Luftförderrichtung

Bauform L (saugseitiger Berührschutz) L (beidseitiger Berührschutz)



Typ ZN071-ZIL.GG.V7P4 ZN071-ZIL.GG.V7P4
Artikel-Nr. 180763/10C4 180763/10C6

Gewicht kg 35,00 36,20
ZAplus beidseitig montierbar.

Regeltechnik

Regelmodule



Erweiterungsmodule (Add On Module)



Anzeige- und Bedienterminal



FE2owlet-ECblue mit ZPlus

für Dreiphasen-Wechselstrom, 380-480 V

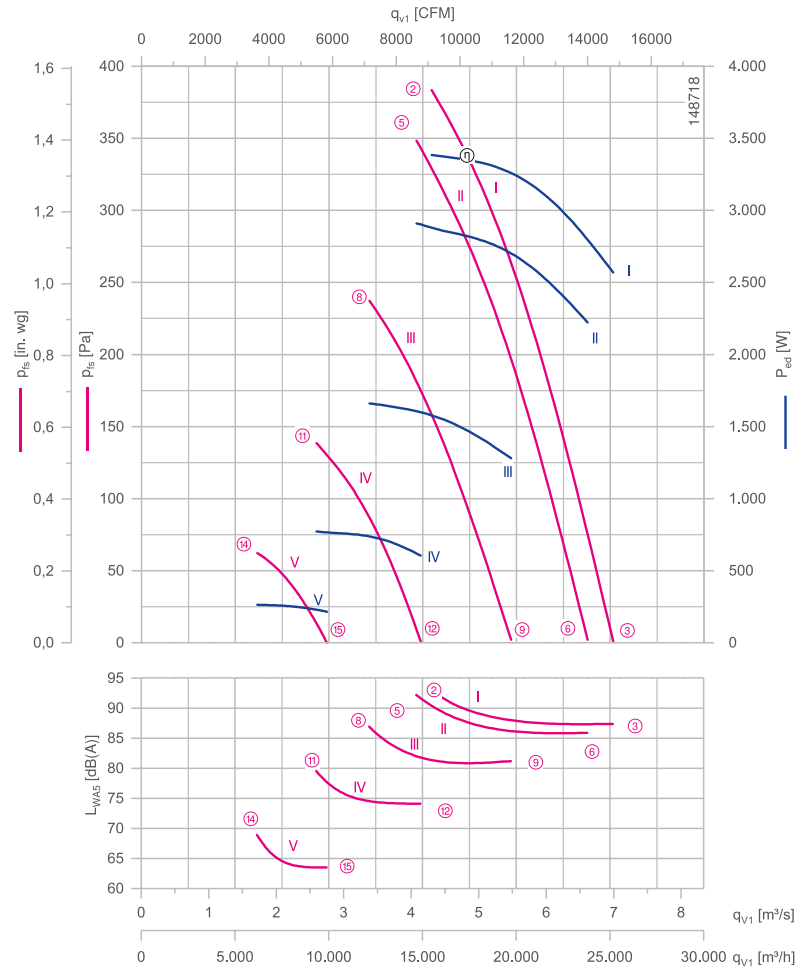
ZN071



Beschreibung

Motortechnologie: EC
 Bemessungsspannung U_N : 3~ 380-480 V*
 Bemessungsfrequenz f_N : 50/60 Hz*
 Aufnahmeleistung P_{ed} : 3,40 kW*
 Bemessungsstrom I_N : 5,20- 4,20 A*
 Bemessungsdrehzahl n_N : 1410 /min⁻¹*
 Drehzahl n bei $p_{\text{is}} = 0$ Pa: 1410 min⁻¹*
 Aufnahmeleistung P_{ed} bei $p_{\text{is}} = 0$ Pa: 2600 W*
 Volumenstrom q_{v1} bei $p_{\text{is}} = 0$ Pa: 7,0 m³/s*
 Thermische Klasse: THCL155*
 Min. zulässige Fördermitteltemperatur $t_{\text{amb(min)}}$: -35 °C***
 Max. zulässige Fördermitteltemperatur $t_{\text{amb(max)}}$: 50 °C
 Elektrischer Anschluss: integrierter Controller
 Flügelanzahl: 7
 Schutzart: IP54
 Motorschutz: integriertes aktives Temperaturmanagement
 Flügel: Aluminium, 2-Schicht-Lackierung, RAL 9005 (tief-schwarz)
 Rotor: Aluminium, 1-Schicht-Lackierung, RAL 5002 (ultra-marineblau)
 Konformität: ErP 2015, CE, UL
ErP-Daten
 Wirkungsgrad η_{statA} : 54,4 %
 Effizienzgrad: $N_{\text{st}} = 57,6 / N_{\text{soll}} = 40$ **
 * Leistungsschilddaten
 **ErP 2015

Kennlinie



Gemessen in ZPlus mit saugseitigem Berührschutz in Einbauart A nach ISO 5801.

*** Dauerbetrieb mit gelegentlichen Anläufen (S1) nach DIN EN 60034-1:2011-02. Gelegentlicher Anlauf zwischen -35 °C und -25 °C ist zulässig. Dauerhafter Betrieb unter -25 °C nur mit speziellen Lagern für Kälteanwendungen auf Anfrage möglich.

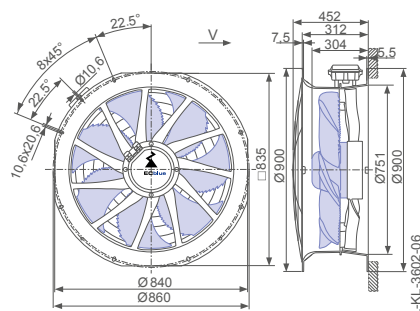
Anschlussschaltbild

1360-390 KLK

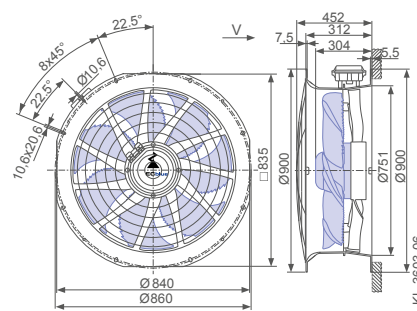
Abmessungen mm

Luftförderrichtung

Bauform L - ZPlus, saugseitiger Berührschutz mit Klemmenkasten



Bauform L - ZPlus, beidseitiger Berührschutz mit Klemmenkasten



Leistungsdaten

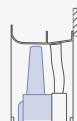
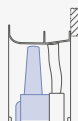
Typbezeichnung	Kennlinie	Drehzahl	Betriebspunkt	Strom	Aufnahmeleistung	Schallleistungspegel saugseitig	Maximale Fördermitteltemperatur
		n min ⁻¹		I A	P _{ed} W	L _{WAS} dB(A)	
ZN071-ZL_GL_7P4	I	1410	②	5,00	3400	93	50
			③	3,70	2600	87	
			⑤	4,20	2900	92	
	II	1340	⑥	3,20	2200	86	55
			⑧	2,40	1650	87	
			⑨	1,90	1300	81	
	III	1110	⑩	1,20	760	80	60
			⑫	1,00	600	74	
			⑬	0,58	260	69	
	IV	840	⑭	0,50	220	64	
			⑮				

Stromwerte ermittelt bei 400V

Bestellinformationen Ventilator

Luftförderrichtung

Bauform L (saugseitiger Berührungsschutz) L (beidseitiger Berührungsschutz)



Typ ZN071-ZIL.GL.V7P4 ZN071-ZIL.GL.V7P4
Artikel-Nr. 180764/10C4 180764/10C6

Gewicht kg 39,40 40,60
ZAPlus beidseitig montierbar.

Regeltechnik

Regelmodule



Erweiterungsmodule (Add On Module)



Anzeige- und Bedienterminal



FE2owlet-ECblue mit ZPlus

für Dreiphasen-Wechselstrom, 380-480 V

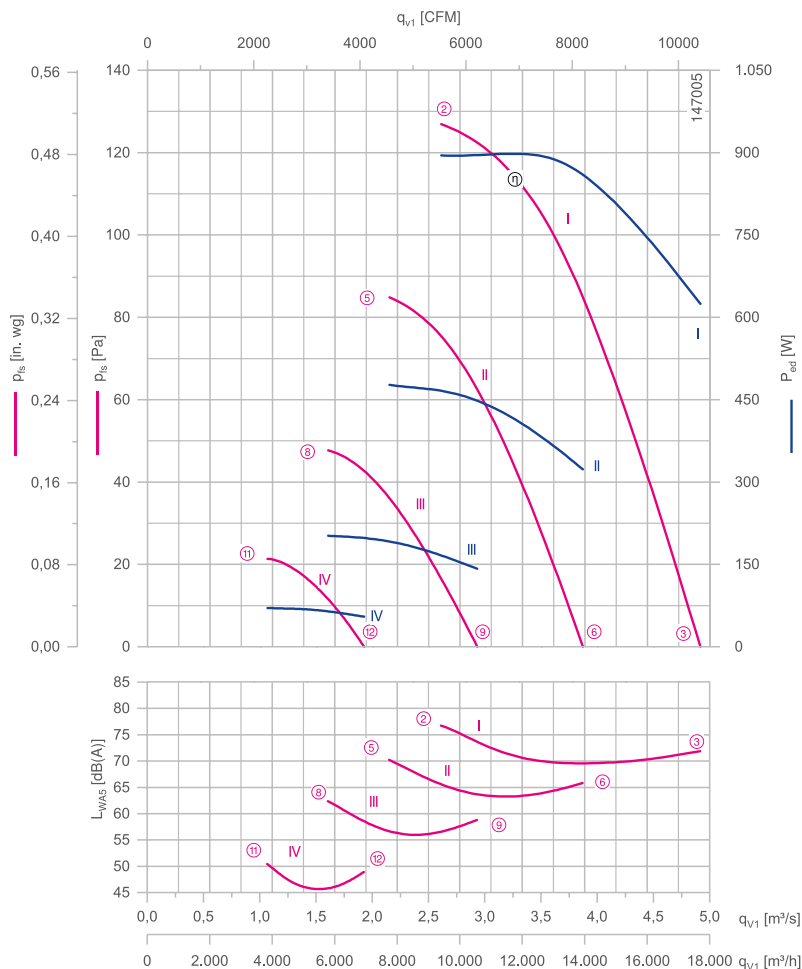
ZN080



Beschreibung

Motortechnologie: EC
 Bemessungsspannung U_N : 3~ 380-480 V*
 Bemessungsfrequenz f_N : 50/60 Hz*
 Aufnahmeleistung P_{ed} : 960 W*
 Bemessungsstrom I_N : 1,55- 1,25 A*
 Bemessungsdrehzahl n_N : 700 /min^{-1*}
 Drehzahl n bei $p_{is} = 0$ Pa: 700 min^{-1*}
 Aufnahmeleistung P_{ed} bei $p_{is} = 0$ Pa: 620 W*
 Volumenstrom q_{v1} bei $p_{is} = 0$ Pa: 4,9 m³/s*
 Thermische Klasse: THCL155*
 Min. zulässige Fördermitteltemperatur $t_{amb(min)}$: -35 °C***
 Max. zulässige Fördermitteltemperatur $t_{amb(max)}$: 50 °C
 Elektrischer Anschluss: integrierter Controller
 Flügelanzahl: 5
 Schutzart: IP54
 Motorschutz: integriertes aktives Temperaturmanagement
 Flügel: Hochleistungs-Verbundwerkstoff, unlackiert, schwarz
 Rotor: Stahl, 2-Schicht-Lackierung, RAL 5002 (ultramarinblau)
 Konformität: ErP 2015, CE, UL
ErP-Daten
 Wirkungsgrad η_{statA} : 55,3 %
 Effizienzgrad: $N_{ist} = 62,3 / N_{soll} = 40$ **
 * Leistungsschilddaten
 ** ErP 2015

Kennlinie



Gemessen in ZPlus mit saugseitigem Berührschutz in Einbauart A nach ISO 5801.

*** Dauerbetrieb mit gelegentlichen Anläufen (S1) nach DIN EN 60034-1:2011-02. Gelegentlicher Anlauf zwischen -35 °C und -25 °C ist zulässig. Dauerhafter Betrieb unter -25 °C nur mit speziellen Lagern für Kälteanwendungen auf Anfrage möglich.

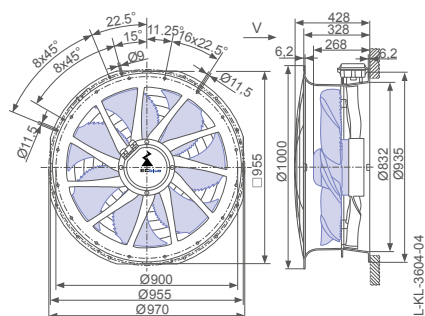
Anschlusschaltbild

1360-390 KLK

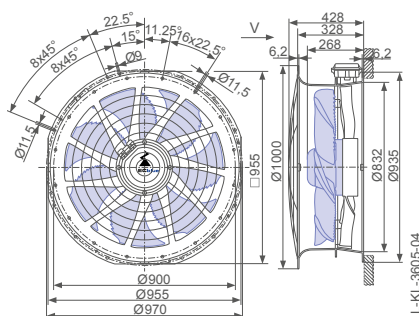
Abmessungen mm

Luftförderrichtung

Bauform L - ZPlus, saugseitiger Berührschutz mit Klemmenkasten



Bauform L - ZPlus, beidseitiger Berührschutz mit Klemmenkasten



Leistungsdaten

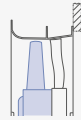
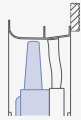
Typbezeichnung	Kennlinie	Drehzahl	Betriebspunkt	Strom	Aufnahmeleistung	Schallleistungspegel saugseitig	Maximale Fördermitteltemperatur		
		n min ⁻¹		I A	P _{ed} W	L _{WAS} dB(A)		t _{amb (max.)} °C	
ZN080-ZL_DG_5P4	I	700	②	1,40	900	77	50		
			③	1,05	620	72			
		II	560	⑤	0,88	480		70	60
				⑥	0,68	320		66	
	III	420	⑧	0,50	200	63			
			⑨	0,40	140	59			
	IV	280	⑪	0,27	70	50			
			⑫	0,24	55	49			

Stromwerte ermittelt bei 400V

Bestellinformationen Ventilator

Luftförderrichtung

Bauform L (saugseitiger Berührschutz) L (beidseitiger Berührschutz)



Typ ZN080-ZIL.DG.V5P4 ZN080-ZIL.DG.V5P4
Artikel-Nr. 180765/10C4 180765/10C6

Gewicht kg 28,10 30,10
ZApplus beidseitig montierbar.

Regeltechnik

Regelmodule



Erweiterungsmodule (Add On Module)



Anzeige- und Bedienterminal



FE2owlet-ECblue mit ZPlus

für Dreiphasen-Wechselstrom, 380-480 V

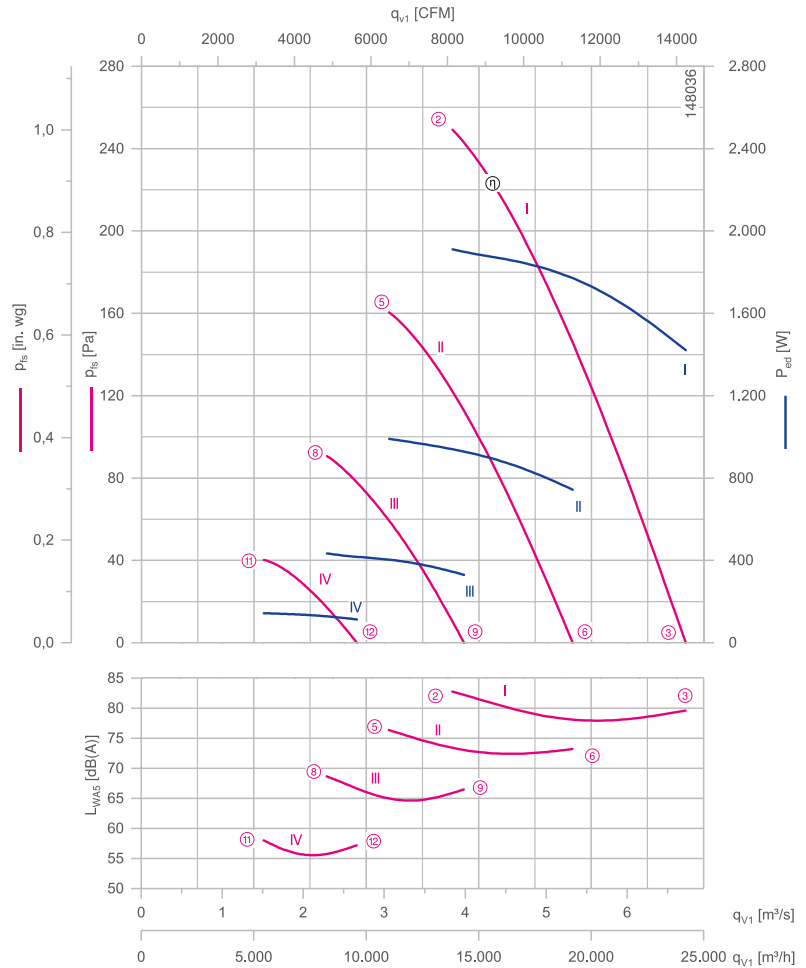
ZN080



Beschreibung

Motortechnologie: EC
 Bemessungsspannung U_N : 3~ 380-480 V*
 Bemessungsfrequenz f_N : 50/60 Hz*
 Aufnahmeleistung P_{ed} : 1,90 kW*
 Bemessungsstrom I_N : 3,00- 2,40 A*
 Bemessungsdrehzahl n_N : 950 /min^{-1*}
 Drehzahl n bei $p_{is} = 0$ Pa: 950 min^{-1*}
 Aufnahmeleistung P_{ed} bei $p_{is} = 0$ Pa: 1400 W*
 Volumenstrom q_{v1} bei $p_{is} = 0$ Pa: 6,7 m³/s*
 Thermische Klasse: THCL155*
 Min. zulässige Fördermitteltemperatur $t_{amb(min)}$: -35 °C***
 Max. zulässige Fördermitteltemperatur $t_{amb(max)}$: 60 °C
 Elektrischer Anschluss: integrierter Controller
 Flügelanzahl: 7
 Schutzart: IP54
 Motorschutz: integriertes aktives Temperaturmanagement
 Flügel: Aluminium, pulverbeschichtet, RAL 9005 (tief-schwarz)
 Rotor: Aluminium, 1-Schicht-Lackierung, RAL 5002 (ultra-marineblau)
 Konformität: ErP 2015, CE, UL
ErP-Daten
 Wirkungsgrad η_{statA} : 57,4 %
 Effizienzgrad: $N_{isi} = 62,1 / N_{soll} = 40^{**}$
 * Leistungsschilddaten
 **ErP 2015

Kennlinie



Gemessen in ZPlus mit saugseitigem Berührschutz in Einbautart A nach ISO 5801.

*** Dauerbetrieb mit gelegentlichen Anläufen (S1) nach DIN EN 60034-1:2011-02. Gelegentlicher Anlauf zwischen -35 °C und -25 °C ist zulässig. Dauerhafter Betrieb unter -25 °C nur mit speziellen Lagern für Kälteanwendungen auf Anfrage möglich.

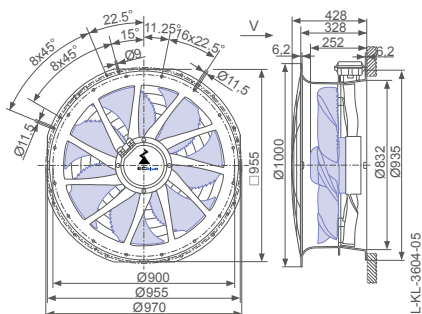
Anschlussschaltbild

1360-390 KLK

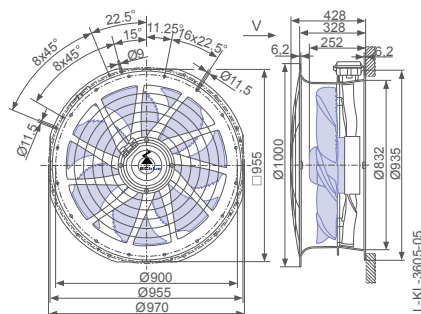
Abmessungen mm

Luftförderrichtung

Bauform L - ZPlus, saugseitiger Berührschutz mit Klemmenkasten



Bauform L - ZPlus, beidseitiger Berührschutz mit Klemmenkasten



Leistungsdaten

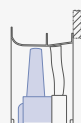
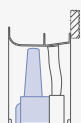
Typbezeichnung	Kennlinie	Drehzahl	Betriebspunkt	Strom	Aufnahmeleistung	Schallleistungspegel saugseitig	Maximale Fördermitteltemperatur		
		n min ⁻¹		I A	P _{ed} W	L _{WAS} dB(A)		t _{amb (max.)} °C	
ZN080-ZL_GG_7P3	I	950	②	2,90	1900	83	60		
			③	2,20	1400	80			
		760	⑤	1,55	980	76		70	
			⑥	1,20	740	73			
		570	⑧	0,84	420	69			
			⑨	0,70	330	67			
	380	⑪	0,42	140	58				
		⑫	0,36	110	57				

Stromwerte ermittelt bei 400V

Bestellinformationen Ventilator

Luftförderrichtung

Bauform L (saugseitiger Berührschutz) L (beidseitiger Berührschutz)



Typ ZN080-ZIL.GG.V7P3 ZN080-ZIL.GG.V7P3
Artikel-Nr. 180766/10C4 180766/10C6

Gewicht kg 40,80 42,30
ZApplus beidseitig montierbar.

Regeltechnik

Regelmodule



Erweiterungsmodule (Add On Module)



Anzeige- und Bedienterminal



FE2owlet-ECblue mit ZApus

für Dreiphasen-Wechselstrom, 380-480 V

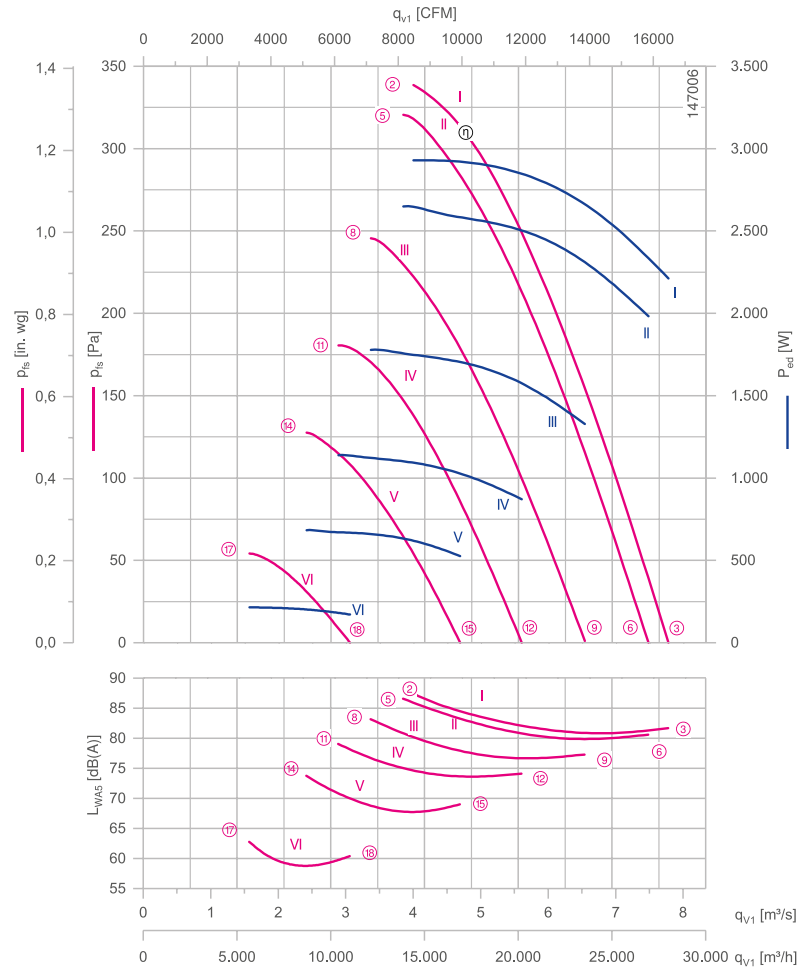
ZN080



Beschreibung

Motortechnologie: EC
 Bemessungsspannung U_N : 3~ 380-480 V*
 Bemessungsfrequenz f_N : 50/60 Hz*
 Aufnahmeleistung P_{ed} : 2,90 kW*
 Bemessungsstrom I_N : 4,60- 3,60 A*
 Bemessungsdrehzahl n_N : 1100 min⁻¹*
 Drehzahl n bei $p_{is} = 0$ Pa: 1100 min⁻¹*
 Aufnahmeleistung P_{ed} bei $p_{is} = 0$ Pa: 2200 W*
 Volumenstrom q_{v1} bei $p_{is} = 0$ Pa: 7,8 m³/s*
 Thermische Klasse: THCL155*
 Min. zulässige Fördermitteltemperatur $t_{amb(min)}$: -35 °C***
 Max. zulässige Fördermitteltemperatur $t_{amb(max)}$: 50 °C
 Elektrischer Anschluss: integrierter Controller
 Flügelanzahl: 7
 Schutzart: IP54
 Motorschutz: integriertes aktives Temperaturmanagement
 Flügel: Aluminium, pulverbeschichtet, RAL 9005 (tief-schwarz)
 Rotor: Aluminium, 1-Schicht-Lackierung, RAL 5002 (ultra-marineblau)
 Konformität: ErP 2015, CE, UL
ErP-Daten
 Wirkungsgrad η_{statA} : 57,6 %
 Effizienzgrad: $N_{isi} = 61,1 / N_{soll} = 40$ **
 * Leistungsschilddaten
 **ErP 2015

Kennlinie



Gemessen in ZApus mit saugseitigem Berührschutz in Einbauart A nach ISO 5801.

*** Dauerbetrieb mit gelegentlichen Anläufen (S1) nach DIN EN 60034-1:2011-02. Gelegentlicher Anlauf zwischen -35 °C und -25 °C ist zulässig. Dauerhafter Betrieb unter -25 °C nur mit speziellen Lagern für Kälteanwendungen auf Anfrage möglich.

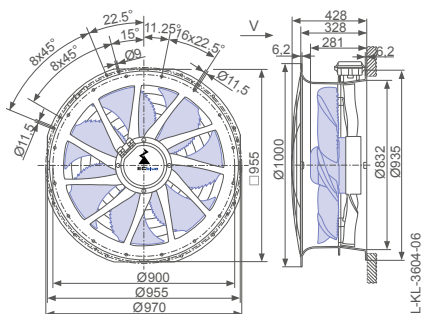
Anschlusschaltbild

1360-390 KLK

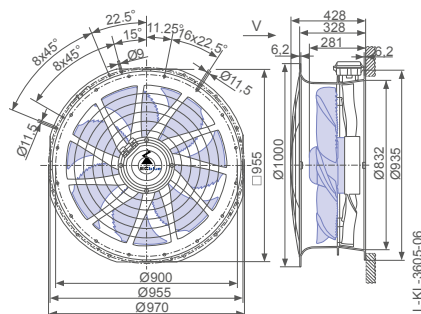
Abmessungen mm

Luftförderrichtung

Bauform L - ZApus, saugseitiger Berührschutz mit Klemmenkasten



Bauform L - ZApus, beidseitiger Berührschutz mit Klemmenkasten



Leistungsdaten

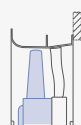
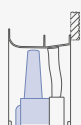
Typbezeichnung	Kennlinie	Drehzahl	Betriebspunkt	Strom	Aufnahmeleistung P_{ed} W	Schallleistungspegel saugseitig L_{WAS} dB(A)	Maximale Fördermitteltemperatur $t_{amb} (max.)$ °C
		n min^{-1}		I A			
ZN080-ZL_GL_7P3	I	1110	②	4,40	2900	88	50
			③	3,30	2200	82	
			④	3,90	2600	87	
	II	1070	⑤	3,00	2000	81	60
			⑥	2,70	1750	83	
	III	930	⑦	2,00	1350	77	65
			⑧	1,75	1150	79	
	IV	800	⑨	1,40	880	74	
			⑩	1,15	680	74	
	V	670	⑪	0,96	520	69	
			⑫	0,54	210	63	
	VI	440	⑬	0,46	170	60	
		⑭					

Stromwerte ermittelt bei 400V

Bestellinformationen Ventilator

Luftförderrichtung

Bauform L (saugseitiger Berührschutz) L (beidseitiger Berührschutz)



Typ **ZN080-ZIL.GL.V7P3** **ZN080-ZIL.GL.V7P3**
 Artikel-Nr. **180767/10C4** **180767/10C6**

Gewicht kg 45,20 46,70
 ZAplus beidseitig montierbar.

Regeltechnik

Regelmodule



Erweiterungsmodule (Add On Module)



Anzeige- und Bedienterminal



FE2owlet-ECblue mit ZApplus

für Dreiphasen-Wechselstrom, 380-480 V

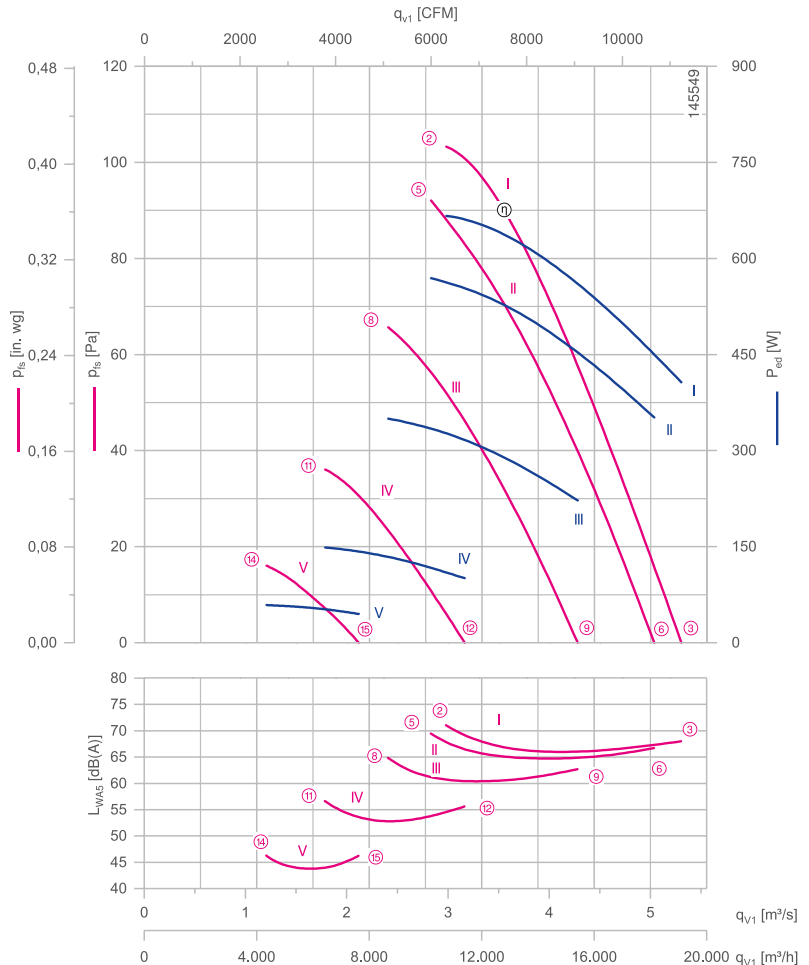
ZN091



Beschreibung

Motortechnologie: EC
 Bemessungsspannung U_N : 3~ 380-480 V*
 Bemessungsfrequenz f_N : 50/60 Hz*
 Aufnahmeleistung P_{ed} : 660 W*
 Bemessungsstrom I_N : 1,15- 0,92 A*
 Bemessungsdrehzahl n_N : 570 /min⁻¹*
 Drehzahl n bei $p_{\text{is}} = 0$ Pa: 570 min⁻¹*
 Aufnahmeleistung P_{ed} bei $p_{\text{is}} = 0$ Pa: 400 W*
 Volumenstrom q_{v1} bei $p_{\text{is}} = 0$ Pa: 5,3 m³/s*
 Thermische Klasse: THCL155*
 Min. zulässige Fördermitteltemperatur $t_{\text{amb(min)}}$: -35 °C***
 Max. zulässige Fördermitteltemperatur $t_{\text{amb(max)}}$: 50 °C
 Elektrischer Anschluss: integrierter Controller
 Flügelanzahl: 4
 Schutzart: IP54
 Motorschutz: integriertes aktives Temperaturmanagement
 Flügel: Hochleistungs-Verbundwerkstoff, unlackiert, schwarz
 Rotor: Stahl, 2-Schicht-Lackierung, RAL 5002 (ultramarinblau)
 Konformität: ErP 2015, CE, UL
ErP-Daten
 Wirkungsgrad η_{statA} : 53,0 %
 Effizienzgrad: $\eta_{\text{ist}} = 60,8 / \eta_{\text{soll}} = 40$ **
 * Leistungsschilddaten
 **ErP 2015

Kennlinie



Gemessen in ZApplus mit saugseitigem Berührschutz in Einbauart A nach ISO 5801.

*** Dauerbetrieb mit gelegentlichen Anläufen (S1) nach DIN EN 60034-1:2011-02. Gelegentlicher Anlauf zwischen -35 °C und -25 °C ist zulässig. Dauerhafter Betrieb unter -25 °C nur mit speziellen Lagern für Kälteanwendungen auf Anfrage möglich.

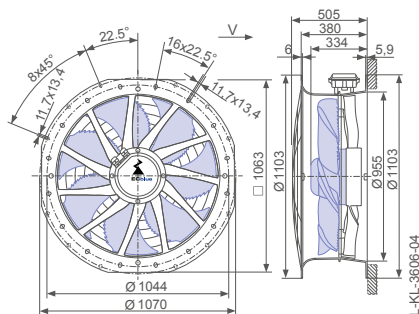
Anschlusschaltbild

1360-390 KLK

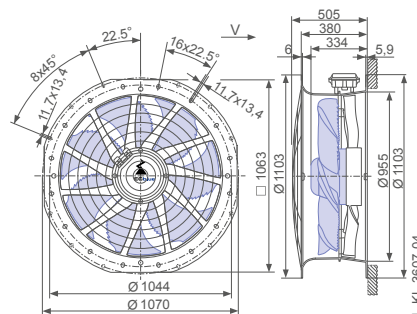
Abmessungen mm

Luftförderrichtung

Bauform L - ZApplus, saugseitiger Berührschutz mit Klemmenkasten



Bauform L - ZApplus, beidseitiger Berührschutz mit Klemmenkasten



Leistungsdaten

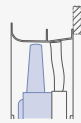
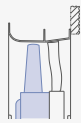
Typbezeichnung	Kennlinie	Drehzahl	Betriebspunkt	Strom	Aufnahmeleistung	Schallleistungspegel saugseitig	Maximale Fördermitteltemperatur
		n min ⁻¹		I A	P _{ed} W	L _{WAS} dB(A)	
ZN091-ZL_DG_4P3	I	570	②	1,10	660	71	50
			③	0,78	400	68	
	II	540	⑤	0,98	560	69	55
			⑥	0,70	350	67	
	III	460	⑧	0,72	350	65	60
			⑨	0,54	220	63	
	IV	340	⑪	0,42	150	57	
			⑫	0,33	100	56	
	V	230	⑭	0,24	60	46	
			⑮	0,21	44	46	

Stromwerte ermittelt bei 400V

Bestellinformationen Ventilator

Luftförderrichtung

Bauform L (saugseitiger Berührungsschutz) L (beidseitiger Berührungsschutz)



Typ ZN091-ZIL.DG.V4P3 ZN091-ZIL.DG.V4P3
Artikel-Nr. 180659/10C4 180659/10C6

Gewicht kg 32,60 34,50
ZAplus beidseitig montierbar.

Regeltechnik

Regelmodule



Erweiterungsmodule (Add On Module)



Anzeige- und Bedienterminal



FE2owlet-ECblue mit ZPlus

für Dreiphasen-Wechselstrom, 380-480 V

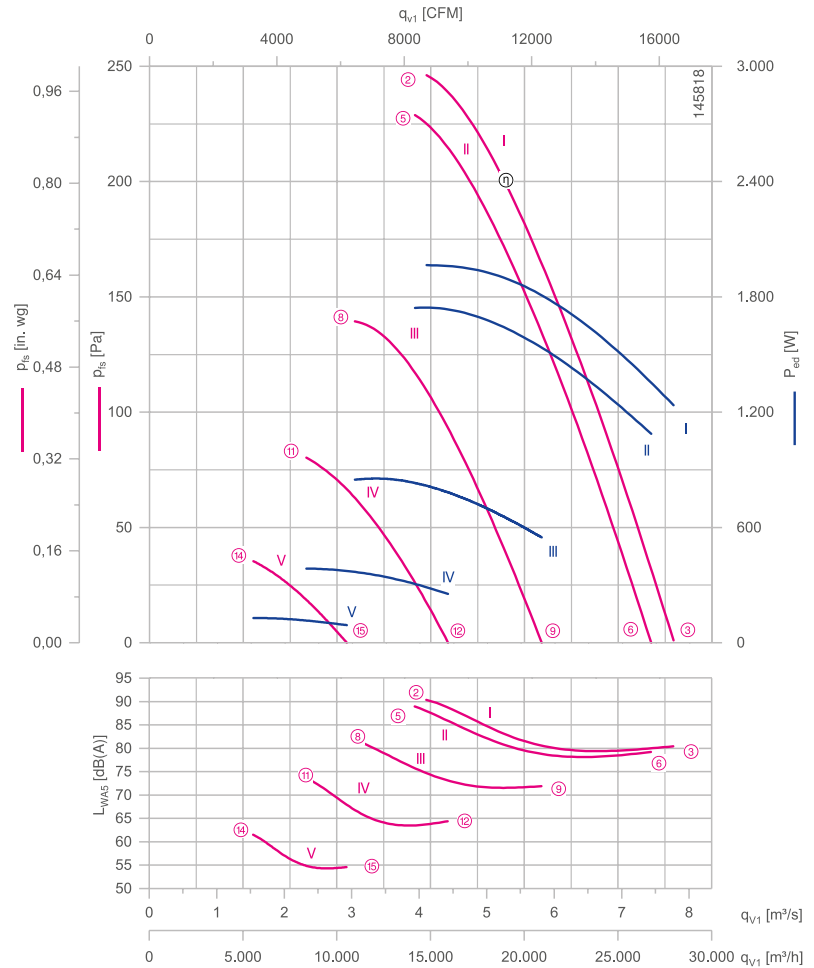
ZN091



Beschreibung

Motortechnologie: EC
 Bemessungsspannung U_N : 3~ 380-480 V*
 Bemessungsfrequenz f_N : 50/60 Hz*
 Aufnahmeleistung P_{ed} : 1,95 kW*
 Bemessungsstrom I_N : 3,10- 2,40 A*
 Bemessungsdrehzahl n_N : 930 /min⁻¹*
 Drehzahl n bei $p_{\text{is}} = 0$ Pa: 930 min⁻¹*
 Aufnahmeleistung P_{ed} bei $p_{\text{is}} = 0$ Pa: 1,25 kW*
 Volumenstrom q_{v1} bei $p_{\text{is}} = 0$ Pa: 7,8 m³/s*
 Thermische Klasse: THCL155*
 Min. zulässige Fördermitteltemperatur $t_{\text{amb(min)}}$: -35 °C***
 Max. zulässige Fördermitteltemperatur $t_{\text{amb(max)}}$: 55 °C
 Elektrischer Anschluss: integrierter Controller
 Flügelanzahl: 5
 Schutzart: IP54
 Motorschutz: integriertes aktives Temperaturmanagement
 Flügel: Aluminium, pulverbeschichtet, RAL 9005 (tief-schwarz)
 Rotor: Aluminium, 1-Schicht-Lackierung, RAL 5002 (ultra-marineblau)
 Konformität: ErP 2015, CE, UL
ErP-Daten
 Wirkungsgrad η_{statA} : 61,8 %
 Effizienzgrad: $N_{\text{st1}} = 66,5 / N_{\text{so1}} = 40$ **
 * Leistungsschilddaten
 **ErP 2015

Kennlinie



Gemessen in ZPlus mit saugseitigem Berührschutz in Einbauart A nach ISO 5801.

*** Dauerbetrieb mit gelegentlichen Anläufen (S1) nach DIN EN 60034-1:2011-02. Gelegentlicher Anlauf zwischen -35 °C und -25 °C ist zulässig. Dauerhafter Betrieb unter -25 °C nur mit speziellen Lagern für Kälteanwendungen auf Anfrage möglich.

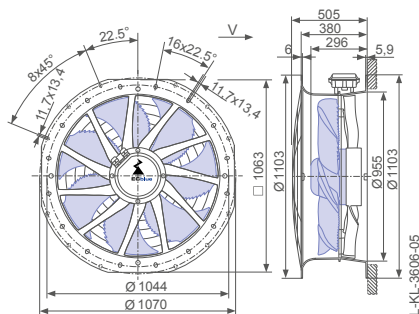
Anschlusschaltbild

1360-390 KLK

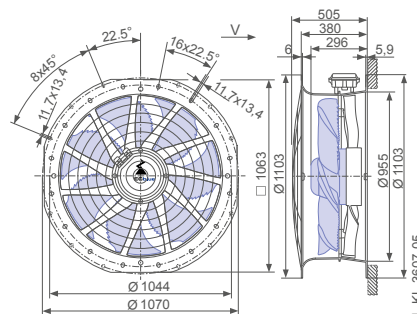
Abmessungen mm

Luftförderrichtung

Bauform L - ZPlus, saugseitiger Berührschutz mit Klemmenkasten



Bauform L - ZPlus, beidseitiger Berührschutz mit Klemmenkasten



Leistungsdaten

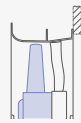
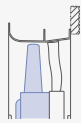
Typbezeichnung	Kennlinie	Drehzahl	Betriebspunkt	Strom	Aufnahmeleistung P_{ed} W	Schallleistungspegel saugseitig L_{WAS} dB(A)	Maximale Fördermitteltemperatur $t_{amb (max.)}$ °C
		n min^{-1}		I A			
ZN091-ZL_GG_5P1	I	930	②	2,90	1950	91	55
			③	1,90	1250	80	
			⑤	2,60	1750	89	
	II	890	⑥	1,65	1100	79	65
			⑧	1,35	860	82	
			⑨	0,96	540	72	
	III	700	⑩	0,76	390	74	
			⑫	0,58	250	64	
			⑭	0,38	130	62	
	IV	530	⑮	0,31	90	55	
	V	350					

Stromwerte ermittelt bei 400V

Bestellinformationen Ventilator

Luftförderrichtung

Bauform L (saugseitiger Berührschutz) L (beidseitiger Berührschutz)



Typ ZN091-ZIL.GG.V5P1 ZN091-ZIL.GG.V5P1
Artikel-Nr. 180660/10C4 180660/10C6

Gewicht kg 43,40 45,30
ZPlus beidseitig montierbar.

Regeltechnik

Regelmodule



Erweiterungsmodule (Add On Module)



Anzeige- und Bedienterminal



FE2owlet-ECblue mit ZPlus

für Dreiphasen-Wechselstrom, 380-480 V

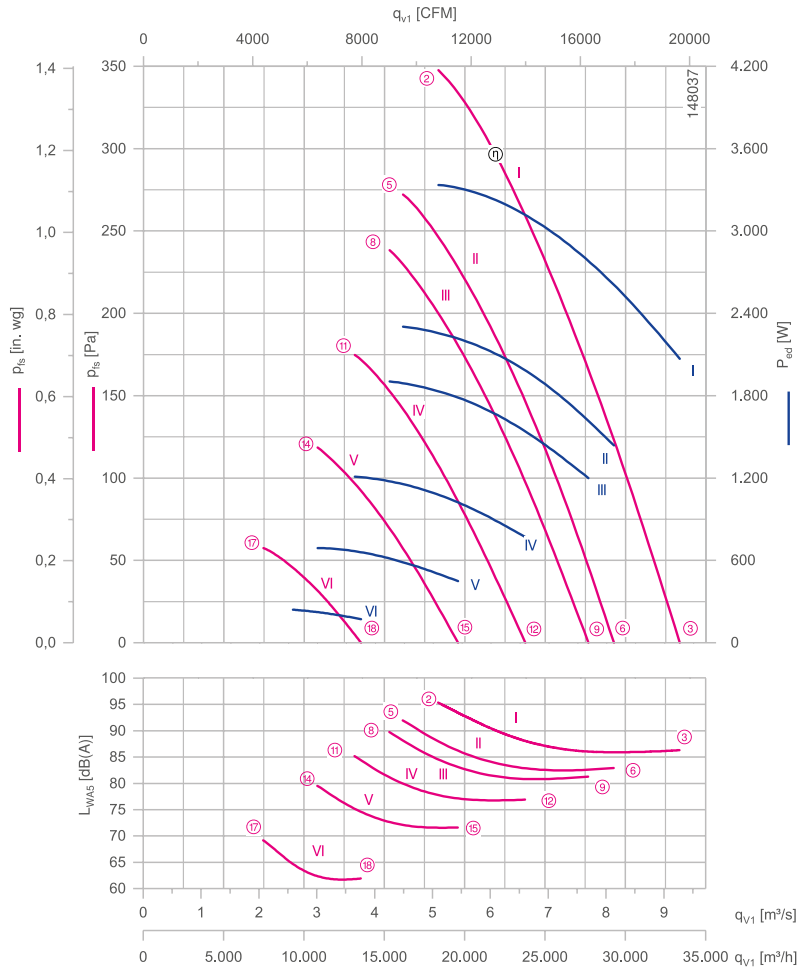
ZN091



Beschreibung

- Motor-technologie: EC
- Bemessungsspannung U_N : 3~ 380-480 V*
- Bemessungsfrequenz f_N : 50/60 Hz*
- Aufnahmeleistung P_{ed} : 3,30 kW*
- Bemessungsstrom I_N : 5,20- 4,20 A*
- Bemessungsdrehzahl n_N : 1110 /min⁻¹*
- Drehzahl n bei $p_{\text{is}} = 0$ Pa: 1110 min⁻¹*
- Aufnahmeleistung P_{ed} bei $p_{\text{is}} = 0$ Pa: 2100 W*
- Volumenstrom q_{v1} bei $p_{\text{is}} = 0$ Pa: 9,3 m³/s*
- Thermische Klasse: THCL155*
- Min. zulässige Fördermitteltemperatur $t_{\text{amb(min)}}$: -35 °C***
- Max. zulässige Fördermitteltemperatur $t_{\text{amb(max)}}$: 45 °C
- Elektrischer Anschluss: integrierter Controller
- Flügelanzahl: 5
- Schutzart: IP54
- Motorschutz: integriertes aktives Temperaturmanagement
- Flügel: Aluminium, pulverbeschichtet, RAL 9005 (tief-schwarz)
- Rotor: Aluminium, 1-Schicht-Lackierung, RAL 5002 (ultra-marineblau)
- Konformität: ErP 2015, CE, UL
- ErP-Daten**
- Wirkungsgrad η_{statA} : 61,5 %
- Effizienzgrad: $N_{\text{st1}} = 64,7 / N_{\text{so1}} = 40$ **
- * Leistungsschilddaten
- **ErP 2015

Kennlinie



Gemessen in ZPlus mit saugseitigem Berührschutz in Einbauart A nach ISO 5801.

*** Dauerbetrieb mit gelegentlichen Anläufen (S1) nach DIN EN 60034-1:2011-02. Gelegentlicher Anlauf zwischen -35 °C und -25 °C ist zulässig. Dauerhafter Betrieb unter -25 °C nur mit speziellen Lagern für Kälteanwendungen auf Anfrage möglich.

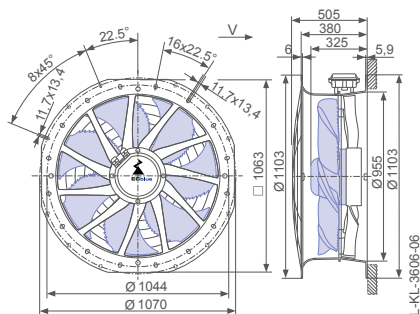
Anschlussschaltbild

1360-390 KLK

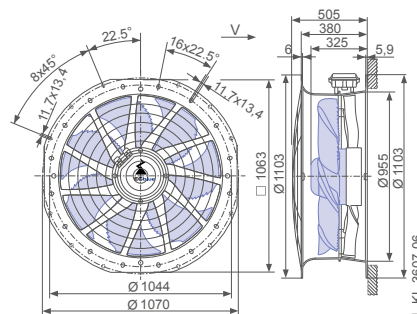
Abmessungen mm

Luftförderichtung

Bauform L - ZPlus, saugseitiger Berührschutz mit Klemmenkasten



Bauform L - ZPlus, beidseitiger Berührschutz mit Klemmenkasten



Leistungsdaten

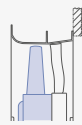
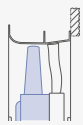
Typbezeichnung	Kennlinie	Drehzahl	Betriebspunkt	Strom	Aufnahmeleistung P_{ed} W	Schallleistungspegel saugseitig L_{WAS} dB(A)	Maximale Fördermitteltemperatur $t_{amb}^{(max.)}$ °C
		n min^{-1}		I A			
ZN091-ZL_GL_5P1	I	1110	②	5,00	3300	95	45
			③	3,10	2100	86	
	II	980	⑤	3,40	2300	92	55
			⑥	2,20	1450	83	
	III	920	⑧	2,80	1900	90	60
			⑨	1,85	1200	81	
	IV	790	⑪	1,85	1200	85	65
			⑫	1,25	780	77	
	V	650	⑭	1,15	700	80	
			⑮	0,84	440	72	
	VI	450	⑰	0,58	250	69	
			⑱	0,46	170	62	

Stromwerte ermittelt bei 400V

Bestellinformationen Ventilator

Luftförderrichtung

Bauform L (saugseitiger Berührschutz) L (beidseitiger Berührschutz)



Typ ZN091-ZIL.GL.V5P1 ZN091-ZIL.GL.V5P1
Artikel-Nr. 180769/10C4 180769/10C6

Gewicht kg 47,80 49,70
ZAplus beidseitig montierbar.

Regeltechnik

Regelmodule



Erweiterungsmodule (Add On Module)



Anzeige- und Bedienterminal



FE2owlet-ECblue mit ZApplus

für Dreiphasen-Wechselstrom, 380-480 V

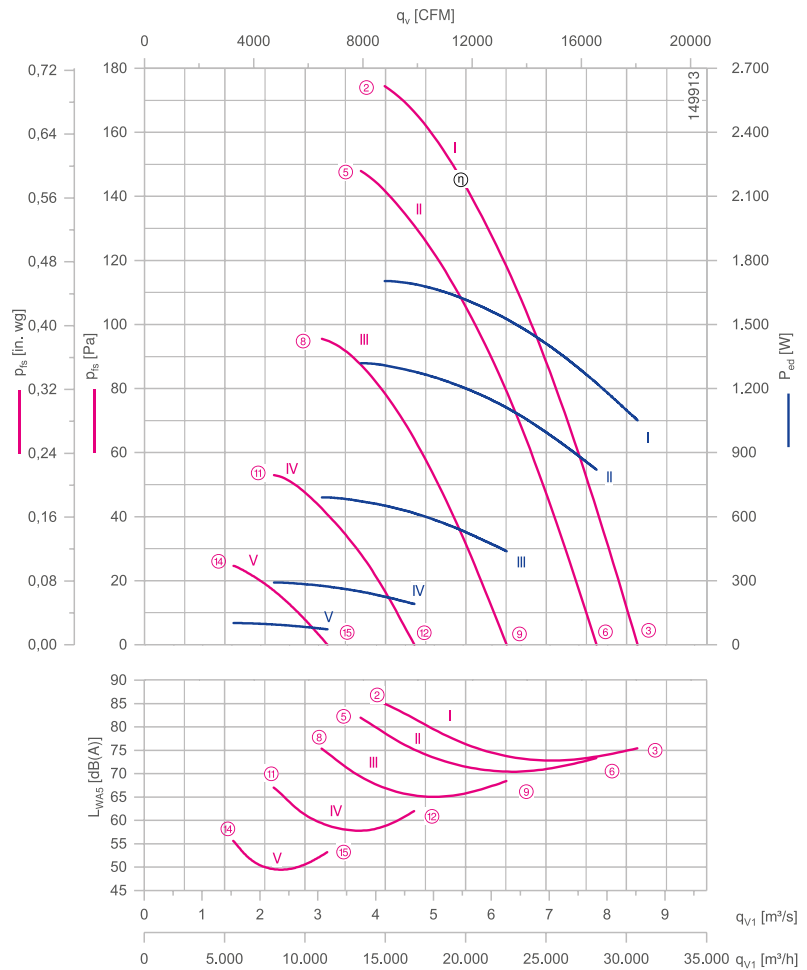
ZN100



Beschreibung

Motortechnologie: EC
 Bemessungsspannung U_N : 3~ 380-480 V*
 Bemessungsfrequenz f_N : 50/60 Hz*
 Aufnahmeleistung P_{ed} : 1,70 kW*
 Bemessungsstrom I_N : 2,70- 2,10 A*
 Bemessungsdrehzahl n_N : 730 /min^{-1*}
 Drehzahl n bei $p_{is} = 0$ Pa: 730 min^{-1*}
 Aufnahmeleistung P_{ed} bei $p_{is} = 0$ Pa: 1050 W*
 Volumenstrom q_{v1} bei $p_{is} = 0$ Pa: 8,5 m³/s*
 Thermische Klasse: THCL155*
 Min. zulässige Fördermitteltemperatur $t_{amb(min)}$: -35 °C***
 Max. zulässige Fördermitteltemperatur $t_{amb(max)}$: 50 °C
 Elektrischer Anschluss: integrierter Controller
 Flügelanzahl: 5
 Schutzart: IP54
 Motorschutz: integriertes aktives Temperaturmanagement
 Flügel: Aluminium, pulverbeschichtet, RAL 9005 (tief-schwarz)
 Rotor: Aluminium, 1-Schicht-Lackierung, RAL 5002 (ultra-marineblau)
 Konformität: ErP 2015, CE, UL
ErP-Daten
 Wirkungsgrad η_{statA} : 55,5 %
 Effizienzgrad: $N_{isi} = 60,6 / N_{soll} = 40^{**}$
 * Leistungsschilddaten
 **ErP 2015

Kennlinie



Gemessen in ZApplus mit saugseitigem Berührschutz in Einbauart A nach ISO 5801.

*** Dauerbetrieb mit gelegentlichen Anläufen (S1) nach DIN EN 60034-1:2011-02. Gelegentlicher Anlauf zwischen -35 °C und -25 °C ist zulässig. Dauerhafter Betrieb unter -25 °C nur mit speziellen Lagern für Kälteanwendungen auf Anfrage möglich.

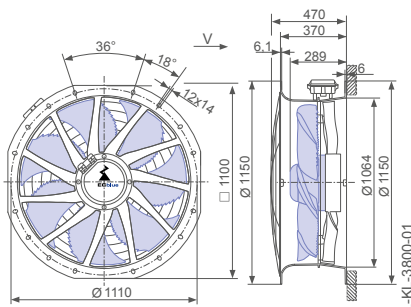
Anschluss Schaltbild

1360-390 KLK

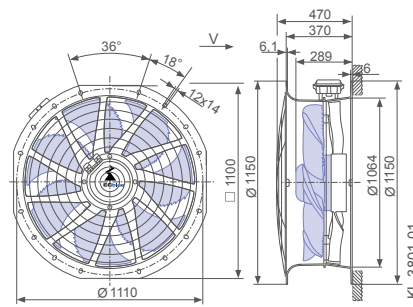
Abmessungen mm

Luftförderrichtung

Bauform L - ZApplus, saugseitiger Berührschutz mit Klemmenkasten



Bauform L - ZApplus, beidseitiger Berührschutz mit Klemmenkasten



Leistungsdaten

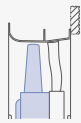
Typbezeichnung	Kennlinie	Drehzahl	Betriebspunkt	Strom	Aufnahmeleistung	Schallleistungspegel saugseitig	Maximale Fördermitteltemperatur
		n min ⁻¹		I A	P _{ed} W	L _{WAS} dB(A)	
ZN100-ZL_GG_5P1	I	730	②	2,60	1700	85	50
			③	1,65	1050	75	
			⑤	2,00	1300	81	
	II	670	⑥	1,35	820	73	60
			⑧	1,15	680	76	
			⑨	0,82	440	68	
	III	540	⑪	0,64	290	67	70
			⑫	0,48	190	62	
			⑭	0,33	100	56	
	IV	400	⑮	0,27	75	53	
	V	270					

Stromwerte ermittelt bei 400V

Bestellinformationen Ventilator

Luftförderrichtung

Bauform L (saugseitiger Berührschutz) L (beidseitiger Berührschutz)



Typ ZN100-ZIL.GG.V5P1 ZN100-ZIL.GG.V5P1
Artikel-Nr. 180350/10C4 180350/10C6

Gewicht kg 45,20 48,00
ZPlus beidseitig montierbar.

Regeltechnik

Regelmodule



Erweiterungsmodule (Add On Module)



Anzeige- und Bedienterminal



FE2owlet-ECblue mit ZApplus

für Dreiphasen-Wechselstrom, 380-480 V

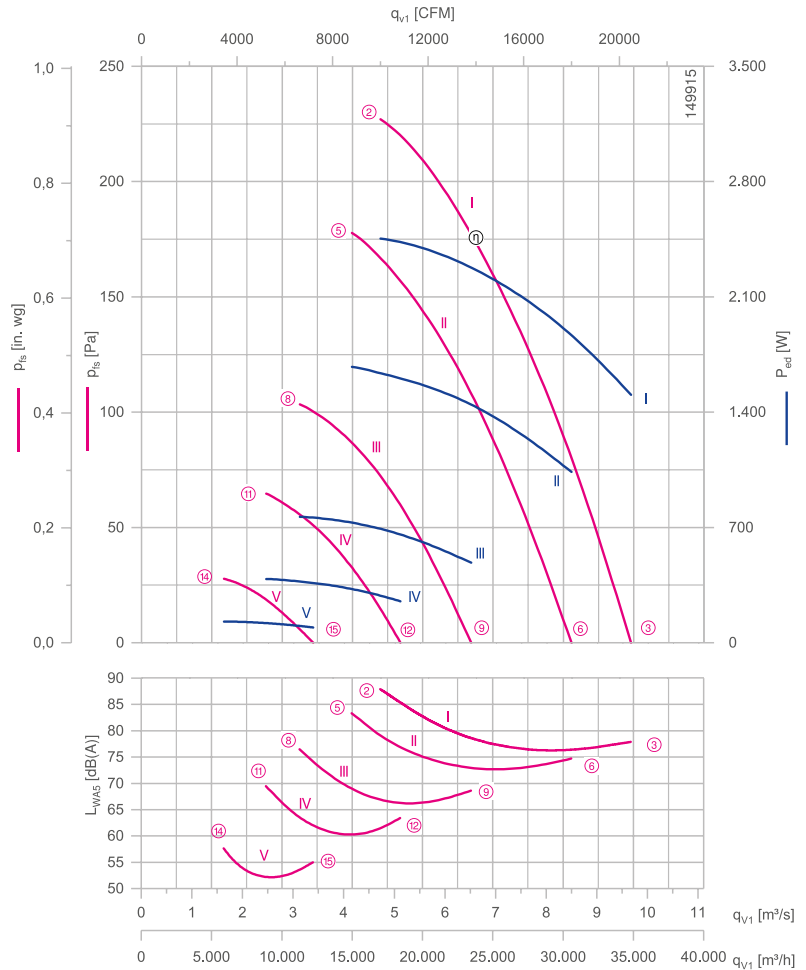
ZN100



Beschreibung

Motortechnologie: EC
 Bemessungsspannung U_N : 3~ 380-480 V*
 Bemessungsfrequenz f_N : 50/60 Hz*
 Aufnahmeleistung P_{ed} : 2,50 kW*
 Bemessungsstrom I_N : 3,90- 3,10 A*
 Bemessungsdrehzahl n_N : 830 /min^{-1*}
 Drehzahl n bei $p_{is} = 0$ Pa: 830 min^{-1*}
 Aufnahmeleistung P_{ed} bei $p_{is} = 0$ Pa: 1500 W*
 Volumenstrom q_{v1} bei $p_{is} = 0$ Pa: 9,7 m³/s*
 Thermische Klasse: THCL155*
 Min. zulässige Fördermitteltemperatur $t_{amb(min)}$: -35 °C***
 Max. zulässige Fördermitteltemperatur $t_{amb(max)}$: 50 °C
 Elektrischer Anschluss: integrierter Controller
 Flügelanzahl: 5
 Schutzart: IP54
 Motorschutz: integriertes aktives Temperaturmanagement
 Flügel: Aluminium, pulverbeschichtet, RAL 9005 (tief-schwarz)
 Rotor: Aluminium, 1-Schicht-Lackierung, RAL 5002 (ultra-marineblau)
 Konformität: ErP 2015, CE, UL
ErP-Daten
 Wirkungsgrad η_{statA} : 56,9 %
 Effizienzgrad: $N_{isi} = 61,0 / N_{soll} = 40$ **
 * Leistungsschilddaten
 **ErP 2015

Kennlinie



Gemessen in ZApplus mit saugseitigem Berührschutz in Einbauart A nach ISO 5801.

*** Dauerbetrieb mit gelegentlichen Anläufen (S1) nach DIN EN 60034-1:2011-02. Gelegentlicher Anlauf zwischen -35 °C und -25 °C ist zulässig. Dauerhafter Betrieb unter -25 °C nur mit speziellen Lagern für Kälteanwendungen auf Anfrage möglich.

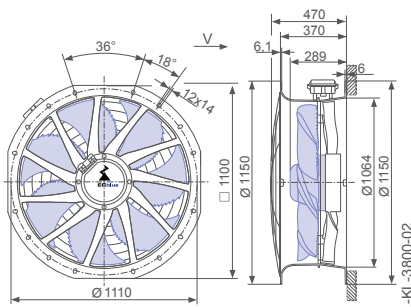
Anschluss Schaltbild

1360-390 KLK

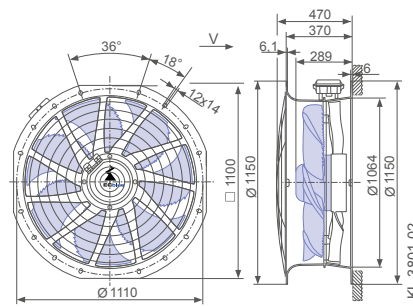
Abmessungen mm

Luftförderrichtung

Bauform L - ZApplus, saugseitiger Berührschutz mit Klemmenkasten



Bauform L - ZApplus, beidseitiger Berührschutz mit Klemmenkasten



Leistungsdaten

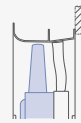
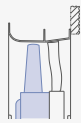
Typbezeichnung	Kennlinie	Drehzahl	Betriebspunkt	Strom	Aufnahmeleistung P_{ed} W	Schallleistungspegel saugseitig L_{WAS} dB(A)	Maximale Fördermitteltemperatur $t_{amb (max.)}$ °C
		n min^{-1}		I A			
ZN100-ZL_GL_5P1	I	830	②	3,70	2500	88	50
			③	2,30	1500	78	
	II	730	⑤	2,50	1650	83	60
			⑥	1,65	1050	75	
	III	560	⑧	1,25	760	76	70
			⑨	0,88	480	69	
	IV	440	⑪	0,76	380	69	
			⑫	0,58	250	63	
	V	290	⑭	0,38	130	58	
			⑮	0,32	95	55	

Stromwerte ermittelt bei 400V

Bestellinformationen Ventilator

Luftförderrichtung

Bauform L (saugseitiger Berührungsschutz) L (beidseitiger Berührungsschutz)



Typ ZN100-ZIL.GL.V5P1 ZN100-ZIL.GL.V5P1
Artikel-Nr. 180351/10C4 180351/10C6

Gewicht kg 49,60 52,40
ZAPlus beidseitig montierbar.

Regeltechnik

Regelmodule



Erweiterungsmodule (Add On Module)



Anzeige- und Bedienterminal



FE2owlet-ECblue mit ZApplus

für Dreiphasen-Wechselstrom, 380-480 V

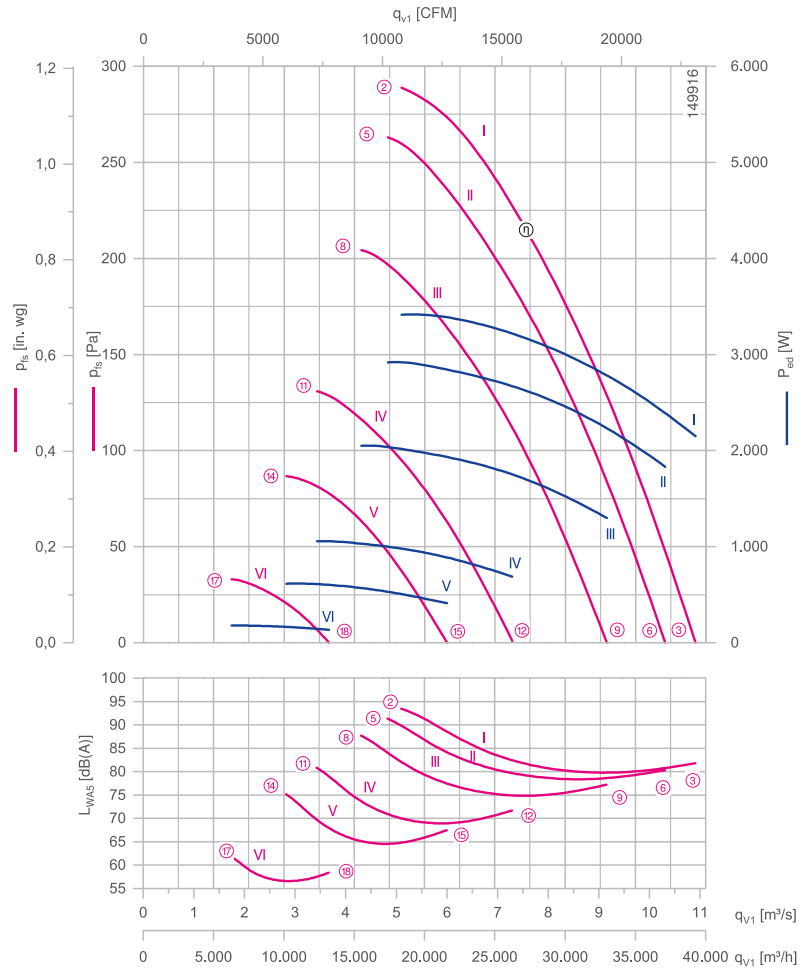
ZN100



Beschreibung

Motortechnologie: EC
 Bemessungsspannung U_N : 3~ 380-480 V*
 Bemessungsfrequenz f_N : 50/60 Hz*
 Aufnahmeleistung P_{ed} : 3,40 kW*
 Bemessungsstrom I_N : 5,40- 4,20 A*
 Bemessungsdrehzahl n_N : 940 /min^{-1*}
 Drehzahl n bei $p_{\text{is}} = 0$ Pa: 940 min^{-1*}
 Aufnahmeleistung P_{ed} bei $p_{\text{is}} = 0$ Pa: 2200 W*
 Volumenstrom q_{v1} bei $p_{\text{is}} = 0$ Pa: 10,9 m³/s*
 Thermische Klasse: THCL155*
 Min. zulässige Fördermitteltemperatur $t_{\text{amb(min)}}$: -35 °C***
 Max. zulässige Fördermitteltemperatur $t_{\text{amb(max)}}$: 40 °C
 Elektrischer Anschluss: integrierter Controller
 Flügelanzahl: 5
 Schutzart: IP54
 Motorschutz: integriertes aktives Temperaturmanagement
 Flügel: Aluminium, pulverbeschichtet, RAL 9005 (tief-schwarz)
 Rotor: Aluminium, 1-Schicht-Lackierung, RAL 5002 (ultra-marineblau)
 Konformität: ErP 2015, CE, UL
ErP-Daten
 Wirkungsgrad η_{statA} : 57,0 %
 Effizienzgrad: $N_{\text{isi}} = 60,1 / N_{\text{soll}} = 40$ **
 * Leistungsschilddaten
 **ErP 2015

Kennlinie



Gemessen in ZApplus mit saugseitigem Berührschutz in Einbauart A nach ISO 5801.

*** Dauerbetrieb mit gelegentlichen Anläufen (S1) nach DIN EN 60034-1:2011-02. Gelegentlicher Anlauf zwischen -35 °C und -25 °C ist zulässig. Dauerhafter Betrieb unter -25 °C nur mit speziellen Lagern für Kälteanwendungen auf Anfrage möglich.

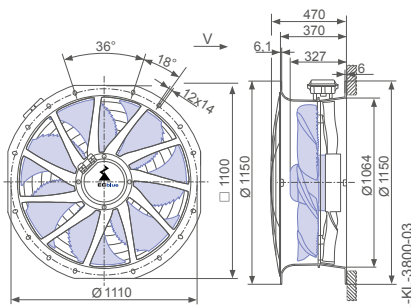
Anschluss Schaltbild

1360-390 KLK

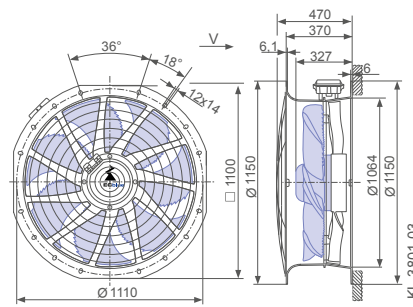
Abmessungen mm

Luftförderrichtung

Bauform L - ZApplus, saugseitiger Berührschutz mit Klemmenkasten



Bauform L - ZApplus, beidseitiger Berührschutz mit Klemmenkasten



Leistungsdaten

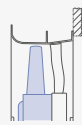
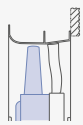
Typbezeichnung	Kennlinie	Drehzahl	Betriebspunkt	Strom	Aufnahmeleistung	Schallleistungspegel saugseitig	Maximale Fördermitteltemperatur
		n min ⁻¹		I A	P _{ed} W	L _{WAS} dB(A)	
ZN100-ZL_GQ_5P1	I	940	②	5,00	3400	94	40
			③	3,20	2200	82	
	II	890	⑤	4,40	2900	91	50
			⑥	2,80	1850	80	
	III	790	⑧	3,10	2000	88	60
			⑨	2,00	1300	77	
	IV	630	⑪	1,65	1050	81	70
			⑫	1,15	680	72	
	V	520	⑭	1,05	620	75	70
			⑮	0,80	420	68	
	VI	320	⑰	0,48	180	62	70
			⑱	0,42	130	58	

Stromwerte ermittelt bei 400V

Bestellinformationen Ventilator

Luftförderrichtung

Bauform L (saugseitiger Berührschutz) L (beidseitiger Berührschutz)



Typ ZN100-ZIL.GQ.V5P1 ZN100-ZIL.GQ.V5P1
Artikel-Nr. 180352/10C4 180352/10C6

Gewicht kg 56,40 59,20
ZAplus beidseitig montierbar.

Regeltechnik

Regelmodule



Erweiterungsmodule (Add On Module)



Anzeige- und Bedienterminal



FE2owlet mit ZPlus

für Dreiphasen-Wechselstrom, 4-4-polig

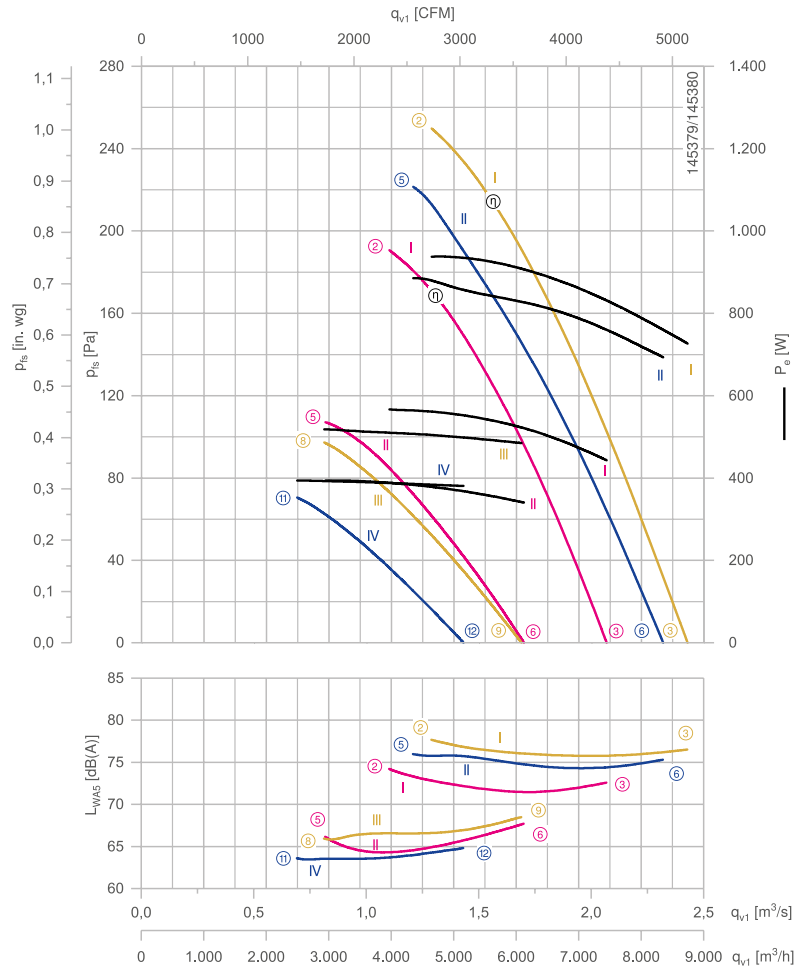
ZN045-VD



Beschreibung

Motortechnologie: AC
 Bemessungsspannung $U_N \pm 10\%$:
 3~ 400 V (Δ/Y) | 3~400 V (Δ/Y) *
 Bemessungsfrequenz f_N : 50 Hz | 60 Hz | 60 Hz*
 Aufnahmeleistung P_e :
 560/390 W | 860/390 W | 940/520 W*
 Bemessungsstrom I_N :
 1,05/0,68 A | 1,50/0,74 A | 1,40/0,82 A*
 Bemessungsdrehzahl n_N :
 1360/1020 min⁻¹ | 1450/730 min⁻¹ | 1560/980 min⁻¹*
 Drehzahl n bei $p_{fs} = 0$ Pa:
 1400/1150 min⁻¹ | 1560/970 min⁻¹ | 1640/1140 min⁻¹*
 Aufnahmeleistung P_e bei $p_{fs} = 0$ Pa:
 440/340 W | 700/380 W | 720/480 W*
 Volumenstrom q_{v1} bei $p_{fs} = 0$ Pa:
 2,1/1,7 m³/s | 2,3/1,4 m³/s | 2,4/1,7 m³/s*
 Anlaufstrom I_A : 4,0/1,2 A | 3,6/1,0 A | 4,2/1,2 A
 Stromerhöhung ΔI : 10 % | 0 % | 5 %
 Thermische Klasse: THCL155*
 Min. zulässige Fördermitteltemperatur $t_{amb(min)}$: -40 °C***
 Max. zulässige Fördermitteltemperatur $t_{amb(max)}$:
 70 °C | 50 °C | 50 °C
 Elektrischer Anschluss: Klemmenkasten
 Flügelanzahl: 7
 Schutzart: IP54
 Motorschutz: Thermostatschalter
 Flügel: Aluminium, 2-Schicht-Lackierung,
 RAL 9005 (tiefschwarz)
 Rotor: Aluminium, 2-Schicht-Lackierung,
 RAL 9005 (tiefschwarz)
 Konformität: ErP 2015, CE
ErP-Daten
 Wirkungsgrad η_{statA} : 41,6 %
 Effizienzgrad: $N_{S1} = 49,6 / N_{soll} = 40$ **
 * Leistungsschilddaten
 **ErP 2015

Kennlinie



Gemessen in ZPlus mit saugseitigem Berührschutz in Einbauart A nach ISO 5801.

*** Dauerbetrieb mit gelegentlichen Anläufen (S1) nach DIN EN 60034-1:2011-02. Gelegentlicher Anlauf zwischen -40 °C und -25 °C ist zulässig. Dauerhafter Betrieb unter -25 °C nur mit speziellen Lagern für Kälteanwendungen auf Anfrage möglich.

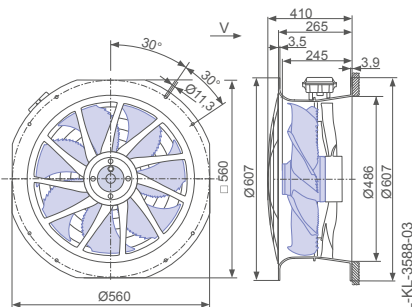
Anschlussschaltbild

1360-108XA

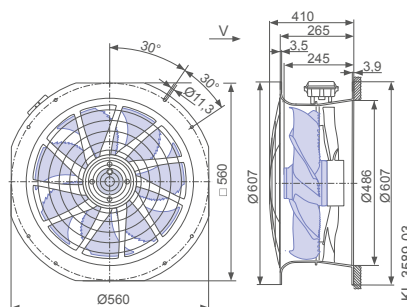
Abmessungen mm

Luftförderrichtung

Bauform L - ZPlus, saugseitiger Berührschutz mit Klemmenkasten



Bauform L - ZPlus, beidseitiger Berührschutz mit Klemmenkasten



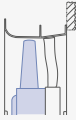
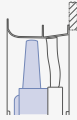
Leistungsdaten

Typbezeichnung	Schaltung	Kennlinie	Spannung		Frequenz		Betriebspunkt	Strom		Aufnahmeleistung		Drehzahl	Schalleistungspegel saugseitig L_{WAS} dB(A)
			U V	V	f Hz	f		I A	P_o W	n min ⁻¹			
ZN045-VD_4F_7P1	Δ	I	400*	400*	50	50	②	1,05*	560*	1360*	74		
							③	0,92*	440*	1400*	73		
		Y	II	400*	400*	50	50	⑤	0,68*	390*	1020*	66	
								⑥	0,58*	340*	1150*	68	
		Δ	I	460*	460*	60	60	②	1,40*	940*	1550*	78	
								③	1,15*	720*	1640*	77	
	Y	II	400*	400*	60	60	⑤	1,50*	860*	1450*	77		
							⑥	1,20*	700*	1560*	75		
		III	460*	460*	60	60	⑧	0,82*	520*	980*	67		
							⑨	0,76*	480*	1140*	69		
		IV	400*	400*	60	60	⑪	0,74*	390*	830*	64		
							⑫	0,70*	380*	970*	65		




*Leistungsschilddaten

Bestellinformationen Ventilator

Luftförderrichtung ➔

Bauform	L (saugseitiger Berührschutz)	L (beidseitiger Berührschutz)	
			
Typ	ZN045-VDL.4F.V7P1	ZN045-VDL.4F.V7P1	
Artikel-Nr.	180420/10K4	180420/10K6	
Gewicht kg	15,20	15,90	
ZAplus beidseitig montierbar.			

Regeltechnik

Frequenzumrichter Fcontrol 3~ 	Motorschutzgeräte 3~ 	Elektronische Spannungsregelgeräte 3~ 
---	---	--

FE2owlet mit ZPlus

für Dreiphasen-Wechselstrom, 6-6-polig

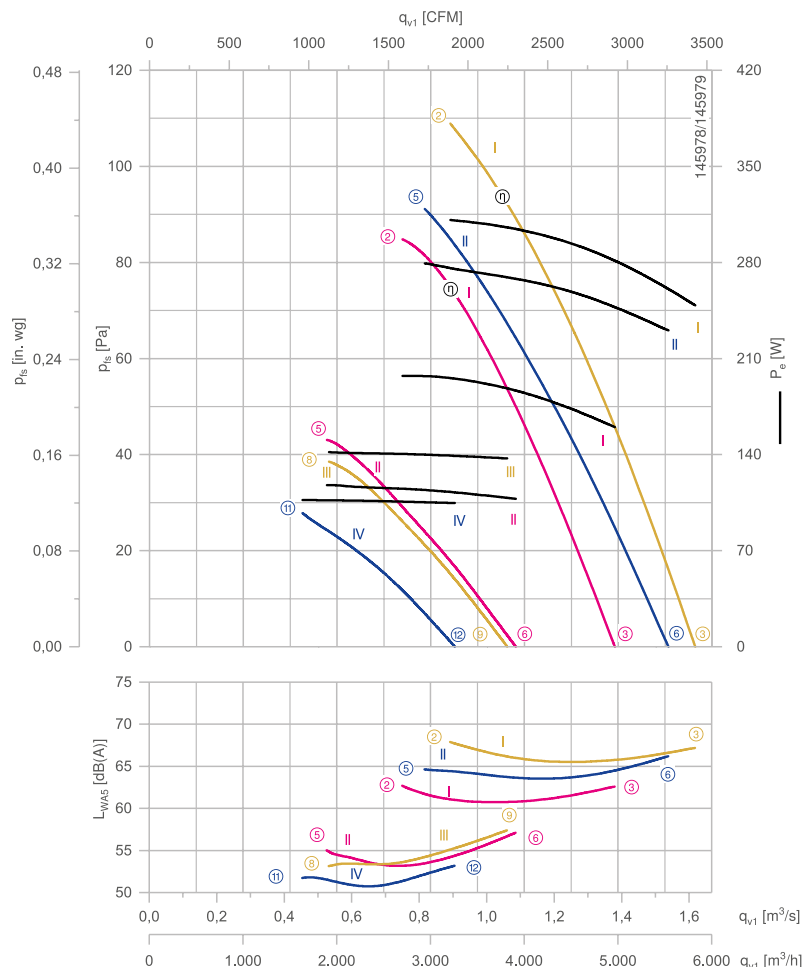
ZN045-SD



Beschreibung

Motortechnologie: AC
 Bemessungsspannung $U_N \pm 10\%$:
 3~ 400 V (Δ/Y) | 3~400 V (Δ/Y) *
 Bemessungsfrequenz f_N : 50 Hz | 60 Hz | 60 Hz *
 Aufnahmeleistung P_e :
 200/120 W | 280/110 W | 310/140 W *
 Bemessungsstrom I_N :
 0,50/0,27 A | 0,62/0,26 A | 0,62/0,30 A *
 Bemessungsdrehzahl n_N :
 910/650 min⁻¹ | 950/540 min⁻¹ | 1040/630 min⁻¹ *
 Drehzahl n bei $p_{is} = 0$ Pa:
 940/740 min⁻¹ | 1040/620 min⁻¹ | 1100/720 min⁻¹ *
 Aufnahmeleistung P_e bei $p_{is} = 0$ Pa:
 160/110 W | 230/100 W | 250/140 W *
 Volumenstrom q_{v1} bei $p_{is} = 0$ Pa:
 1,38/1,09 m³/s | 1,54/0,91 m³/s | 1,62/1,06 m³/s *
 Anlaufstrom I_A : 1,1/0,32 A | 0,95/0,26 A | 1,1/0,3 A
 Stromerhöhung ΔI : 0 % | 0 % | 5 %
 Thermische Klasse: THCL155*
 Min. zulässige Fördermitteltemperatur $t_{amb(min)}$: -40 °C***
 Max. zulässige Fördermitteltemperatur $t_{amb(max)}$:
 70 °C | 70 °C | 70 °C
 Elektrischer Anschluss: Klemmenkasten
 Flügelanzahl: 7
 Schutzart: IP54
 Motorschutz: Thermostatschalter
 Flügel: Aluminium, 2-Schicht-Lackierung,
 RAL 9005 (tiefschwarz)
 Rotor: Aluminium, 2-Schicht-Lackierung,
 RAL 9005 (tiefschwarz)
 Konformität: ErP 2015, CE
ErP-Daten
 Wirkungsgrad η_{statA} : 36,6 %
 Effizienzgrad: $N_{S1} = 47,5 / N_{soll} = 40$ **
 * Leistungsschilddaten
 **ErP 2015

Kennlinie



Gemessen in ZPlus mit saugseitigem Berührschutz in Einbauart A nach ISO 5801.

*** Dauerbetrieb mit gelegentlichen Anläufen (S1) nach DIN EN 60034-1:2011-02. Gelegentlicher Anlauf zwischen -40 °C und -25 °C ist zulässig. Dauerhafter Betrieb unter -25 °C nur mit speziellen Lagern für Kälteanwendungen auf Anfrage möglich.

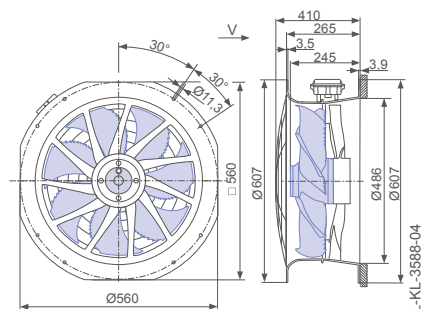
Anschlusschaltbild

1360-108XA

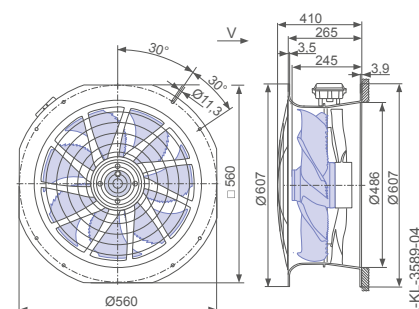
Abmessungen mm

Luftförderrichtung

Bauform L - ZPlus, saugseitiger Berührschutz mit Klemmenkasten



Bauform L - ZPlus, beidseitiger Berührschutz mit Klemmenkasten



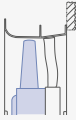
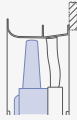
Leistungsdaten

Typbezeichnung	Schaltung	Kennlinie	Spannung		Frequenz		Betriebspunkt	Strom		Aufnahmeleistung		Drehzahl n min ⁻¹	Schalleis- tungspegel saugseitig L _{WAS} dB(A)
			U V	V	f Hz	I A		P _e W					
ZN045-SD_4F_7P1	Δ	I	400*	400*	50		②	0,50*	200*	910*	63		
							③	0,46*	160*	940*	63		
		Y	II	400*	400*	50		⑤	0,27*	120*	650*	55	
								⑥	0,24*	110*	740*	57	
	Δ	I	460*	460*	60		②	0,62*	310*	1040*	68		
							③	0,52*	250*	1100*	67		
		II	400*	400*	400*	60		⑤	0,62*	280*	950*	65	
								⑥	0,52*	230*	1040*	66	
	Y	III	460*	460*	60		⑧	0,30*	140*	630*	53		
							⑨	0,28*	140*	720*	57		
	IV	400*	400*	400*	60		⑪	0,26*	110*	540*	52		
							⑫	0,26*	100*	620*	53		




*Leistungsschilddaten

Bestellinformationen Ventilator

Luftförderrichtung

Bauform	L (saugseitiger Berühr- schutz)	L (beidseitiger Berühr- schutz)
		
Typ	ZN045-SDL.4F.V7P1	ZN045-SDL.4F.V7P1
Artikel-Nr.	180421/10K4	180421/10K6
Gewicht kg	15,20	15,90
ZAplus beidseitig montierbar.		

Regeltechnik

Frequenzumrichter Fcontrol 3~	Motorschutzgeräte 3~	Elektronische Span- nungsregelgeräte 3~
		

FE2owlet mit ZPlus

für Dreiphasen-Wechselstrom, 4-4-polig

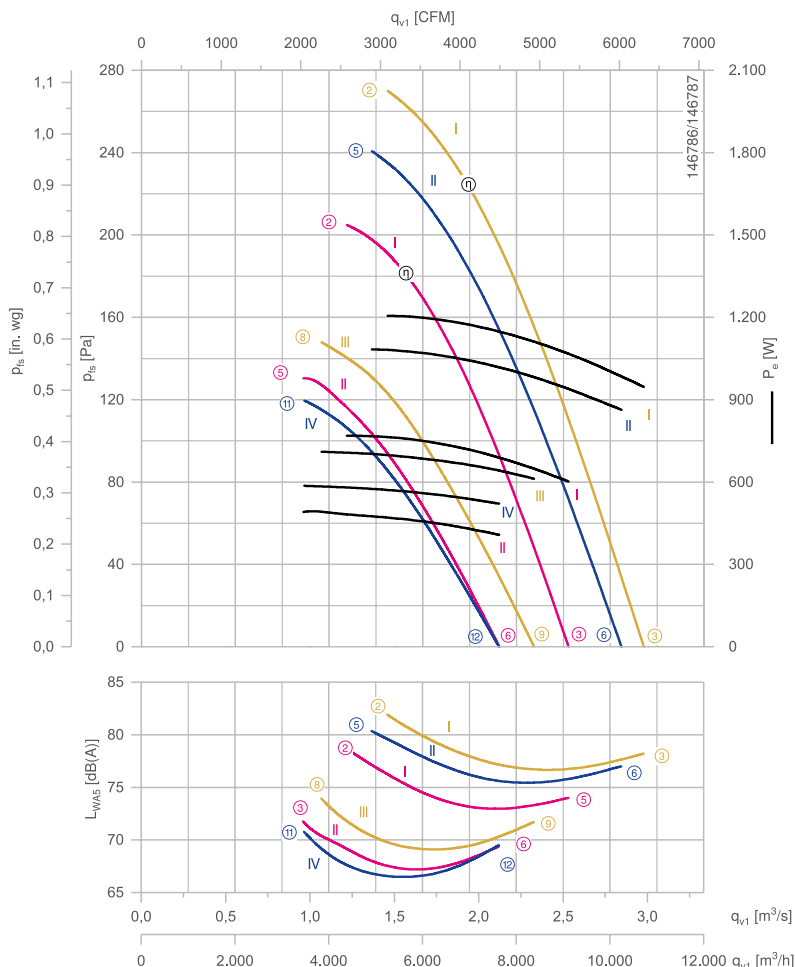
ZN050-VD



Beschreibung

Motortechnologie: AC
 Bemessungsspannung $U_N \pm 10\%$:
 3~400 V (Δ/Y) | 3~400 V (Δ/Y) *
 Bemessungsfrequenz f_N : 50 Hz | 60 Hz | 60 Hz*
 Aufnahmeleistung P_e :
 760/480 W | 1,10/0,58 kW | 1,20/0,70 kW*
 Bemessungsstrom I_N :
 1,65/0,80 A | 1,85/0,96 A | 1,90/1,00 A*
 Bemessungsdrehzahl n_N :
 1300/1030 min^{-1} | 1400/990 min^{-1} | 1490/1100 min^{-1} *
 Drehzahl n bei $p_{fs} = 0$ Pa:
 1350/1130 min^{-1} | 1510/1130 min^{-1} | 1580/1240 min^{-1} *
 Aufnahmeleistung P_e bei $p_{fs} = 0$ Pa:
 600/400 W | 860/520 W | 940/620 W*
 Volumenstrom q_{v1} bei $p_{fs} = 0$ Pa:
 2,5/2,1 m^3/s | 2,8/2,1 m^3/s | 3,0/2,3 m^3/s *
 Anlaufstrom I_A : 5,5/1,7 A | 5,0/1,6 A | 6,0/1,8 A
 Stromerhöhung ΔI : 0 % | 0 % | 0 %
 Thermische Klasse: THCL155*
 Min. zulässige Fördermitteltemperatur $t_{amb(min)}$: -40 °C***
 Max. zulässige Fördermitteltemperatur $t_{amb(max)}$:
 70 °C | 70 °C | 70 °C
 Elektrischer Anschluss: Klemmenkasten
 Flügelanzahl: 7
 Schutzart: IP54
 Motorschutz: Thermostatschalter
 Flügel: Aluminium, 2-Schicht-Lackierung,
 RAL 9005 (tiefschwarz)
 Rotor: Aluminium, 2-Schicht-Lackierung,
 RAL 9005 (tiefschwarz)
 Konformität: ErP 2015, CE
ErP-Daten
 Wirkungsgrad η_{statA} : 41,0 %
 Effizienzgrad: $N_{st1} = 48,3 / N_{soll} = 40$ **
 * Leistungsschilddaten
 **ErP 2015

Kennlinie



Gemessen in ZPlus mit saugseitigem Berührschutz in Einbauart A nach ISO 5801.

*** Dauerbetrieb mit gelegentlichen Anläufen (S1) nach DIN EN 60034-1:2011-02. Gelegentlicher Anlauf zwischen -40 °C und -25 °C ist zulässig. Dauerhafter Betrieb unter -25 °C nur mit speziellen Lagern für Kälteanwendungen auf Anfrage möglich.

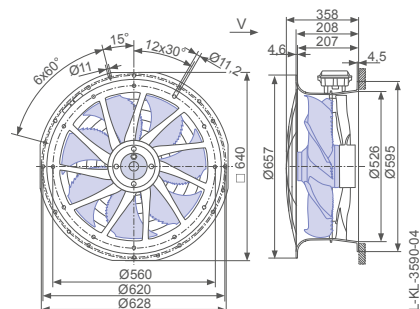
Anschlussschaltbild

1360-108XA

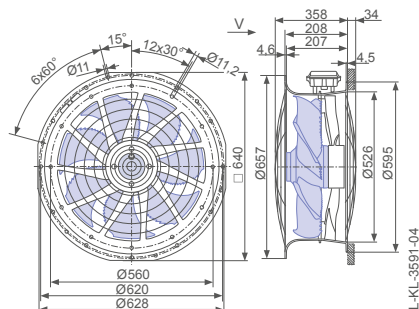
Abmessungen mm

Luftförderrichtung

Bauform L - ZPlus, saugseitiger Berührschutz mit Klemmenkasten



Bauform L - ZPlus, beidseitiger Berührschutz mit Klemmenkasten



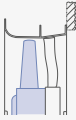
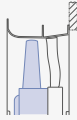
Leistungsdaten

Typbezeichnung	Schaltung	Kennlinie	Spannung		Frequenz		Betriebspunkt	Strom		Aufnahmeleistung		Drehzahl	Schalleistungspegel saugseitig L_{WAS} dB(A)
			U V	V	f Hz			I A	P_o W	n min ⁻¹			
ZN050-VD_4I_7P1	Δ	I	400*		50		②	1,65*	760*	1300*	79		
							③	1,50*	600*	1350*	74		
	Y	II					⑤	0,80*	480*	1030*	72		
							⑥	0,68*	400*	1130*	69		
	Δ	I		460*		60	②	1,90*	1200*	1490*	82		
							③	1,65*	940*	1580*	78		
		II		400*			⑤	1,85*	1100*	1400*	80		
							⑥	1,55*	860*	1510*	77		
	Y	III		460*			⑧	1,00*	700*	1120*	74		
							⑨	0,86*	620*	1240*	72		
	IV		400*				⑪	0,94*	580*	1000*	71		
							⑫	0,84*	520*	1130*	70		




*Leistungsschilddaten

Bestellinformationen Ventilator

Luftförderrichtung ➔

Bauform	L (saugseitiger Berührungsschutz)	L (beidseitiger Berührungsschutz)
		
Typ	ZN050-VDL.4I.V7P1	ZN050-VDL.4I.V7P1
Artikel-Nr.	180422/10K4	180422/10K6
Gewicht kg	18,20	19,30
ZAplus beidseitig montierbar.		

Regeltechnik

Frequenzumrichter Fcontrol 3~	Motorschutzgeräte 3~	Elektronische Spannungsregelgeräte 3~
		

FE2owlet mit ZPlus

für Dreiphasen-Wechselstrom, 6-6-polig

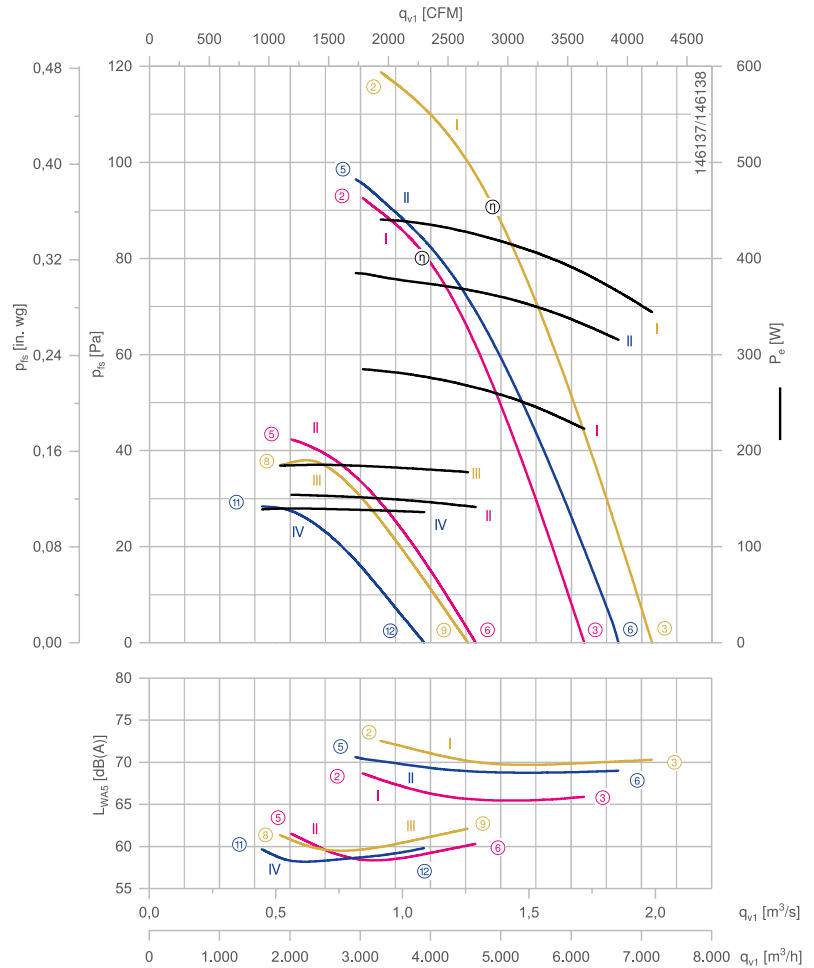
ZN050-SD



Beschreibung

Motortechnologie: AC
 Bemessungsspannung $U_N \pm 10\%$:
 3~ 400 V (Δ/Y) | 3~400 V (Δ/Y) *
 Bemessungsfrequenz f_N : 50 Hz | 60 Hz | 60 Hz*
 Aufnahmeleistung P_e :
 290/150 W | 380/140 W | 440/190 W*
 Bemessungsstrom I_N :
 0,68/0,34 A | 0,82/0,33 A | 0,82/0,37 A*
 Bemessungsdrehzahl n_N :
 880/600 min⁻¹ | 880/500 min⁻¹ | 980/580 min⁻¹*
 Drehzahl n bei $p_{is} = 0$ Pa:
 920/700 min⁻¹ | 990/590 min⁻¹ | 1060/680 min⁻¹*
 Aufnahmeleistung P_e bei $p_{is} = 0$ Pa:
 220/140 W | 320/140 W | 340/180 W*
 Volumenstrom q_{v1} bei $p_{is} = 0$ Pa:
 1,72/1,3 m³/s | 1,85/1,1 m³/s | 2,0/1,26 m³/s*
 Anlaufstrom I_A : 1,5/0,4 A | 1,2/0,32 A | 1,5/0,4 A
 Stromerhöhung ΔI : 0 % | 0 % | 0 %
 Thermische Klasse: THCL155*
 Min. zulässige Fördermitteltemperatur $t_{amb(min)}$: -40 °C***
 Max. zulässige Fördermitteltemperatur $t_{amb(max)}$:
 70 °C | 60 °C | 60 °C
 Elektrischer Anschluss: Klemmenkasten
 Flügelanzahl: 7
 Schutzart: IP54
 Motorschutz: Thermostatschalter
 Flügel: Aluminium, 2-Schicht-Lackierung,
 RAL 9005 (tiefschwarz)
 Rotor: Aluminium, 2-Schicht-Lackierung,
 RAL 9005 (tiefschwarz)
 Konformität: ErP 2015, CE
ErP-Daten
 Wirkungsgrad η_{statA} : 33,8 %
 Effizienzgrad: $N_{st1} = 43,8 / N_{soll} = 40$ **
 * Leistungsschilddaten
 **ErP 2015

Kennlinie



Gemessen in ZPlus mit saugseitigem Berührschutz in Einbauart A nach ISO 5801.

*** Dauerbetrieb mit gelegentlichen Anläufen (S1) nach DIN EN 60034-1:2011-02. Gelegentlicher Anlauf zwischen -40 °C und -25 °C ist zulässig. Dauerhafter Betrieb unter -25 °C nur mit speziellen Lagern für Kälteanwendungen auf Anfrage möglich.

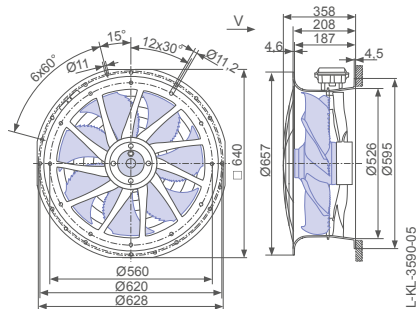
Anschlusschaltbild

1360-108XA

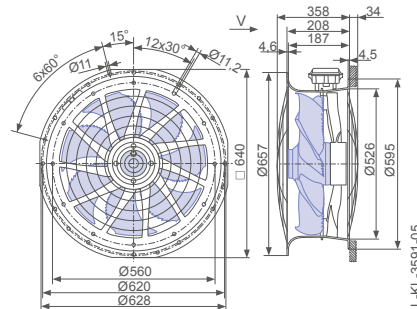
Abmessungen mm

Luftförderrichtung

Bauform L - ZPlus, saugseitiger Berührschutz mit Klemmenkasten



Bauform L - ZPlus, beidseitiger Berührschutz mit Klemmenkasten



Leistungsdaten

Typbezeichnung	Schaltung	Kennlinie	Spannung		Frequenz		Betriebspunkt	Strom		Aufnahmeleistung		Drehzahl	Schalleistungspegel saugseitig L_{WAS} dB(A)
			U V	V	f Hz	f		I A	P_o W	n min ⁻¹			
ZN050-SD_4I_7P1	Δ	I	400*	400*	50	50	②	0,68*	280*	880*	69		
							③	0,60*	220*	920*	66		
		Y	II	400*	400*	50	50	⑤	0,34*	150*	600*	62	
								⑥	0,31*	140*	700*	60	
		Δ	I	460*	460*	60	60	②	0,82*	440*	980*	73	
								③	0,68*	340*	1060*	70	
	Y	II	400*	400*	60	60	⑤	0,82*	380*	880*	71		
							⑥	0,68*	320*	990*	69		
		III	460*	460*	60	60	⑧	0,37*	180*	610*	62		
							⑨	0,35*	180*	680*	62		
		IV	400*	400*	60	60	⑪	0,33*	140*	520*	60		
							⑫	0,32*	140*	590*	60		

*Leistungsschilddaten

Bestellinformationen Ventilator

Luftförderrichtung

Bauform	L (saugseitiger Berührschutz)	L (beidseitiger Berührschutz)	
Typ	ZN050-SDL.4F.V7P1	ZN050-SDL.4F.V7P1	
Artikel-Nr.	180423/10K4	180423/10K6	
Gewicht kg	16,70	17,80	
ZAplus beidseitig montierbar.			

Regeltechnik

Frequenzumrichter Fcontrol 3~ 	Motorschutzgeräte 3~ 	Elektronische Spannungsregelgeräte 3~
--------------------------------------	--------------------------	---

FE2owlet mit ZPlus

für Dreiphasen-Wechselstrom, 8-8-polig

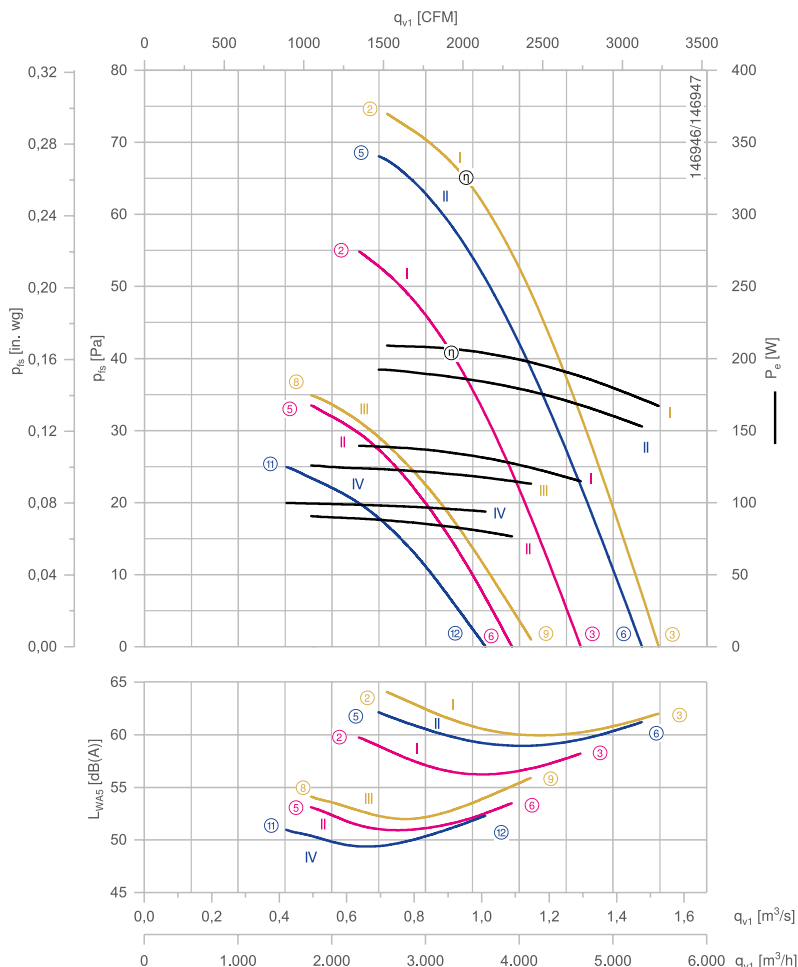
ZN050-AD



Beschreibung

Motortechnologie: AC
 Bemessungsspannung $U_N \pm 10\%$:
 3~ 400 V (Δ/Y) | 3~400 V (Δ/Y) *
 Bemessungsfrequenz f_N : 50 Hz | 60 Hz | 60 Hz*
 Aufnahmeleistung P_e :
 140/90 W | 190/100 W | 210/130 W*
 Bemessungsstrom I_N :
 0,32/0,16 A | 0,35/0,185 A | 0,36/0,195 A*
 Bemessungsdrehzahl n_N :
 680/540 min⁻¹ | 750/470 min⁻¹ | 790/540 min⁻¹*
 Drehzahl n bei $p_{ts} = 0$ Pa:
 700/590 min⁻¹ | 790/550 min⁻¹ | 820/630 min⁻¹*
 Aufnahmeleistung P_e bei $p_{ts} = 0$ Pa:
 110/75 W | 150/95 W | 170/110 W*
 Volumenstrom q_{v1} bei $p_{ts} = 0$ Pa:
 1,3/1,1 m³/s | 1,5/1,0 m³/s | 1,5/1,15 m³/s*
 Anlaufstrom I_A : 0,8/0,26 A | 0,7/0,22 A | 0,8/0,26 A
 Stromerhöhung ΔI : 0 % | 0 % | 0 %
 Thermische Klasse: THCL155*
 Min. zulässige Fördermitteltemperatur $t_{amb(min)}$: -40 °C***
 Max. zulässige Fördermitteltemperatur $t_{amb(max)}$:
 70 °C | 70 °C | 70 °C
 Elektrischer Anschluss: Klemmenkasten
 Flügelanzahl: 7
 Schutzart: IP54
 Motorschutz: Thermostatschalter
 Flügel: Aluminium, 2-Schicht-Lackierung,
 RAL 9005 (tiefschwarz)
 Rotor: Aluminium, 2-Schicht-Lackierung,
 RAL 9005 (tiefschwarz)
 Konformität: ErP 2015, CE
ErP-Daten
 Wirkungsgrad η_{statA} : 30,6 %
 Effizienzgrad: $N_{stat} = 42,5 / N_{soll} = 40$ **
 * Leistungsschilddaten
 **ErP 2015

Kennlinie



Gemessen in ZPlus mit saugseitigem Berührschutz in Einbauart A nach ISO 5801.

*** Dauerbetrieb mit gelegentlichen Anläufen (S1) nach DIN EN 60034-1:2011-02. Gelegentlicher Anlauf zwischen -40 °C und -25 °C ist zulässig. Dauerhafter Betrieb unter -25 °C nur mit speziellen Lagern für Kälteanwendungen auf Anfrage möglich.

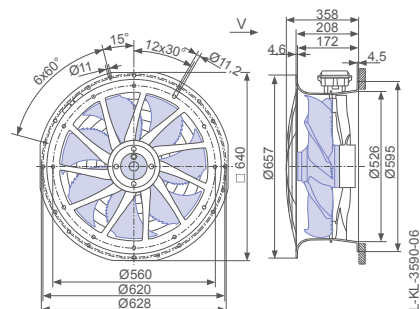
Anschlussschaltbild

1360-108XA

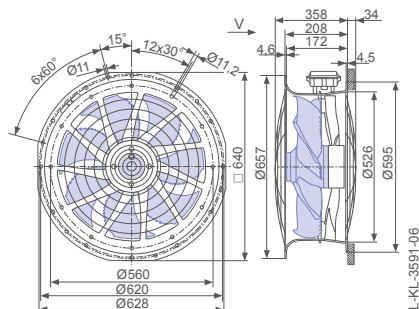
Abmessungen mm

Luftförderrichtung

Bauform L - ZPlus, saugseitiger Berührschutz mit Klemmenkasten



Bauform L - ZPlus, beidseitiger Berührschutz mit Klemmenkasten



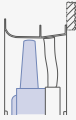
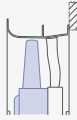
Leistungsdaten

Typbezeichnung	Schaltung	Kennlinie	Spannung		Frequenz		Betriebspunkt	Strom		Aufnahmeleistung		Drehzahl n min ⁻¹	Schalleistungspegel saugseitig L _{WAS} dB(A)
			U V	V	f Hz			I A	P _e W				
ZN050-AD_4C_7P1	Δ	I	400*		50		②	0,32*	140*	680*	60		
							③	0,31*	110*	700*	58		
	Y	II					⑤	0,16*	90*	530*	53		
							⑥	0,14*	75*	590*	54		
	Δ	I		460*		60	②	0,36*	210*	790*	64		
							③	0,32*	170*	820*	62		
		II		400*			⑤	0,35*	190*	750*	62		
							⑥	0,30*	150*	790*	61		
	Y	III		460*			⑧	0,19*	130*	540*	54		
							⑨	0,17*	110*	630*	56		
	IV		400*				⑪	0,18*	100*	470*	51		
							⑫	0,17*	95*	550*	52		




*Leistungsschilddaten

Bestellinformationen Ventilator

Luftförderrichtung ➔

Bauform	L (saugseitiger Berührschutz)	L (beidseitiger Berührschutz)
		
Typ	ZN050-ADL.4C.V7P1	ZN050-ADL.4C.V7P1
Artikel-Nr.	180662/10K4	180662/10K6
Gewicht kg	15,00	16,10
ZAplus beidseitig montierbar.		

Regeltechnik

Frequenzumrichter Fcontrol 3~	Motorschutzgeräte 3~	Elektronische Spannungsregelgeräte 3~
		

FE2owlet mit ZPlus

für Dreiphasen-Wechselstrom, 4-4-polig

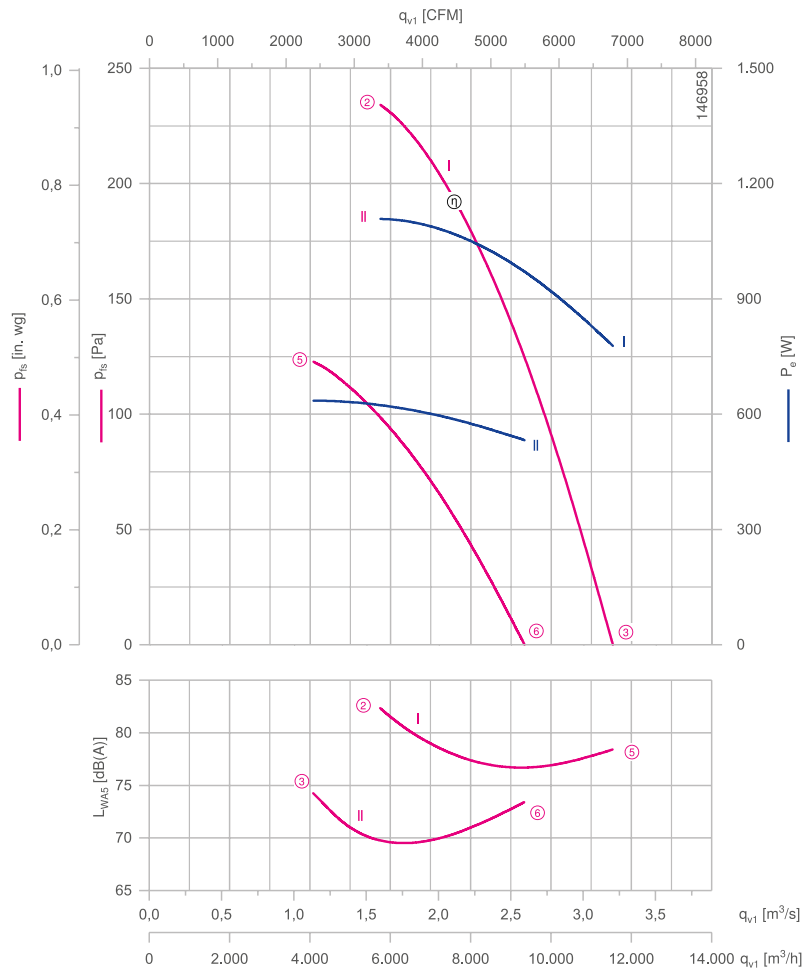
ZN056-VD



Beschreibung

Motortechnologie: AC
 Bemessungsspannung $U_N \pm 10\%$:
3~ 400 V (Δ/Y)*
 Bemessungsfrequenz f_N : **50 Hz***
 Aufnahmeleistung P_e :
1,10/0,64 kW*
 Bemessungsstrom I_N :
2,30/1,20 A*
 Bemessungsdrehzahl n_N :
1310/950 min⁻¹*
 Drehzahl n bei $p_{fs} = 0$ Pa:
1380/1120 min⁻¹*
 Aufnahmeleistung P_e bei $p_{fs} = 0$ Pa:
780/540 W*
 Volumenstrom q_{v1} bei $p_{fs} = 0$ Pa:
3,2/2,6 m³/s*
 Anlaufstrom I_A : **6,5/1,9 A**
 Stromerhöhung ΔI : **0 %**
 Thermische Klasse: THCL155*
 Min. zulässige Fördermitteltemperatur $t_{amb(min)}$: **-40 °C*****
 Max. zulässige Fördermitteltemperatur $t_{amb(max)}$: **70 °C**
 Elektrischer Anschluss: Klemmenkasten
 Flügelanzahl: 7
 Schutzart: IP54
 Motorschutz: Thermostatschalter
 Flügel: Aluminium, 2-Schicht-Lackierung,
 RAL 9005 (tiefschwarz)
 Rotor: Aluminium, 2-Schicht-Lackierung,
 RAL 9005 (tiefschwarz)
 Konformität: ErP 2015, CE
ErP-Daten
 Wirkungsgrad η_{statA} : 39,6 %
 Effizienzgrad: $N_{ist} = 45,8 / N_{soll} = 40^{**}$
 * Leistungsschilddaten
 **ErP 2015

Kennlinie



Gemessen in ZPlus mit saugseitigem Berührschutz in Einbauart A nach ISO 5801.

*** Dauerbetrieb mit gelegentlichen Anläufen (S1) nach DIN EN 60034-1:2011-02. Gelegentlicher Anlauf zwischen -40 °C und -25 °C ist zulässig. Dauerhafter Betrieb unter -25 °C nur mit speziellen Lagern für Kälteanwendungen auf Anfrage möglich.

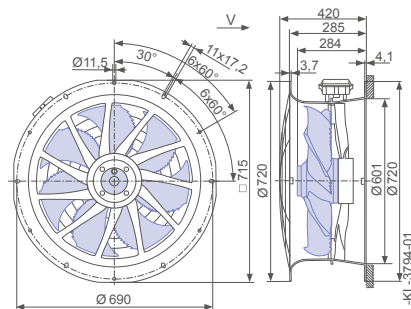
Anschlussschaltbild

1360-108XA

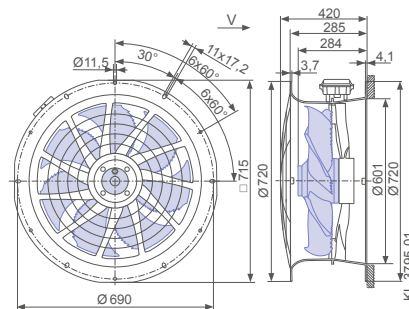
Abmessungen mm

Luftförderrichtung

Bauform L - ZPlus, saugseitiger Berührschutz mit Klemmenkasten



Bauform L - ZPlus, beidseitiger Berührschutz mit Klemmenkasten



Leistungsdaten

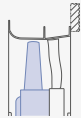
Typbezeichnung	Schaltung	Kennlinie	Spannung	Frequenz	Betriebspunkt	Strom	Aufnahmeleistung	Drehzahl	Schalleistungspegel saugseitig
			U V	f Hz		I A	P _e W	n min ⁻¹	L _{WA5} dB(A)
ZN056-VD_4M_7P2	Δ	I	400*	50	②	2,30*	1100*	1300*	83
					③	1,90*	780*	1380*	78
	Y	II			⑤	1,20*	640*	940*	74
					⑥	1,00*	540*	1120*	73

*Leistungsschilddaten

Bestellinformationen Ventilator

Luftförderrichtung

Bauform L (saugseitiger Berührschutz) L (beidseitiger Berührschutz)



Typ **ZN056-VDL.4M.V7P2** **ZN056-VDL.4M.V7P2**
 Artikel-Nr. **180663/10K4** **180663/10K6**

Gewicht kg 21,10 22,00
 ZAplus beidseitig montierbar.

Regeltechnik

Frequenzumrichter
Fcontrol 3~



Motorschutzgeräte 3~



Elektronische Spannungsregelgeräte 3~



FE2owlet mit ZPlus

für Dreiphasen-Wechselstrom, 6-6-polig

ZN056-SD



Beschreibung

Motortechnologie: AC
 Bemessungsspannung $U_N \pm 10\%$:
 3~ 400 V (Δ/Y) | 3~400 V (Δ/Y) | 3~460 V (Δ/Y) *
 Bemessungsfrequenz f_N : 50 Hz | 60 Hz | 60 Hz*
 Aufnahmeleistung P_e :
 350/220 W | 500/220 W | 560/290 W*
 Bemessungsstrom I_N :
 0,72/0,38 A | 0,90/0,42 A | 0,90/0,46 A*
 Bemessungsdrehzahl n_N :
 870/650 min^{-1} | 920/570 min^{-1} | 1000/660 min^{-1} *
 Drehzahl n bei $p_{is} = 0$ Pa:
 920/750 min^{-1} | 1020/700 min^{-1} | 1070/800 min^{-1} *
 Aufnahmeleistung P_e bei $p_{is} = 0$ Pa:
 260/180 W | 370/210 W | 400/260 W*
 Volumenstrom q_{v1} bei $p_{is} = 0$ Pa:
 2,1/1,75 m^3/s | 2,4/1,6 m^3/s | 2,5/1,85 m^3/s *

Stromerhöhung ΔI : 0 % | 0 % | 0 %
 Thermische Klasse: THCL155*
 Min. zulässige Fördermitteltemperatur $t_{amb(min)}$: -40 °C***
 Max. zulässige Fördermitteltemperatur $t_{amb(max)}$:
 70 °C | 55 °C | 55 °C

Elektrischer Anschluss: Klemmenkasten
 Flügelanzahl: 7
 Schutzart: IP54

Motorschutz: Thermostatschalter
 Flügel: Aluminium, 2-Schicht-Lackierung,
 RAL 9005 (tiefschwarz)
 Rotor: Aluminium, 2-Schicht-Lackierung,
 RAL 9005 (tiefschwarz)
 Konformität: ErP 2015, CE

ErP-Daten

Wirkungsgrad η_{statA} : 36,9 %
 Effizienzgrad: $N_{si} = 46,2 / N_{soll} = 40$ **

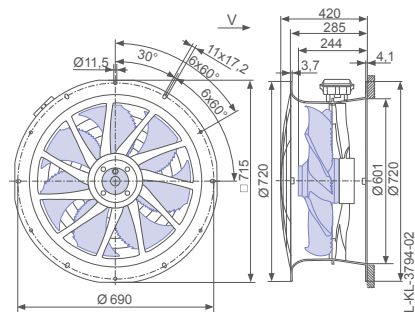
* Leistungsschilddaten

**ErP 2015

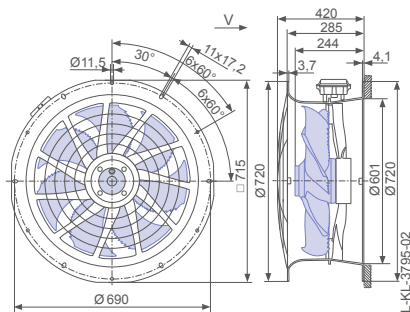
Abmessungen mm

Luftförderrichtung

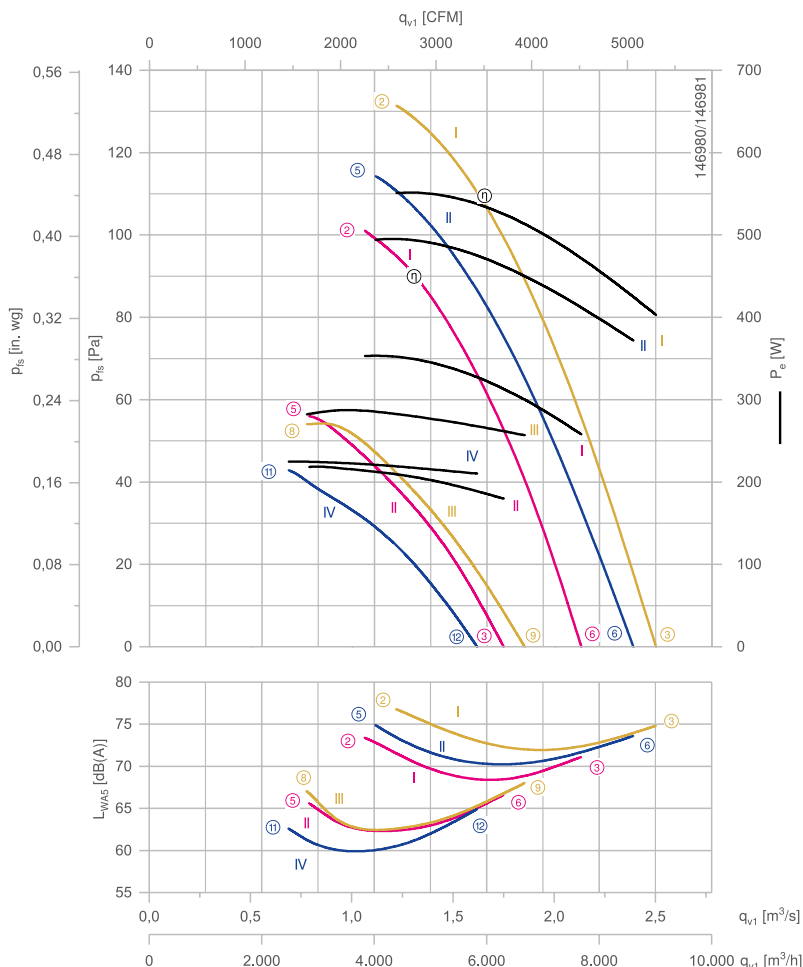
Bauform L - ZPlus, saugseitiger Berührschutz mit Klemmenkasten



Bauform L - ZPlus, beidseitiger Berührschutz mit Klemmenkasten



Kennlinie



Gemessen in ZPlus mit saugseitigem Berührschutz in Einbauart A nach ISO 5801.

*** Dauerbetrieb mit gelegentlichen Anläufen (S1) nach DIN EN 60034-1:2011-02. Gelegentlicher Anlauf zwischen -40 °C und -25 °C ist zulässig. Dauerhafter Betrieb unter -25 °C nur mit speziellen Lagern für Kälteanwendungen auf Anfrage möglich.

Anschlussschaltbild

1360-108XA

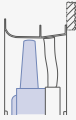
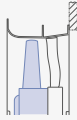
Leistungsdaten

Typbezeichnung	Schaltung	Kennlinie	Spannung	Frequenz	Betriebspunkt	Strom	Aufnahmeleistung	Drehzahl	Schalleistungspegel saugseitig				
			U V	f Hz		I A	P _e W	n min ⁻¹	L _{WA5} dB(A)				
ZN056-SD_4F_7P2	Δ	I	400*	50	②	0,72*	350*	870*	73				
						③	0,62*	260*	920*	71			
		Y				II	⑤	0,38*	220*	650*	66		
							⑥	0,32*	180*	750*	67		
		Δ				I	460*	60	②	0,90*	560*	1000*	77
										③	0,72*	400*	1070*
	II		⑤	0,90*	500*	920*				75			
			⑥	0,70*	370*	1020*				74			
	Y		III	⑧	0,46*	280*				680*	67		
				⑨	0,40*	260*				800*	68		
	IV	⑪	0,42*	220*	570*	63							
		⑫	0,39*	210*	700*	65							




*Leistungsschilddaten

Bestellinformationen Ventilator

Luftförderrichtung

Bauform	L (saugseitiger Berührungsschutz)	L (beidseitiger Berührungsschutz)
		
Typ	ZN056-SDL.4F.V7P2	ZN056-SDL.4F.V7P2
Artikel-Nr.	180664/10K4	180664/10K6
Gewicht kg	17,50	18,30
ZAplus beidseitig montierbar.		

Regeltechnik

Frequenzumrichter Fcontrol 3~	Motorschutzgeräte 3~	Elektronische Spannungsregelgeräte 3~
		

FE2owlet mit ZPlus

für Dreiphasen-Wechselstrom, 4-4-polig

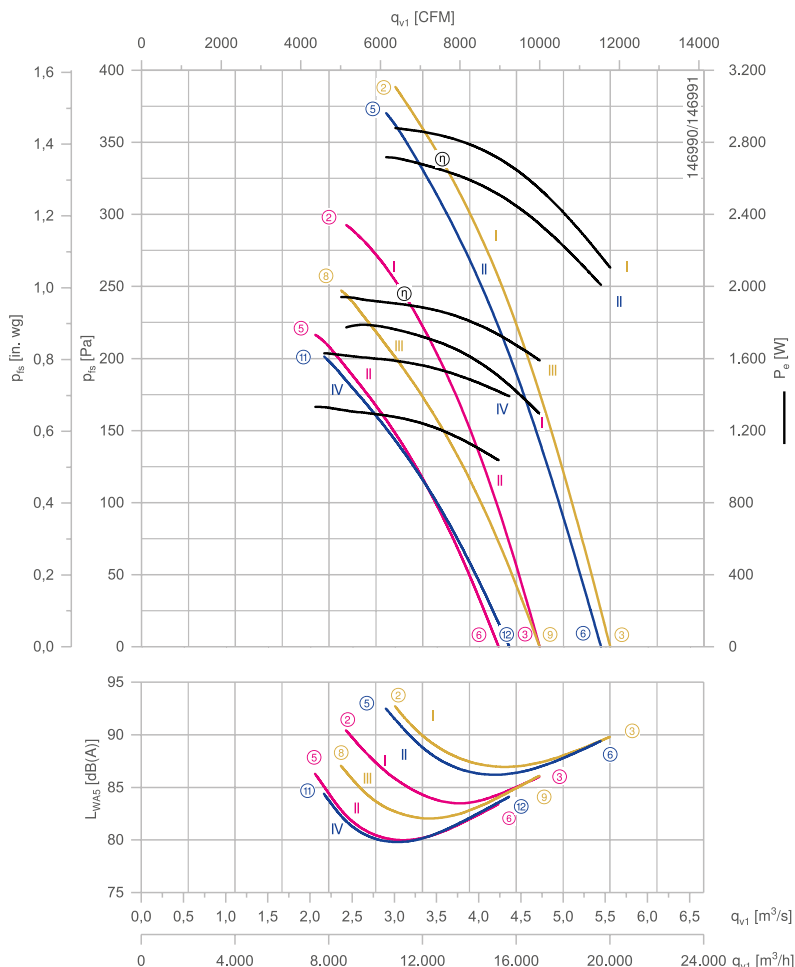
ZN063-VD



Beschreibung

Motortechnologie: AC
 Bemessungsspannung $U_N \pm 10\%$:
 3~ 400 V (Δ/Y) | 3~400 V (Δ/Y) *
 Bemessungsfrequenz f_N : 50 Hz | 60 Hz | 60 Hz*
 Aufnahmeleistung P_e :
 1,70/1,30 kW | 2,70/1,65 kW | 2,90/1,95 kW*
 Bemessungsstrom I_N :
 3,80/2,20 A | 4,80/2,80 A | 4,60/2,90 A*
 Bemessungsdrehzahl n_N :
 1400/1190 min^{-1} | 1580/1170 min^{-1} | 1640/1290 min^{-1} *
 Drehzahl n bei $p_{fs} = 0$ Pa:
 1430/1290 min^{-1} | 1650/1330 min^{-1} | 1690/1440 min^{-1} *
 Aufnahmeleistung P_e bei $p_{fs} = 0$ Pa:
 1300/1050 W | 2000/1400 W | 2100/1600 W*
 Volumenstrom q_{v1} bei $p_{fs} = 0$ Pa:
 4,7/4,2 m^3/s | 5,45/4,35 m^3/s | 5,6/4,7 m^3/s *
 Anlaufstrom I_A : 20/6,5 A | 19/6,0 A | 22/7,0 A
 Stromerhöhung ΔI : 5 % | 0 % | 10 %
 Thermische Klasse: THCL155*
 Min. zulässige Fördermitteltemperatur $t_{amb(min)}$: -40 °C***
 Max. zulässige Fördermitteltemperatur $t_{amb(max)}$:
 70 °C | 65 °C | 65 °C
 Elektrischer Anschluss: Klemmenkasten
 Flügelanzahl: 7
 Schutzart: IP54
 Motorschutz: Thermostatschalter
 Flügel: Aluminium, 2-Schicht-Lackierung,
 RAL 9005 (tiefschwarz)
 Rotor: Aluminium, 2-Schicht-Lackierung,
 RAL 9005 (tiefschwarz)
 Konformität: ErP 2015, CE
ErP-Daten
 Wirkungsgrad η_{statA} : 44,8 %
 Effizienzgrad: $N_{stat} = 49,7 / N_{soll} = 40$ **
 * Leistungsschilddaten
 **ErP 2015

Kennlinie



Gemessen in ZPlus mit saugseitigem Berührschutz in Einbauart A nach ISO 5801.

*** Dauerbetrieb mit gelegentlichen Anläufen (S1) nach DIN EN 60034-1:2011-02. Gelegentlicher Anlauf zwischen -40 °C und -25 °C ist zulässig. Dauerhafter Betrieb unter -25 °C nur mit speziellen Lagern für Kälteanwendungen auf Anfrage möglich.

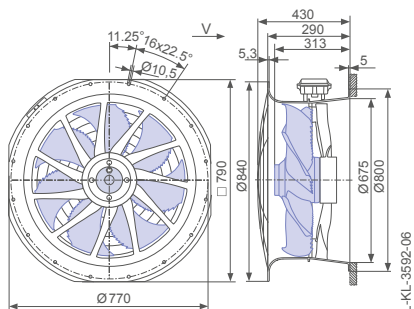
Anschlusschaltbild

1360-108XA

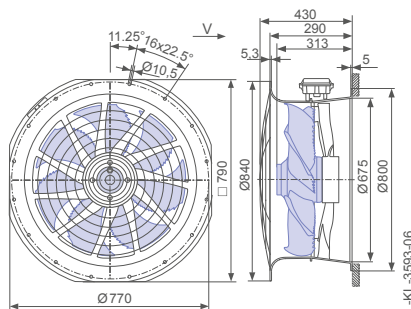
Abmessungen mm

Luftförderrichtung

Bauform L - ZPlus, saugseitiger Berührschutz mit Klemmenkasten



Bauform L - ZPlus, beidseitiger Berührschutz mit Klemmenkasten



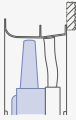
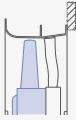
Leistungsdaten

Typbezeichnung	Schaltung	Kennlinie	Spannung		Frequenz		Betriebspunkt	Strom		Aufnahmelistung		Drehzahl	Schalleistungspegel saugseitig L_{WAS} dB(A)
			U V	V	f Hz	f		I A	P_o W	n min ⁻¹			
ZN063-VD_6N_7P6	Δ	I	400*	400*	50	50	②	3,80*	1750*	1400*	1400*	91	
													Y
	Δ	I	460*	60	⑤	2,20*	1300*	1190*	86				
										Y	II	400*	60
	Δ	I	460*	60	②	4,60*	2900*	1640*	93				
										Y	II	400*	60
	Δ	I	460*	60	⑤	4,80*	2700*	1580*	92				
										Y	II	400*	60
	Δ	III	460*	60	⑧	2,90*	1950*	1290*	87				
										Y	IV	400*	60
	Δ	I	460*	60	⑪	2,80*	1600*	1170*	85				
										Y	II	400*	60




*Leistungsschilddaten

Bestellinformationen Ventilator

Luftförderrichtung

Bauform	L (saugseitiger Berührschutz)	L (beidseitiger Berührschutz)
		
Typ	ZN063-VDL.6N.V7P6	ZN063-VDL.6N.V7P6
Artikel-Nr.	180666/10K4	180666/10K6
Gewicht kg	33,90	35,00
ZAplus beidseitig montierbar.		

Regeltechnik

Frequenzumrichter Fcontrol 3~	Motorschutzgeräte 3~	Elektronische Spannungsregelgeräte 3~
		

FE2owlet mit ZPlus

für Dreiphasen-Wechselstrom, 4-4-polig

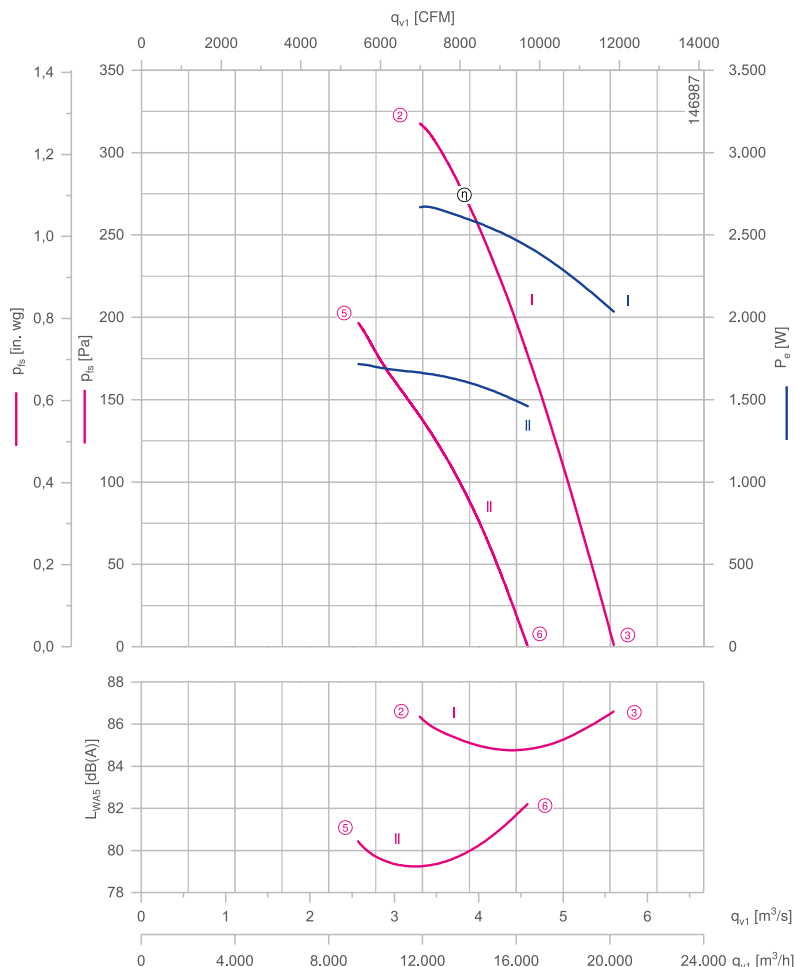
ZN063-VD



Beschreibung

Motortechnologie: AC
 Bemessungsspannung $U_N \pm 10\%$:
3~ 400 V (Δ/Y)*
 Bemessungsfrequenz f_N : **50 Hz***
 Aufnahmeleistung P_e :
2,70/1,70 kW*
 Bemessungsstrom I_N :
4,80/2,80 A*
 Bemessungsdrehzahl n_N :
1310/1020 min⁻¹*
 Drehzahl n bei $p_{is} = 0$ Pa:
1370/1130 min⁻¹*
 Aufnahmeleistung P_e bei $p_{is} = 0$ Pa:
2000/1450 W*
 Volumenstrom q_{v1} bei $p_{is} = 0$ Pa:
5,6/4,6 m³/s*
 Anlaufstrom I_A : **19/6,0 A**
 Stromerhöhung ΔI : **0 %**
 Thermische Klasse: THCL155*
 Min. zulässige Fördermitteltemperatur $t_{amb(min)}$: **-40 °C*****
 Max. zulässige Fördermitteltemperatur $t_{amb(max)}$: **55 °C**
 Elektrischer Anschluss: Klemmenkasten
 Flügelanzahl: 7
 Schutzart: IP54
 Motorschutz: Thermostatschalter
 Flügel: Aluminium, 2-Schicht-Lackierung,
 RAL 9005 (tiefschwarz)
 Rotor: Aluminium, 2-Schicht-Lackierung,
 RAL 9005 (tiefschwarz)
 Konformität: ErP 2015, CE
ErP-Daten
 Wirkungsgrad η_{statA} : 44,1 %
 Effizienzgrad: $N_{ist} = 47,8 / N_{soll} = 40^{**}$
 * Leistungsschilddaten
 **ErP 2015

Kennlinie



Gemessen in ZPlus mit saugseitigem Berührschutz in Einbauart A nach ISO 5801.

*** Dauerbetrieb mit gelegentlichen Anläufen (S1) nach DIN EN 60034-1:2011-02. Gelegentlicher Anlauf zwischen -40 °C und -25 °C ist zulässig. Dauerhafter Betrieb unter -25 °C nur mit speziellen Lagern für Kälteanwendungen auf Anfrage möglich.

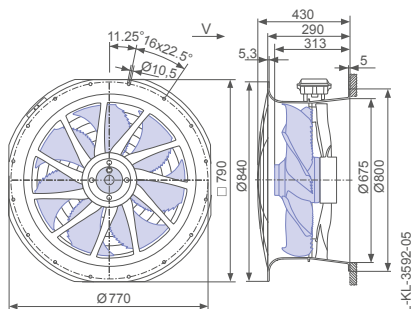
Anschlussschaltbild

1360-108XA

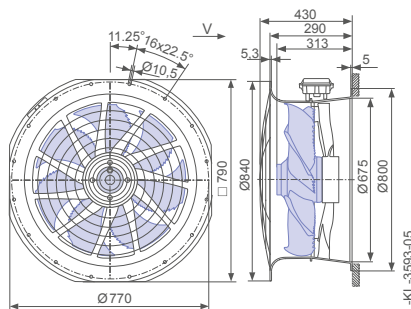
Abmessungen mm

Luftförderrichtung

Bauform L - ZPlus, saugseitiger Berührschutz mit Klemmenkasten



Bauform L - ZPlus, beidseitiger Berührschutz mit Klemmenkasten



Leistungsdaten

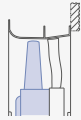
Typbezeichnung	Schaltung	Kennlinie	Spannung U V	Betriebspunkt	Strom	Aufnahmeleistung	Drehzahl	Schalleis- tungspegel saugseitig
					I A	P _o W	n min ⁻¹	L _{WA5} dB(A)
ZN063-VD_6N_7P7	Δ	I	400*	②	4,80*	2700*	1320*	86
				③	4,00*	2000*	1370*	87
	Y	II		⑤	2,80*	1700*	1020*	81
				⑥	2,40*	1450*	1130*	82

*Leistungsschilddaten

Bestellinformationen Ventilator

Luftförderrichtung

Bauform L (saugseitiger Berühr-
schutz) L (beidseitiger Berühr-
schutz)



Typ ZN063-VDL.6N.V7P7 ZN063-VDL.6N.V7P7
Artikel-Nr. 180665/10K4 180665/10K6

Gewicht kg 36,90 38,00
ZAplus beidseitig montierbar.

Regeltechnik

Frequenzumrichter
Fcontrol 3~



Motorschutzgeräte 3~



Elektronische Span-
nungsregelgeräte 3~



FE2owlet mit ZPlus

für Dreiphasen-Wechselstrom, 6-6-polig

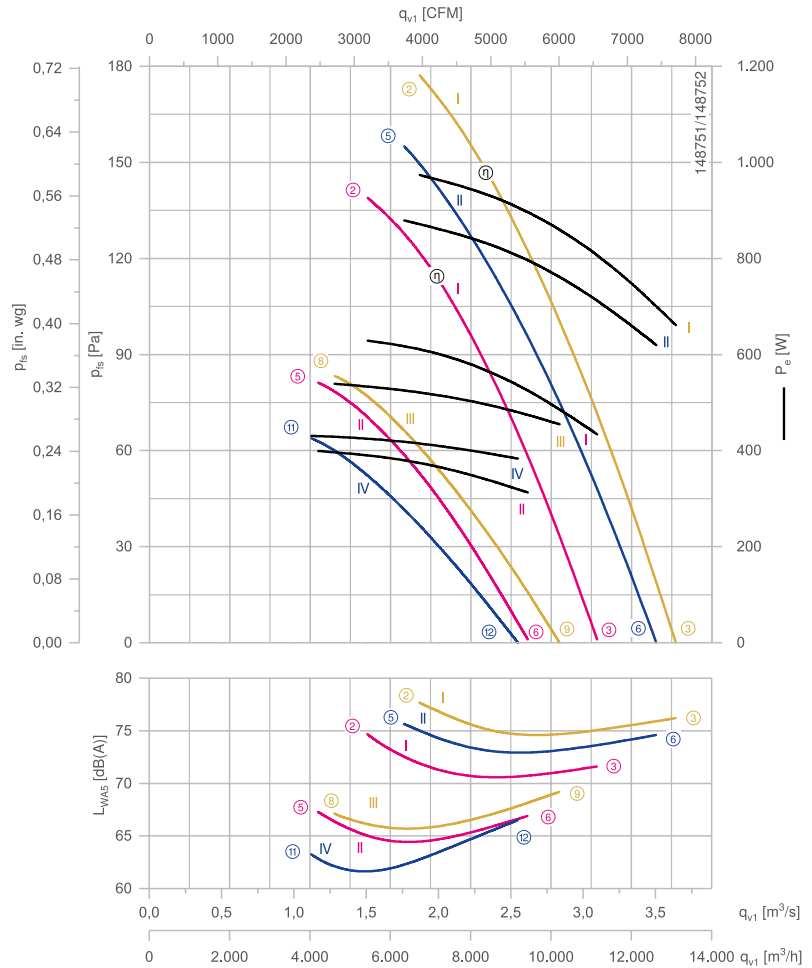
ZN063-SD



Beschreibung

Motortechnologie: AC
 Bemessungsspannung $U_N \pm 10\%$:
 3~400 V (Δ/Y) | 3~400 V (Δ/Y) * | 3~460 V (Δ/Y) *
 Bemessungsfrequenz f_N : 50 Hz | 60 Hz | 60 Hz*
 Aufnahmeleistung P_e :
 640/400 W | 880/440 W | 980/540 W*
 Bemessungsstrom I_N :
 1,30/0,70 A | 1,55/0,78 A | 1,55/0,84 A*
 Bemessungsdrehzahl n_N :
 890/670 min⁻¹ | 940/600 min⁻¹ | 1010/690 min⁻¹*
 Drehzahl n bei $p_{fs} = 0$ Pa:
 930/790 min⁻¹ | 1050/760 min⁻¹ | 1090/850 min⁻¹*
 Aufnahmeleistung P_e bei $p_{fs} = 0$ Pa:
 440/310 W | 620/380 W | 660/460 W*
 Volumenstrom q_{v1} bei $p_{fs} = 0$ Pa:
 3,1/2,6 m³/s | 3,5/2,6 m³/s | 3,6/2,8 m³/s*
 Anlaufstrom I_A : 3,6/1,1 A | 3,2/0,95 A | 3,6/1,1 A
 Stromerhöhung ΔI : 0 % | 0 % | 0 %
 Thermische Klasse: THCL155*
 Min. zulässige Fördermitteltemperatur $t_{amb(min)}$: -40 °C***
 Max. zulässige Fördermitteltemperatur $t_{amb(max)}$:
 70 °C | 60 °C | 60 °C
 Elektrischer Anschluss: Klemmenkasten
 Flügelanzahl: 7
 Schutzart: IP54
 Motorschutz: Thermostatschalter
 Flügel: Aluminium, 2-Schicht-Lackierung,
 RAL 9005 (tiefschwarz)
 Rotor: Aluminium, 2-Schicht-Lackierung,
 RAL 9005 (tiefschwarz)
 Konformität: ErP 2015, CE
ErP-Daten
 Wirkungsgrad η_{statA} : 39,3 %
 Effizienzgrad: $N_{stat} = 47,1 / N_{soll} = 40$ **
 * Leistungsschilddaten
 **ErP 2015

Kennlinie



Gemessen in ZPlus mit saugseitigem Berührschutz in Einbauart A nach ISO 5801.

*** Dauerbetrieb mit gelegentlichen Anläufen (S1) nach DIN EN 60034-1:2011-02. Gelegentlicher Anlauf zwischen -40 °C und -25 °C ist zulässig. Dauerhafter Betrieb unter -25 °C nur mit speziellen Lagern für Kälteanwendungen auf Anfrage möglich.

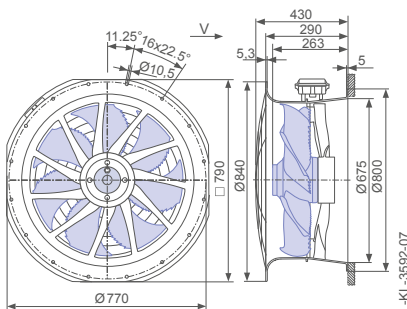
Anschlusschaltbild

1360-108XA

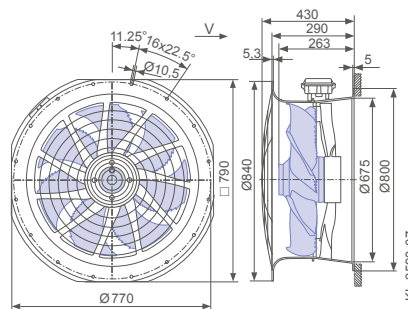
Abmessungen mm

Luftförderrichtung

Bauform L - ZPlus, saugseitiger Berührschutz mit Klemmenkasten



Bauform L - ZPlus, beidseitiger Berührschutz mit Klemmenkasten



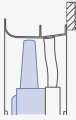
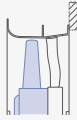
Leistungsdaten

Typbezeichnung	Schaltung	Kennlinie	Spannung		Frequenz		Betriebspunkt	Strom		Aufnahmeleistung		Drehzahl	Schalleistungspegel saugseitig L_{WAS} dB(A)
			U V	V	f Hz	f		I A	P_o W	n min ⁻¹			
ZN063-SD_4I_7P1	Δ	I	400*	400*	50	50	②	1,30*	620*	890*	75		
							③	1,10*	440*	930*	72		
		Y	II	400*	400*	50	50	⑤	0,68*	400*	680*	67	
								⑥	0,54*	310*	790*	67	
		Δ	I	460*	460*	60	60	②	1,55*	980*	1010*	78	
								③	1,20*	660*	1090*	76	
	Y	II	400*	400*	60	60	⑤	1,55*	880*	950*	76		
							⑥	1,15*	620*	1050*	75		
		Y	III	460*	460*	60	60	⑧	0,84*	540*	700*	67	
								⑨	0,70*	460*	850*	69	
	IV	400*	400*	400*	60	60	⑪	0,78*	440*	610*	63		
							⑫	0,68*	380*	760*	67		




*Leistungsschilddaten

Bestellinformationen Ventilator

Luftförderrichtung

Bauform	L (saugseitiger Berührschutz)	L (beidseitiger Berührschutz)
		
Typ	ZN063-SDL.4I.V7P1	ZN063-SDL.4I.V7P1
Artikel-Nr.	180824/10K4	180824/10K6
Gewicht kg	22,10	23,20
ZAplus beidseitig montierbar.		

Regeltechnik

Frequenzumrichter Fcontrol 3~	Motorschutzgeräte 3~	Elektronische Spannungsregelgeräte 3~
		

FE2owlet mit ZPlus

für Dreiphasen-Wechselstrom, 8-8-polig

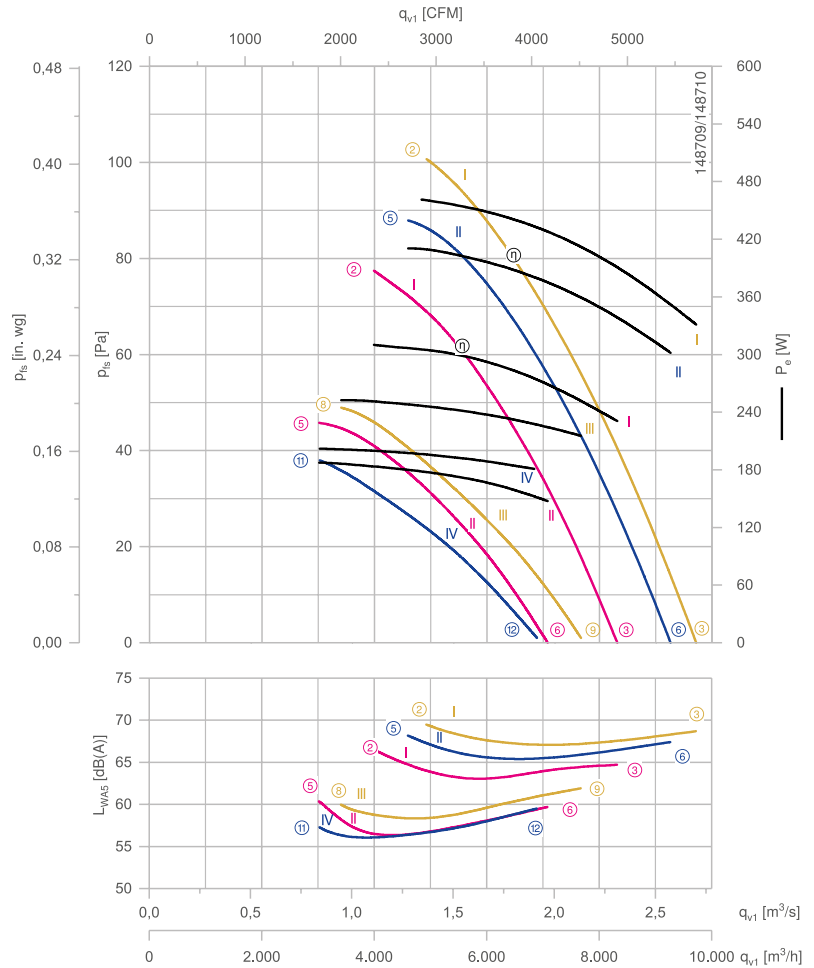
ZN063-AD



Beschreibung

Motortechnologie: AC
 Bemessungsspannung $U_N \pm 10\%$:
 3~ 400 V (Δ/Y) | 3~400 V (Δ/Y) | 3~460 V (Δ/Y) *
 Bemessungsfrequenz f_N : 50 Hz | 60 Hz *
 Aufnahmeleistung P_e :
 310/190 W | 420/200 W | 460/250 W *
 Bemessungsstrom I_N :
 0,78/0,36 A | 0,84/0,39 A | 0,88/0,42 A *
 Bemessungsdrehzahl n_N :
 660/530 min⁻¹ | 710/470 min⁻¹ | 760/530 min⁻¹ *
 Drehzahl n bei $p_{is} = 0$ Pa:
 690/590 min⁻¹ | 780/570 min⁻¹ | 810/640 min⁻¹ *
 Aufnahmeleistung P_e bei $p_{is} = 0$ Pa:
 230/150 W | 300/180 W | 330/220 W *
 Volumenstrom q_{v1} bei $p_{is} = 0$ Pa:
 3,2/2,0 m³/s | 2,6/1,9 m³/s | 2,7/2,1 m³/s *
 Anlaufstrom I_A : 1,7/0,50 A | 1,5/0,42 A | 1,7/0,50 A
 Stromerhöhung ΔI : 0 % | 0 % | 0 %
 Thermische Klasse: THCL155*
 Min. zulässige Fördermitteltemperatur $t_{amb(min)}$: -40 °C***
 Max. zulässige Fördermitteltemperatur $t_{amb(max)}$:
 70 °C | 70 °C | 70 °C
 Elektrischer Anschluss: Klemmenkasten
 Flügelanzahl: 7
 Schutzart: IP54
 Motorschutz: Thermostatschalter
 Flügel: Aluminium, 2-Schicht-Lackierung,
 RAL 9005 (tiefschwarz)
 Rotor: Aluminium, 2-Schicht-Lackierung,
 RAL 9005 (tiefschwarz)
 Konformität: ErP 2015, CE
ErP-Daten
 Wirkungsgrad η_{statA} : 33,6 %
 Effizienzgrad: $N_{stat} = 43,5 / N_{soll} = 40$ **
 * Leistungsschilddaten
 **ErP 2015

Kennlinie



Gemessen in ZPlus mit saugseitigem Berührschutz in Einbauart A nach ISO 5801.

*** Dauerbetrieb mit gelegentlichen Anläufen (S1) nach DIN EN 60034-1:2011-02. Gelegentlicher Anlauf zwischen -40 °C und -25 °C ist zulässig. Dauerhafter Betrieb unter -25 °C nur mit speziellen Lagern für Kälteanwendungen auf Anfrage möglich.

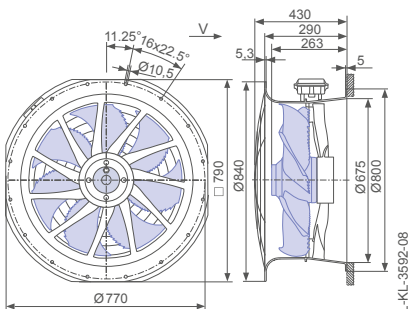
Anschlussschaltbild

1360-108XA

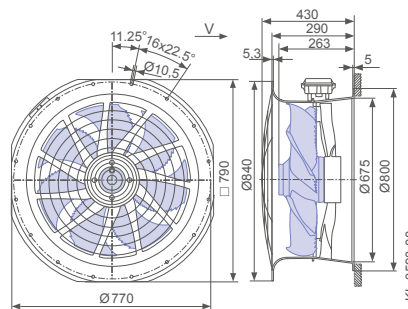
Abmessungen mm

Luftförderrichtung

Bauform L - ZPlus, saugseitiger Berührschutz mit Klemmenkasten



Bauform L - ZPlus, beidseitiger Berührschutz mit Klemmenkasten



Leistungsdaten

Typbezeichnung	Schaltung	Kennlinie	Spannung		Frequenz		Betriebspunkt	Strom		Aufnahmeleistung		Drehzahl	Schalleistungspegel saugseitig L_{WAS} dB(A)
			U V	V	f Hz	f		I A	P_e W	n min ⁻¹			
ZN063-AD_4I_7P1	Δ	I	400*	400*	50		②	0,78*	310*	660*	67		
													Y
	Δ	I	460*	60	⑤	0,36*	190*	530*	60				
										Y	II	400*	60
	Δ	I	460*	60	②	0,88*	460*	760*	70				
										Y	II	400*	60
	Δ	I	460*	60	⑤	0,84*	420*	710*	68				
										Y	II	400*	60
	Δ	III	460*	60	⑧	0,42*	250*	530*	60				
										Y	IV	400*	60
	Δ	III	460*	60	⑪	0,40*	200*	470*	57				
										Y	IV	400*	60

*Leistungsschilddaten

Bestellinformationen Ventilator

Luftförderrichtung

Bauform	L (saugseitiger Berührschutz)	L (beidseitiger Berührschutz)
Typ	ZN063-ADL.4I.V7P1	ZN063-ADL.4I.V7P1
Artikel-Nr.	180825/10K4	180825/10K6
Gewicht kg	22,10	23,20
ZAplus beidseitig montierbar.		

Regeltechnik

Frequenzumrichter Fcontrol 3~ 	Motorschutzgeräte 3~ 	Elektronische Spannungsregelgeräte 3~
--------------------------------------	--------------------------	---

FE2owlet mit ZPlus

für Dreiphasen-Wechselstrom, 6-6-polig

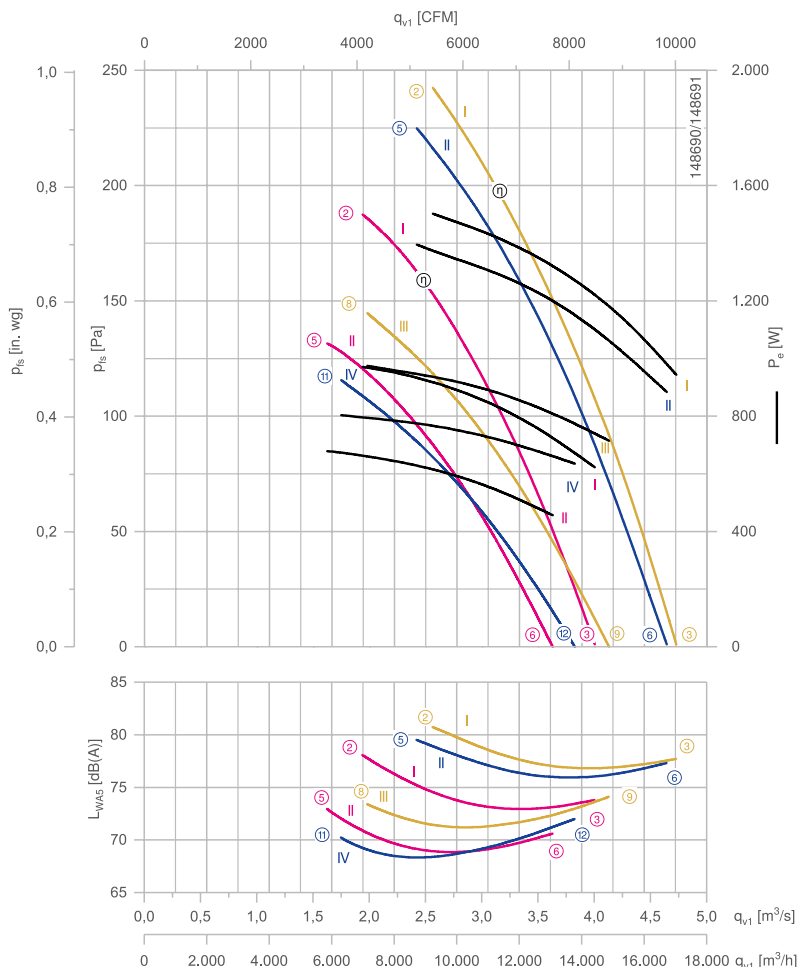
ZNO71-SD



Beschreibung

Motortechnologie: AC
 Bemessungsspannung $U_N \pm 10\%$:
 3~ 400 V (Δ/Y) | 3~400 V (Δ/Y) | 3~460 V (Δ/Y) *
 Bemessungsfrequenz f_N : 50 Hz | 60 Hz | 60 Hz*
 Aufnahmeleistung P_e :
 980/680 W | 1,40/0,80 kW | 1,55/0,98 kW*
 Bemessungsstrom I_N :
 2,40/1,25 A | 2,70/1,50 A | 2,80/1,55 A*
 Bemessungsdrehzahl n_N :
 920/770 min^{-1} | 1030/740 min^{-1} | 1070/830 min^{-1} *
 Drehzahl n bei $p_{is} = 0$ Pa:
 950/860 min^{-1} | 1100/910 min^{-1} | 1130/980 min^{-1} *
 Aufnahmeleistung P_e bei $p_{is} = 0$ Pa:
 620/460 W | 880/640 W | 940/720 W*
 Volumenstrom q_{v1} bei $p_{is} = 0$ Pa:
 4,0/3,6 m^3/s | 4,6/3,8 m^3/s | 4,7/4,1 m^3/s *
 Anlaufstrom I_A : 9,5/3,0 A | 9,0/2,8 A | 10/3,2 A
 Stromerhöhung ΔI : 0 % | 0 % | 0 %
 Thermische Klasse: THCL155*
 Min. zulässige Fördermitteltemperatur $t_{amb(min)}$: -40 °C***
 Max. zulässige Fördermitteltemperatur $t_{amb(max)}$:
 70 °C | 70 °C | 70 °C
 Elektrischer Anschluss: Klemmenkasten
 Flügelanzahl: 7
 Schutzart: IP54
 Motorschutz: Thermostatschalter
 Flügel: Aluminium, 2-Schicht-Lackierung,
 RAL 9005 (tiefschwarz)
 Rotor: Aluminium, 2-Schicht-Lackierung,
 RAL 9005 (tiefschwarz)
 Konformität: ErP 2015, CE
ErP-Daten
 Wirkungsgrad η_{statA} : 43,9 %
 Effizienzgrad: $N_{S1} = 50,6 / N_{soll} = 40$ **
 * Leistungsschilddaten
 ** ErP 2015

Kennlinie



Gemessen in ZPlus mit saugseitigem Berührschutz in Einbautart A nach ISO 5801.

*** Dauerbetrieb mit gelegentlichen Anläufen (S1) nach DIN EN 60034-1:2011-02. Gelegentlicher Anlauf zwischen -40 °C und -25 °C ist zulässig. Dauerhafter Betrieb unter -25 °C nur mit speziellen Lagern für Kälteanwendungen auf Anfrage möglich.

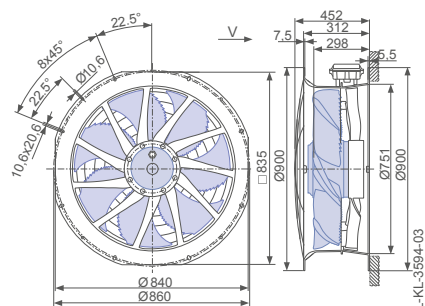
Anschlusschaltbild

1360-108XA

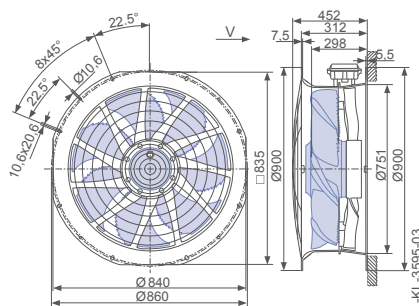
Abmessungen mm

Luftförderrichtung

Bauform L - ZPlus, saugseitiger Berührschutz mit Klemmenkasten



Bauform L - ZPlus, beidseitiger Berührschutz mit Klemmenkasten



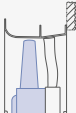
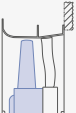
Leistungsdaten

Typbezeichnung	Schaltung	Kennlinie	Spannung		Frequenz		Betriebspunkt	Strom		Aufnahmeleistung		Drehzahl n min ⁻¹	Schalleis- tungspegel saugseitig L _{WAS} dB(A)
			U V	V	f Hz	I A		P _e W					
ZN071-SD_6K_7P1	Δ	I	400*		50		②	2,40*	980*	920*	78		
							③	2,20*	620*	950*	74		
	Y	II					⑤	1,25*	680*	770*	73		
							⑥	0,90*	460*	860*	71		
	Δ	I		460*		60	②	2,70*	1500*	1070*	81		
							③	2,20*	940*	1130*	78		
		II		400*			⑤	2,70*	1400*	1030*	80		
							⑥	1,95*	880*	1100*	77		
	Y	III		460*			⑧	1,55*	980*	830*	74		
							⑨	1,15*	720*	980*	74		
	IV		400*				⑪	1,50*	800*	740*	70		
							⑫	1,15*	640*	910*	72		




*Leistungsschilddaten

Bestellinformationen Ventilator

Luftförderrichtung

Bauform	L (saugseitiger Berührschutz)	L (beidseitiger Berührschutz)
		
Typ	ZN071-SDL.6K.V7P1	ZN071-SDL.6K.V7P1
Artikel-Nr.	180826/10K4	180826/10K6
Gewicht kg	34,20	35,50
ZAplus beidseitig montierbar.		

Regeltechnik

Frequenzumrichter Fcontrol 3~	Motorschutzgeräte 3~	Elektronische Span- nungsregelgeräte 3~
		

FE2owlet mit ZPlus

für Dreiphasen-Wechselstrom, 8-8-polig

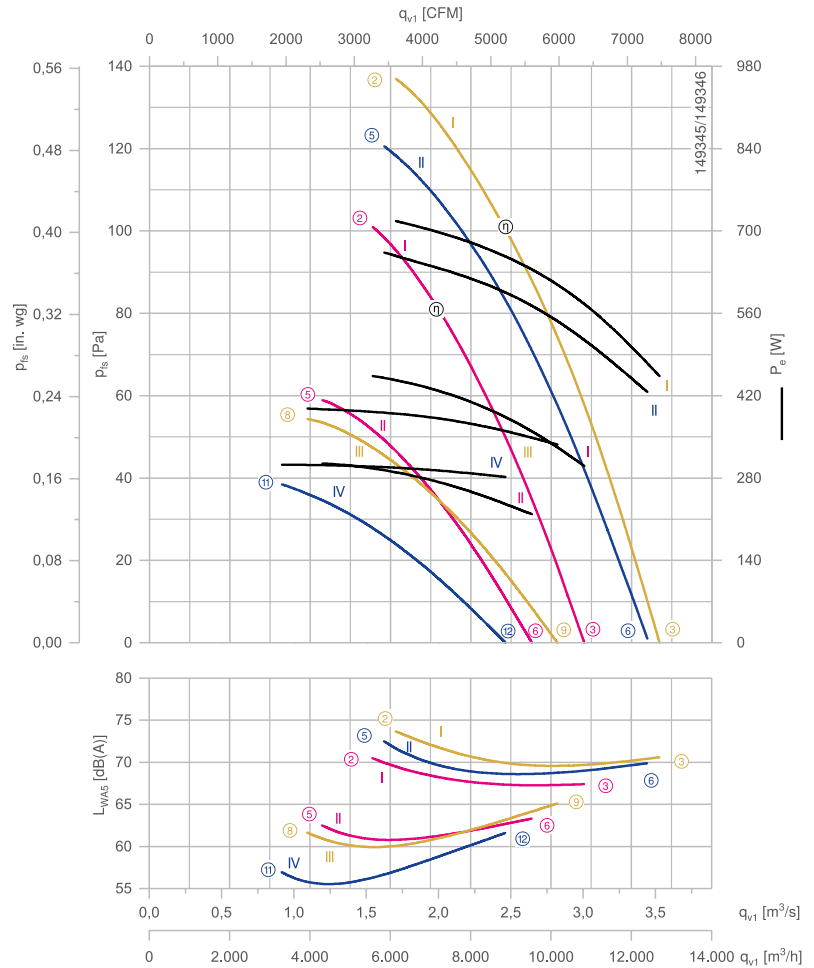
ZNO71-AD



Beschreibung

Motortechnologie: AC
 Bemessungsspannung $U_N \pm 10\%$:
 3~400 V (Δ/Y) | 3~400 V (Δ/Y) *
 Bemessungsfrequenz f_N : 50 Hz | 60 Hz | 60 Hz*
 Aufnahmeleistung P_e :
 460/310 W | 660/300 W | 720/400 W*
 Bemessungsstrom I_N :
 1,05/0,60 A | 1,30/0,66 A | 1,25/0,74 A*
 Bemessungsdrehzahl n_N :
 680/520 min⁻¹ | 730/420 min⁻¹ | 780/500 min⁻¹*
 Drehzahl n bei $p_{fs} = 0$ Pa:
 710/630 min⁻¹ | 810/580 min⁻¹ | 840/670 min⁻¹*
 Aufnahmeleistung P_e bei $p_{fs} = 0$ Pa:
 300/220 W | 420/280 W | 460/340 W*
 Volumenstrom q_{v1} bei $p_{fs} = 0$ Pa:
 3,0/2,6 m³/s | 3,4/2,5 m³/s | 3,5/2,8 m³/s*
 Anlaufstrom I_A : 3,2/0,95 A | 2,8/0,85 A | 3,2/1,0 A
 Stromerhöhung ΔI : 0 % | 0 % | 0 %
 Thermische Klasse: THCL155*
 Min. zulässige Fördermitteltemperatur $t_{amb(min)}$: -40 °C***
 Max. zulässige Fördermitteltemperatur $t_{amb(max)}$:
 70 °C | 70 °C | 70 °C
 Elektrischer Anschluss: Klemmenkasten
 Flügelanzahl: 7
 Schutzart: IP54
 Motorschutz: Thermostatschalter
 Flügel: Aluminium, 2-Schicht-Lackierung,
 RAL 9005 (tiefschwarz)
 Rotor: Aluminium, 2-Schicht-Lackierung,
 RAL 9005 (tiefschwarz)
 Konformität: ErP 2015, CE
ErP-Daten
 Wirkungsgrad η_{statA} : 38,0 %
 Effizienzgrad: $N_{stat} = 46,7 / N_{soll} = 40$ **
 * Leistungsschilddaten
 **ErP 2015

Kennlinie



Gemessen in ZPlus mit saugseitigem Berührschutz in Einbauart A nach ISO 5801.

*** Dauerbetrieb mit gelegentlichen Anläufen (S1) nach DIN EN 60034-1:2011-02. Gelegentlicher Anlauf zwischen -40 °C und -25 °C ist zulässig. Dauerhafter Betrieb unter -25 °C nur mit speziellen Lagern für Kälteanwendungen auf Anfrage möglich.

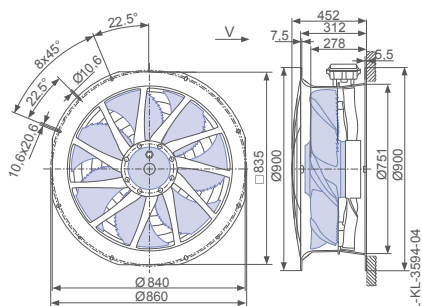
Anschlusschaltbild

1360-108XA

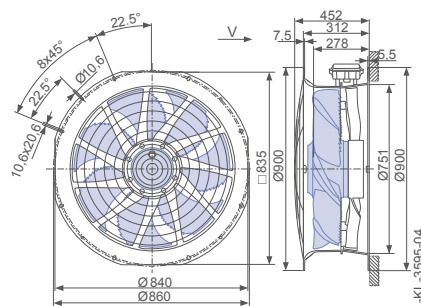
Abmessungen mm

Luftförderrichtung

Bauform L - ZPlus, saugseitiger Berührschutz mit Klemmenkasten



Bauform L - ZPlus, beidseitiger Berührschutz mit Klemmenkasten



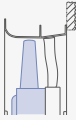
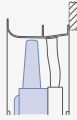
Leistungsdaten

Typbezeichnung	Schaltung	Kennlinie	Spannung		Frequenz		Betriebspunkt	Strom		Aufnahmeleistung		Drehzahl n min ⁻¹	Schalleis- tungspegel saugseitig L _{WAS} dB(A)
			U V	V	f Hz	f		I A	P _e W				
ZN071-AD_.6F_.7P1	Δ	I	400*		50		②	1,05*	460*	680*	71		
							③	0,92*	300*	710*	67		
	Y	II					⑤	0,60*	310*	520*	63		
							⑥	0,44*	220*	630*	63		
	Δ	I		460*		60	②	1,25*	720*	780*	74		
							③	0,96*	460*	840*	71		
		II		400*			⑤	1,30*	660*	740*	73		
							⑥	0,90*	420*	810*	70		
	Y	III		460*			⑧	0,74*	400*	500*	62		
							⑨	0,58*	340*	670*	65		
	IV		400*				⑪	0,66*	300*	420*	57		
							⑫	0,58*	280*	580*	62		




*Leistungsschilddaten

Bestellinformationen Ventilator

Luftförderrichtung

Bauform	L (saugseitiger Berührschutz)	L (beidseitiger Berührschutz)
		
Typ	ZN071-ADL.6F.V7P1	ZN071-ADL.6F.V7P1
Artikel-Nr.	180827/10K4	180827/10K6
Gewicht kg	30,60	31,90
ZApplus beidseitig montierbar.		

Regeltechnik

Frequenzumrichter Fcontrol 3~	Motorschutzgeräte 3~	Elektronische Span- nungsregelgeräte 3~
		

FE2owlet mit ZPlus

für Dreiphasen-Wechselstrom, 6-6-polig

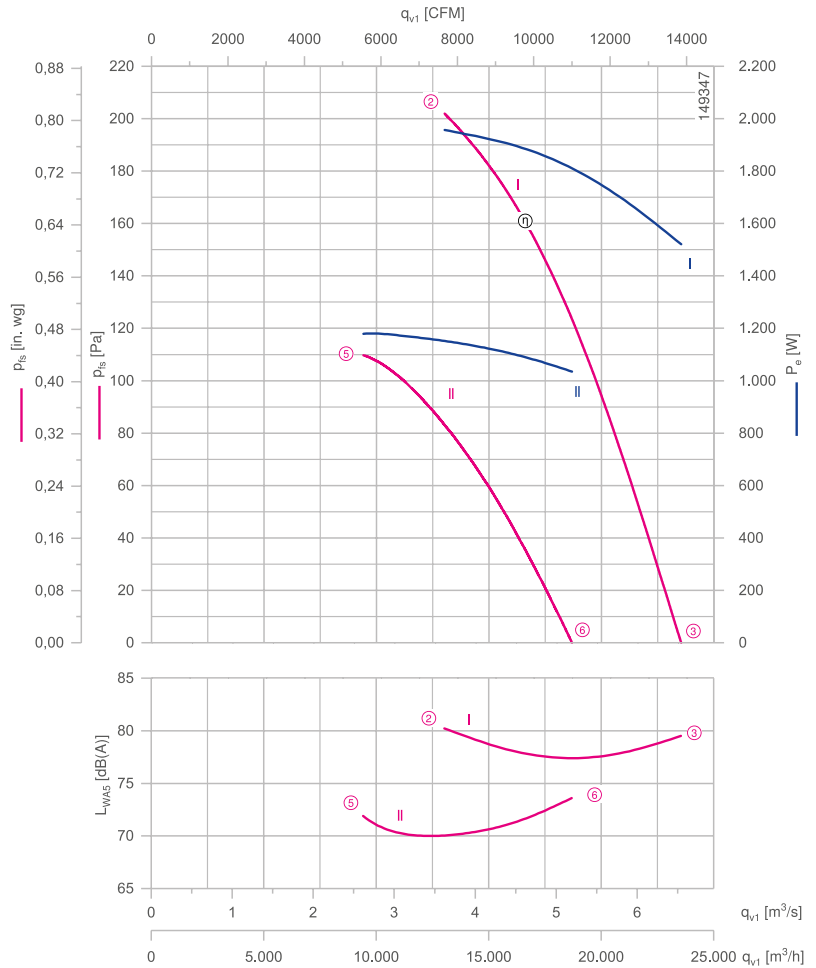
ZNO80-SD



Beschreibung

Motortechnologie: AC
 Bemessungsspannung $U_N \pm 10\%$:
3~ 400 V (Δ/Y)*
 Bemessungsfrequenz f_N : **50 Hz***
 Aufnahmeleistung P_e :
1,95/1,20 kW*
 Bemessungsstrom I_N :
4,00/2,20 A*
 Bemessungsdrehzahl n_N :
880/650 min^{-1} *
 Drehzahl n bei $p_{is} = 0 \text{ Pa}$:
920/730 min^{-1} *
 Aufnahmeleistung P_e bei $p_{is} = 0 \text{ Pa}$:
1500/1050 W*
 Volumenstrom q_{v1} bei $p_{is} = 0 \text{ Pa}$:
6,5/5,2 m^3/s *
 Anlaufstrom I_A : **11/3,4 A**
 Stromerhöhung ΔI : **0 %**
 Thermische Klasse: THCL155*
 Min. zulässige Fördermitteltemperatur $t_{amb(\text{min})}$: **-40 °C*****
 Max. zulässige Fördermitteltemperatur $t_{amb(\text{max})}$: **60 °C**
 Elektrischer Anschluss: Klemmenkasten
 Flügelanzahl: 7
 Schutzart: IP54
 Motorschutz: Thermostatschalter
 Flügel: Aluminium, 2-Schicht-Lackierung,
 RAL 9005 (tiefschwarz)
 Rotor: Aluminium, 2-Schicht-Lackierung,
 RAL 9005 (tiefschwarz)
 Konformität: ErP 2015, CE
ErP-Daten
 Wirkungsgrad η_{statA} : 42,7 %
 Effizienzgrad: $N_{\text{ist}} = 47,5 / N_{\text{soll}} = 40\text{**}$
 * Leistungsschilddaten
 **ErP 2015

Kennlinie



Gemessen in ZPlus mit saugseitigem Berührschutz in Einbauart A nach ISO 5801.

*** Dauerbetrieb mit gelegentlichen Anläufen (S1) nach DIN EN 60034-1:2011-02. Gelegentlicher Anlauf zwischen -40 °C und -25 °C ist zulässig. Dauerhafter Betrieb unter -25 °C nur mit speziellen Lagern für Kälteanwendungen auf Anfrage möglich.

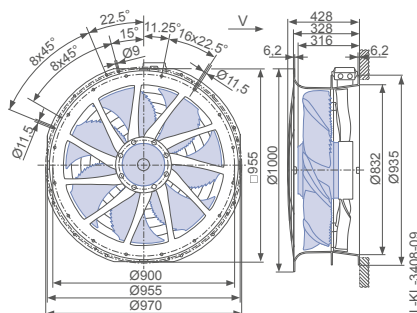
Anschlussschaltbild

1360-108XA

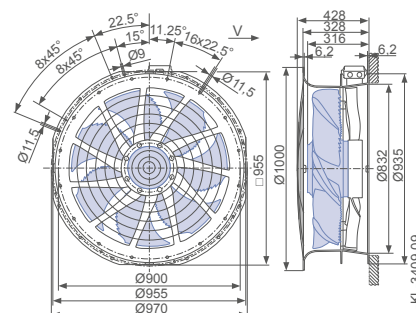
Abmessungen mm

Luftförderrichtung

Bauform L - ZPlus, saugseitiger Berührschutz mit Klemmenkasten



Bauform L - ZPlus, beidseitiger Berührschutz mit Klemmenkasten



Leistungsdaten

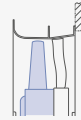
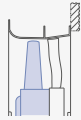
Typbezeichnung	Schaltung	Kennlinie	Spannung	Betriebspunkt	Strom	Aufnahmeleistung	Drehzahl	Schalleis- tungspegel saugseitig
			U V		I A	P _e W	n min ⁻¹	L _{WA5} dB(A)
ZN080-SD_6N_7P5	Δ	I	400*	②	4,20*	2000*	880*	80
				③	3,50*	1550*	920*	80
	Y	II		⑤	2,30*	1200*	650*	72
				⑥	2,00*	1050*	730*	74

*Leistungsschilddaten

Bestellinformationen Ventilator

Luftförderrichtung

Bauform L (saugseitiger Berühr-
schutz) L (beidseitiger Berühr-
schutz)



Typ ZN080-SDL.6N.V7P5 ZN080-SDL.6N.V7P5
Artikel-Nr. 180828/10K4 180828/10K6

Gewicht kg 43,40 44,90
ZApus beidseitig montierbar.

Regeltechnik

Frequenzumrichter
Fcontrol 3~



Motorschutzgeräte 3~



Elektronische Span-
nungsregelgeräte 3~



FE2owlet mit ZPlus

für Dreiphasen-Wechselstrom, 6-6-polig

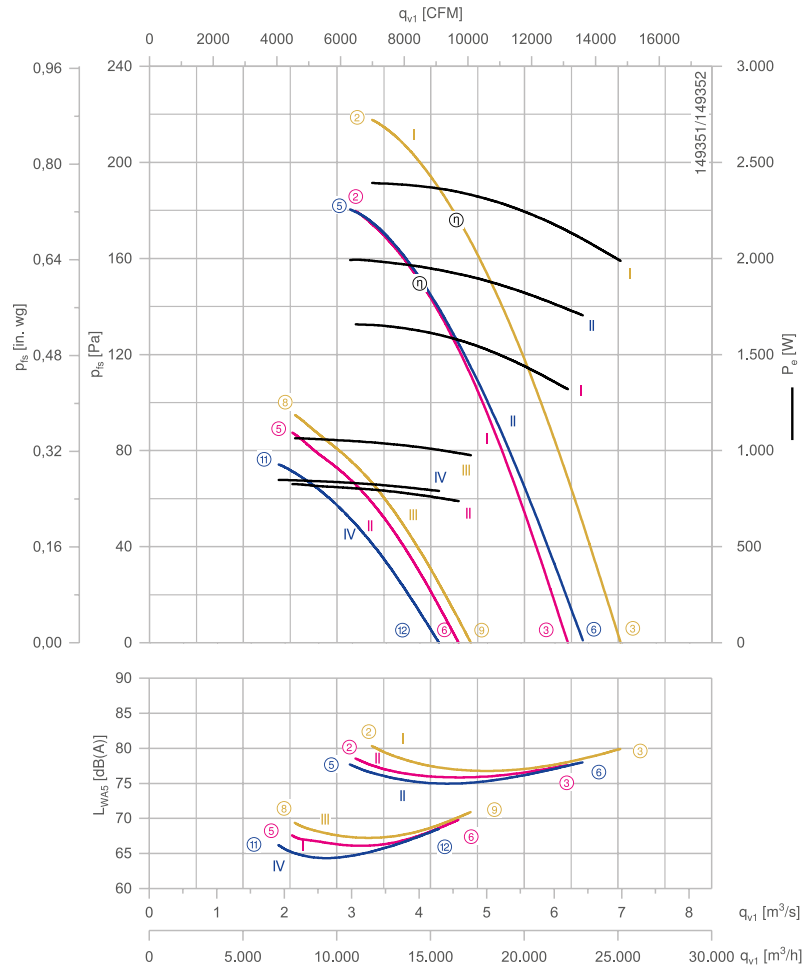
ZN080-SD



Beschreibung

Motortechnologie: AC
 Bemessungsspannung $U_N \pm 10\%$:
 3~ 400 V (Δ/Y) | 3~400 V (Δ/Y) * | 3~460 V (Δ/Y) *
 Bemessungsfrequenz f_N : 50 Hz | 60 Hz | 60 Hz*
 Aufnahmeleistung P_e :
 1,65/0,82 kW | 2,00/0,82 kW | 2,40/1,05 kW*
 Bemessungsstrom I_N :
 3,50/1,55 A | 3,80/1,60 A | 4,20/1,75 A*
 Bemessungsdrehzahl n_N :
 800/560 min⁻¹ | 790/510 min⁻¹ | 870/580 min⁻¹*
 Drehzahl n bei $p_{ts} = 0$ Pa:
 850/630 min⁻¹ | 890/590 min⁻¹ | 960/660 min⁻¹*
 Aufnahmeleistung P_e bei $p_{ts} = 0$ Pa:
 1300/740 W | 1700/800 W | 2000/980 W*
 Volumenstrom q_{v1} bei $p_{ts} = 0$ Pa:
 6,2/4,6 m³/s | 6,4/4,3 m³/s | 7,0/4,8 m³/s*
 Anlaufstrom I_A : 9,5/3,0 A | 8,5/2,6 A | 10/3,2 A
 Stromerhöhung ΔI : 0 % | 0 % | 0 %
 Thermische Klasse: THCL155*
 Min. zulässige Fördermitteltemperatur $t_{amb(min)}$: -40 °C***
 Max. zulässige Fördermitteltemperatur $t_{amb(max)}$:
 65 °C | 50 °C | 40 °C
 Elektrischer Anschluss: Klemmenkasten
 Flügelanzahl: 7
 Schutzart: IP54
 Motorschutz: Thermostatschalter
 Flügel: Aluminium, 2-Schicht-Lackierung,
 RAL 9005 (tiefschwarz)
 Rotor: Aluminium, 2-Schicht-Lackierung,
 RAL 9005 (tiefschwarz)
 Konformität: ErP 2015, CE
ErP-Daten
 Wirkungsgrad η_{statA} : 39,4 %
 Effizienzgrad: $N_{stat} = 44,4 / N_{soll} = 40$ **
 * Leistungsschilddaten
 **ErP 2015

Kennlinie



Gemessen in ZPlus mit saugseitigem Berührschutz in Einbauart A nach ISO 5801.

*** Dauerbetrieb mit gelegentlichen Anläufen (S1) nach DIN EN 60034-1:2011-02. Gelegentlicher Anlauf zwischen -40 °C und -25 °C ist zulässig. Dauerhafter Betrieb unter -25 °C nur mit speziellen Lagern für Kälteanwendungen auf Anfrage möglich.

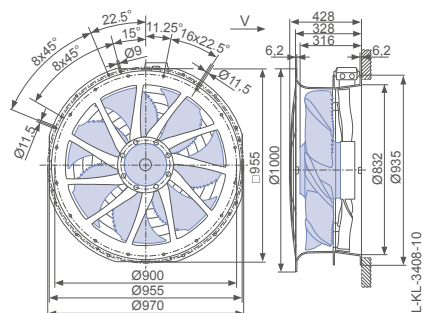
Anschlusschaltbild

1360-108XA

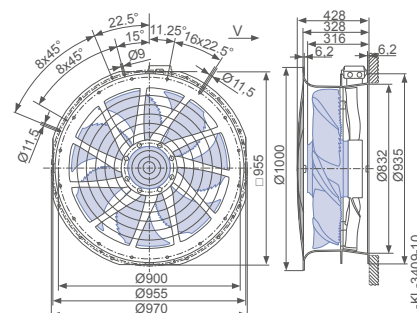
Abmessungen mm

Luftförderrichtung

Bauform L - ZPlus, saugseitiger Berührschutz mit Klemmenkasten



Bauform L - ZPlus, beidseitiger Berührschutz mit Klemmenkasten



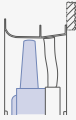
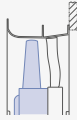
Leistungsdaten

Typbezeichnung	Schaltung	Kennlinie	Spannung		Frequenz	Betriebspunkt	Strom		Aufnahmeleistung		Drehzahl	Schalleistungspegel saugseitig L_{WAS} dB(A)												
			U V	V			f Hz	I A	P_o W	n min ⁻¹														
ZN080-SD_6N_7P5	Δ	I	400*	460*	50	②	3,50*	1650*	800*	79														
													Y	II	400*	460*	60	③	3,00*	1300*	850*	78		
	⑥	1,40*	740*	630*	70																			
								Y	III	400*	460*	60	②	4,20*	2400*	870*	80							
	③	3,60*	2000*	960*	80																			
																				⑤	3,80*	2000*	790*	78
	⑥	3,40*	1700*	890*	78																			
																				⑧	1,75*	1050*	580*	70
	⑨	1,60*	980*	660*	71																			
								⑪	1,60*	840*	510*	66												
	⑫	1,50*	780*	590*	69																			




*Leistungsschilddaten

Bestellinformationen Ventilator

Luftförderrichtung

Bauform	L (saugseitiger Berührschutz)	L (beidseitiger Berührschutz)
		
Typ	ZN080-SDL.6N.V7P5	ZN080-SDL.6N.V7P5
Artikel-Nr.	180829/10K4	180829/10K6
Gewicht kg	43,40	44,90
ZAplus beidseitig montierbar.		

Regeltechnik

Frequenzumrichter Fcontrol 3~	Motorschutzgeräte 3~	Elektronische Spannungsregelgeräte 3~
		

FE2owlet mit ZPlus

für Dreiphasen-Wechselstrom, 8-8-polig

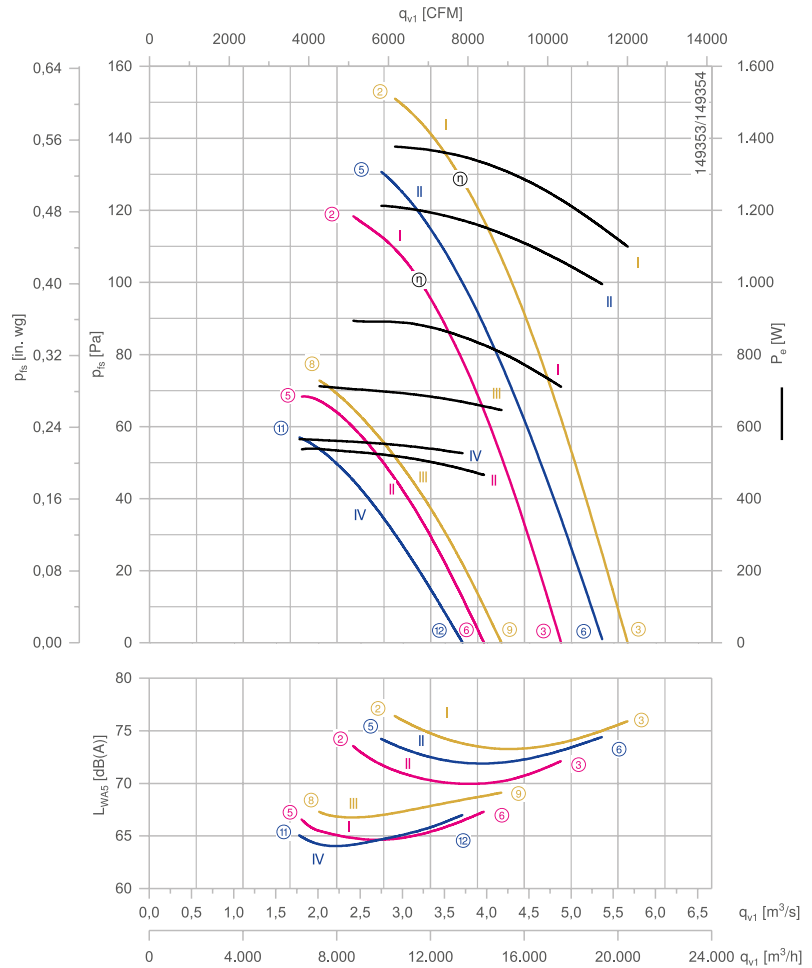
ZNO80-AD



Beschreibung

Motortechnologie: AC
 Bemessungsspannung $U_N \pm 10\%$:
 3~ 400 V (Δ/Y) | 3~400 V (Δ/Y) *
 Bemessungsfrequenz f_N : 50 Hz | 60 Hz *
 Aufnahmeleistung P_e :
 900/540 W | 1,20/0,56 kW | 1,40/0,70 kW*
 Bemessungsstrom I_N :
 2,20/1,10 A | 2,50/1,15 A | 2,60/1,25 A*
 Bemessungsdrehzahl n_N :
 660/500 min⁻¹ | 700/460 min⁻¹ | 750/520 min⁻¹*
 Drehzahl n bei $p_{is} = 0$ Pa:
 690/560 min⁻¹ | 750/520 min⁻¹ | 800/590 min⁻¹*
 Aufnahmeleistung P_e bei $p_{is} = 0$ Pa:
 720/460 W | 1000/520 W | 1100/640 W*
 Volumenstrom q_{v1} bei $p_{is} = 0$ Pa:
 4,9/4,0 m³/s | 5,4/3,7 m³/s | 5,7/4,2 m³/s*
 Anlaufstrom I_A : 5,5/1,6 A | 4,6/1,4 A | 5,5/1,7 A
 Stromerhöhung ΔI : 0 % | 0 % | 0 %
 Thermische Klasse: THCL155*
 Min. zulässige Fördermitteltemperatur $t_{amb(min)}$: -40 °C***
 Max. zulässige Fördermitteltemperatur $t_{amb(max)}$:
 70 °C | 70 °C | 65 °C
 Elektrischer Anschluss: Klemmenkasten
 Flügelanzahl: 7
 Schutzart: IP54
 Motorschutz: Thermostatschalter
 Flügel: Aluminium, 2-Schicht-Lackierung,
 RAL 9005 (tiefschwarz)
 Rotor: Aluminium, 2-Schicht-Lackierung,
 RAL 9005 (tiefschwarz)
 Konformität: ErP 2015, CE
ErP-Daten
 Wirkungsgrad η_{statA} : 39,4 %
 Effizienzgrad: $N_{stat} = 46,2 / N_{soll} = 40$ **
 * Leistungsschilddaten
 **ErP 2015

Kennlinie



Gemessen in ZPlus mit saugseitigem Berührschutz in Einbauart A nach ISO 5801.

*** Dauerbetrieb mit gelegentlichen Anläufen (S1) nach DIN EN 60034-1:2011-02. Gelegentlicher Anlauf zwischen -40 °C und -25 °C ist zulässig. Dauerhafter Betrieb unter -25 °C nur mit speziellen Lagern für Kälteanwendungen auf Anfrage möglich.

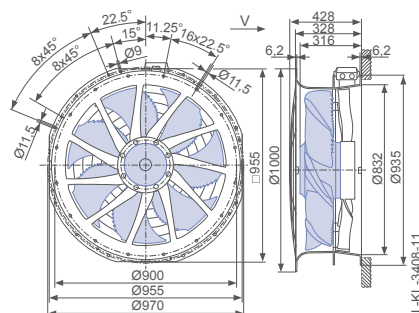
Anschlusschaltbild

1360-108XA

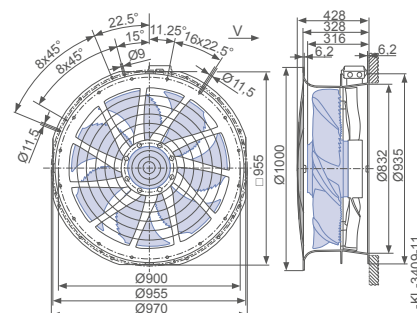
Abmessungen mm

Luftförderichtung

Bauform L - ZPlus, saugseitiger Berührschutz mit Klemmenkasten



Bauform L - ZPlus, beidseitiger Berührschutz mit Klemmenkasten



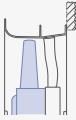
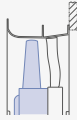
Leistungsdaten

Typbezeichnung	Schaltung	Kennlinie	Spannung		Frequenz		Betriebspunkt	Strom		Aufnahmeleistung		Drehzahl	Schalleistungspegel saugseitig L_{WAS} dB(A)
			U V	V	f Hz	f		I A	P_e W	n min ⁻¹			
ZN080-AD_6N_7P5	Δ	I	400*	400*	50	50	②	2,20*	920*	660*	74		
							③	2,00*	720*	690*	72		
		Y	II	400*	400*	50	50	⑤	1,10*	540*	500*	67	
								⑥	1,00*	480*	560*	67	
		Δ	I	460*	460*	60	60	②	2,70*	1400*	750*	76	
								③	2,30*	1100*	800*	76	
	Y	II	400*	400*	60	60	⑤	2,60*	1250*	690*	74		
							⑥	2,20*	1000*	750*	74		
		Y	III	460*	460*	60	60	⑧	1,30*	720*	520*	67	
								⑨	1,15*	660*	590*	69	
	IV	400*	400*	400*	60	60	⑪	1,20*	580*	460*	65		
							⑫	1,10*	540*	520*	67		




*Leistungsschilddaten

Bestellinformationen Ventilator

Luftförderrichtung ➔

Bauform	L (saugseitiger Berührschutz)	L (beidseitiger Berührschutz)
		
Typ	ZN080-ADL.6N.V7P5	ZN080-ADL.6N.V7P5
Artikel-Nr.	180830/10K4	180830/10K6
Gewicht kg	43,40	44,90
ZAplus beidseitig montierbar.		

Regeltechnik

Frequenzumrichter Fcontrol 3~	Motorschutzgeräte 3~	Elektronische Spannungsregelgeräte 3~
		

FE2owlet mit ZPlus

für Dreiphasen-Wechselstrom, 12-12-polig

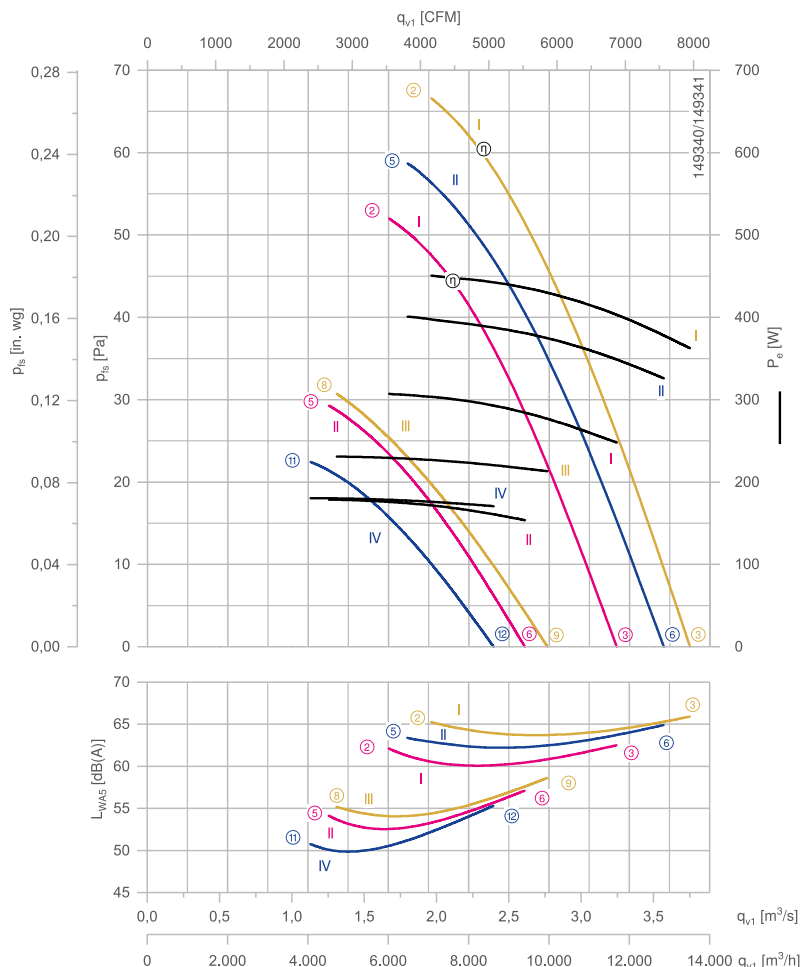
ZN080-ND



Beschreibung

Motortechnologie: AC
Bemessungsspannung $U_N \pm 10\%$:
 3~400 V (Δ/Y) | 3~400 V (Δ/Y) *
Bemessungsfrequenz f_N : 50 Hz | 60 Hz *
Aufnahmeleistung P_e :
 310/180 W | 400/180 W | 460/230 W*
Bemessungsstrom I_N :
 0,82/0,38 A | 0,88/0,40 A | 0,92/0,44 A*
Bemessungsdrehzahl n_N :
 430/330 min⁻¹ | 460/290 min⁻¹ | 490/330 min⁻¹*
Drehzahl n bei $p_{ts} = 0$ Pa:
 450/370 min⁻¹ | 500/340 min⁻¹ | 520/390 min⁻¹*
Aufnahmeleistung P_e bei $p_{ts} = 0$ Pa:
 250/150 W | 330/170 W | 360/210 W*
Volumenstrom q_{v1} bei $p_{ts} = 0$ Pa:
 3,2/2,6 m³/s | 3,6/2,4 m³/s | 3,8/2,8 m³/s*
Anlaufstrom I_A : 1,8/0,6 A | 1,6/0,55 A | 1,9/0,6 A
Stromerhöhung ΔI : 0 % | 0 % | 0 %
Thermische Klasse: THCL155*
Min. zulässige Fördermitteltemperatur $t_{amb(min)}$: -40 °C***
Max. zulässige Fördermitteltemperatur $t_{amb(max)}$:
 70 °C | 70 °C | 70 °C
Elektrischer Anschluss: Klemmenkasten
Flügelanzahl: 7
Schutzart: IP54
Motorschutz: Thermostatschalter
Flügel: Aluminium, 2-Schicht-Lackierung, RAL 9005 (tiefschwarz)
Rotor: Aluminium, 2-Schicht-Lackierung, RAL 9005 (tiefschwarz)
Konformität: ErP 2015, CE
ErP-Daten
Wirkungsgrad η_{statA} : 34,3 %
Effizienzgrad: $N_{stat} = 43,9 / N_{soll} = 40$ **
 * Leistungsschilddaten
 ** ErP 2015

Kennlinie



Gemessen in ZPlus mit saugseitigem Berührschutz in Einbauart A nach ISO 5801.

*** Dauerbetrieb mit gelegentlichen Anläufen (S1) nach DIN EN 60034-1:2011-02. Gelegentlicher Anlauf zwischen -40 °C und -25 °C ist zulässig. Dauerhafter Betrieb unter -25 °C nur mit speziellen Lagern für Kälteanwendungen auf Anfrage möglich.

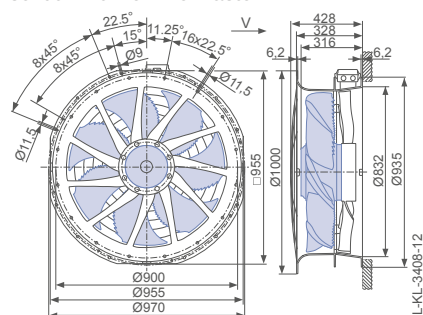
Anschlussschaltbild

1360-108XA

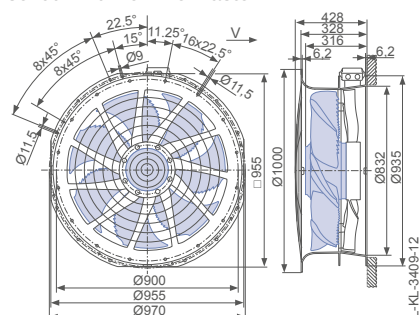
Abmessungen mm

Luftförderrichtung

Bauform L - ZPlus, saugseitiger Berührschutz mit Klemmenkasten



Bauform L - ZPlus, beidseitiger Berührschutz mit Klemmenkasten



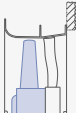
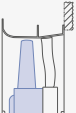
Leistungsdaten

Typbezeichnung	Schaltung	Kennlinie	Spannung		Frequenz		Betriebspunkt	Strom		Aufnahmeleistung		Drehzahl	Schalleis- tungspegel saugseitig L_{WAS} dB(A)
			U V	V	f Hz			I A	P_o W	n min ⁻¹			
ZN080-ND_6N_7P5	Δ	I	400*		50		②	0,82*	310*	430*	62		
							③	0,76*	250*	450*	63		
	Y	II					⑤	0,38*	180*	320*	54		
							⑥	0,34*	150*	370*	57		
	Δ	I	460*		60		②	0,92*	460*	490*	65		
							③	0,82*	360*	520*	66		
		II	400*				⑤	0,88*	400*	460*	64		
							⑥	0,76*	330*	500*	65		
	Y	III	460*				⑧	0,44*	230*	330*	55		
							⑨	0,40*	210*	390*	59		
	IV	400*					⑪	0,40*	180*	290*	51		
							⑫	0,37*	170*	340*	55		




*Leistungsschilddaten

Bestellinformationen Ventilator

Luftförderrichtung

Bauform	L (saugseitiger Berühr- schutz)	L (beidseitiger Berühr- schutz)
		
Typ	ZN080-NDL.6N.V7P5	ZN080-NDL.6N.V7P5
Artikel-Nr.	180831/10K4	180831/10K6
Gewicht kg	43,40	44,90
ZAplus beidseitig montierbar.		

Regeltechnik

Frequenzumrichter Fcontrol 3~	Motorschutzgeräte 3~	Elektronische Span- nungsregelgeräte 3~
		

FE2owlet mit ZPlus

für Dreiphasen-Wechselstrom, 4-4-polig

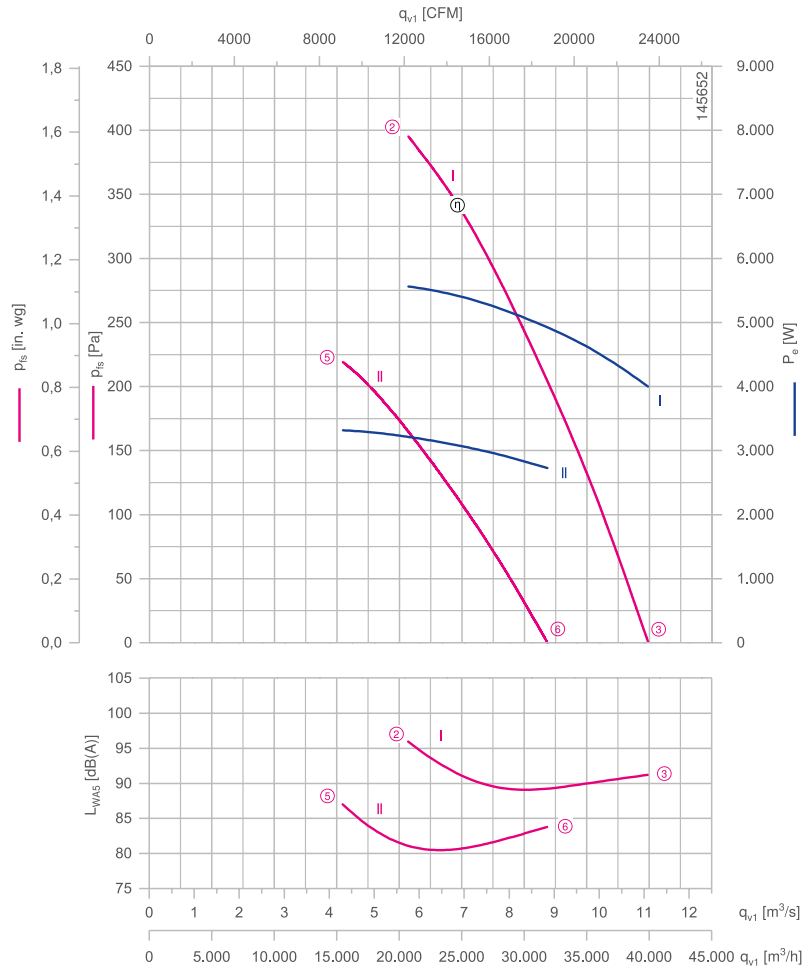
ZN09 1-VD



Beschreibung

Motortechnologie: AC
 Bemessungsspannung $U_N \pm 10\%$:
3~ 400 V (Δ/Y)*
 Bemessungsfrequenz f_N : **50 Hz***
 Aufnahmeleistung P_e :
5,60/3,30 kW*
 Bemessungsstrom I_N :
8,80/5,20 A*
 Bemessungsdrehzahl n_N :
1240/910 min⁻¹*
 Drehzahl n bei $p_{is} = 0$ Pa:
1330/1060 min⁻¹*
 Aufnahmeleistung P_e bei $p_{is} = 0$ Pa:
4,0/2,7 kW*
 Volumenstrom q_{v1} bei $p_{is} = 0$ Pa:
11,0/8,8 m³/s*
 Anlaufstrom I_A : **32/10 A**
 Stromerhöhung ΔI : **0 %**
 Thermische Klasse: THCL155*
 Min. zulässige Fördermitteltemperatur $t_{amb(min)}$: **-40 °C*****
 Max. zulässige Fördermitteltemperatur $t_{amb(max)}$: **45 °C**
 Elektrischer Anschluss: Klemmenkasten
 Flügelanzahl: 5
 Schutzart: IP54
 Motorschutz: Thermostatschalter
 Flügel: Aluminium, 2-Schicht-Lackierung,
 RAL 9005 (tiefschwarz)
 Rotor: Aluminium, 2-Schicht-Lackierung,
 RAL 9005 (tiefschwarz)
 Konformität: ErP 2015, CE
ErP-Daten
 Wirkungsgrad η_{statA} : 46,9 %
 Effizienzgrad: $N_{ist} = 48,8 / N_{soll} = 40^{**}$
 * Leistungsschilddaten
 **ErP 2015

Kennlinie



Gemessen in ZPlus mit saugseitigem Berührschutz in Einbauart A nach ISO 5801.

*** Dauerbetrieb mit gelegentlichen Anläufen (S1) nach DIN EN 60034-1:2011-02. Gelegentlicher Anlauf zwischen -40 °C und -25 °C ist zulässig. Dauerhafter Betrieb unter -25 °C nur mit speziellen Lagern für Kälteanwendungen auf Anfrage möglich.

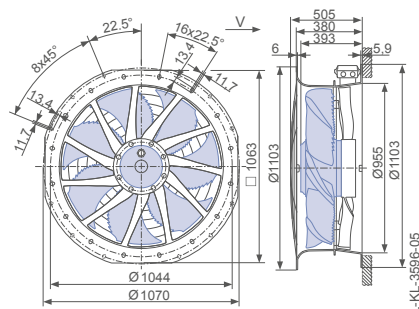
Anschluss Schaltbild

1360-108XA

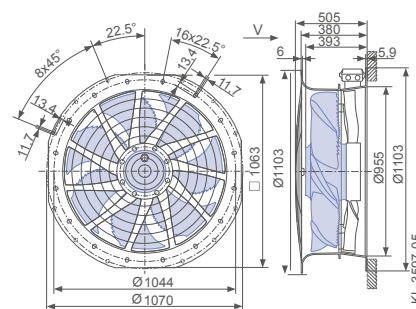
Abmessungen mm

Luftförderrichtung

Bauform L - ZPlus, saugseitiger Berührschutz mit Klemmenkasten



Bauform L - ZPlus, beidseitiger Berührschutz mit Klemmenkasten



Leistungsdaten

Typbezeichnung	Schaltung	Kennlinie	Spannung	Betriebspunkt	Strom	Aufnahmeleistung	Drehzahl	Schalleis- tungspegel saugseitig
					I A	P _e W	n min ⁻¹	L _{WA5} dB(A)
ZN091-VD_7Q_5P1	Δ	I	400*	②	8,80*	5600*	1230*	96
				③	6,60*	4000*	1330*	91
	Y	II		⑤	5,20*	3300*	910*	87
				⑥	4,20*	2700*	1060*	84




*Leistungsschilddaten

Bestellinformationen Ventilator

Luftförderrichtung

Bauform	L (saugseitiger Berühr- schutz)	L (beidseitiger Berühr- schutz)
		
Typ	ZN091-VDL.7Q.V5P1	ZN091-VDL.7Q.V5P1
Artikel-Nr.	180430/10K4	180430/10K6
Gewicht kg	61,70	63,60
ZAplus beidseitig montierbar.		

Regeltechnik

Frequenzumrichter Fcontrol 3~	Motorschutzgeräte 3~	Elektronische Span- nungsregelgeräte 3~
		

FE2owlet mit ZPlus

für Dreiphasen-Wechselstrom, 6-6-polig

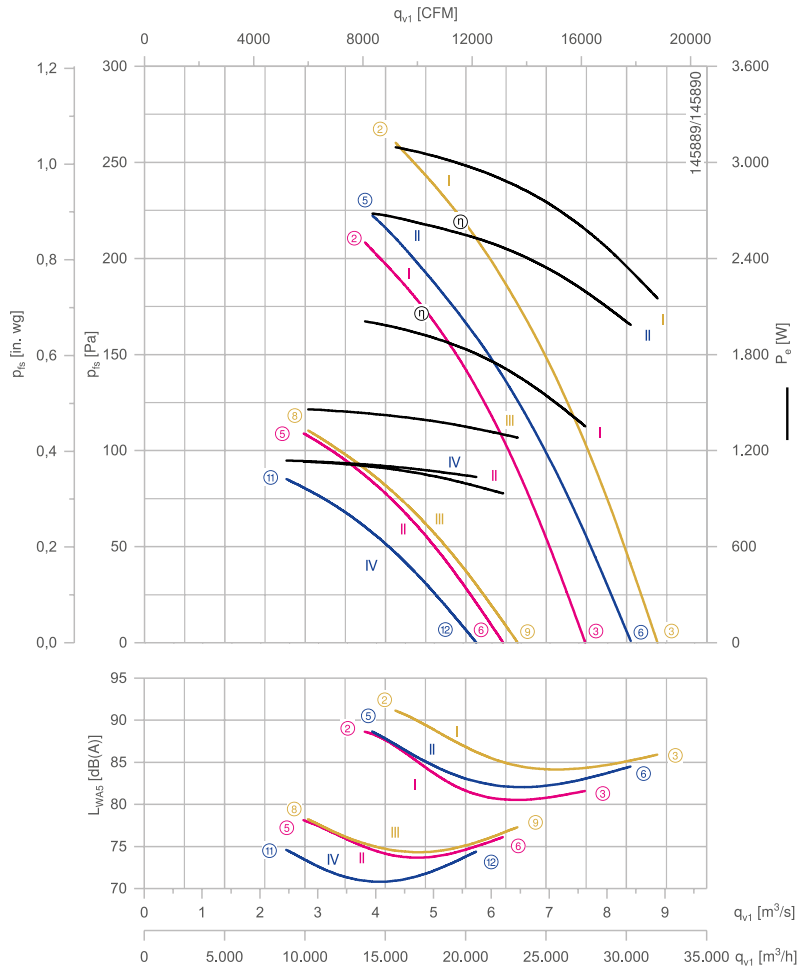
ZN091-SD



Beschreibung

Motortechnologie: AC
 Bemessungsspannung $U_N \pm 10\%$:
 3~ 400 V (Δ/Y) | 3~400 V (Δ/Y) | 3~460 V (Δ/Y) *
 Bemessungsfrequenz f_N : 50 Hz | 60 Hz | 60 Hz *
 Aufnahmeleistung P_e :
 2,00/1,15 kW | 2,70/1,15 kW | 3,10/1,45 *
 Bemessungsstrom I_N :
 4,20/2,20 A | 5,20/2,30 A | 5,40/2,50 A *
 Bemessungsdrehzahl n_N :
 880/640 min⁻¹ | 910/560 min⁻¹ | 990/640 min⁻¹ *
 Drehzahl n bei $p_{is} = 0$ Pa:
 930/760 min⁻¹ | 1030/710 min⁻¹ | 1080/800 min⁻¹ *
 Aufnahmeleistung P_e bei $p_{is} = 0$ Pa:
 1,35/0,94 kW | 2,0/1,05 kW | 2,2/1,3 kW *
 Volumenstrom q_{v1} bei $p_{is} = 0$ Pa:
 7,6/6,2 m³/s | 8,4/5,7 m³/s | 8,9/6,5 m³/s *
 Anlaufstrom I_A : 11/3,4 A | 10/3,0 A | 11/3,6 A
 Stromerhöhung ΔI : 0 % | 0 % | 0 %
 Thermische Klasse: THCL155*
 Min. zulässige Fördermitteltemperatur $t_{amb(min)}$: -40 °C***
 Max. zulässige Fördermitteltemperatur $t_{amb(max)}$:
 65 °C | 40 °C | 40 °C
 Elektrischer Anschluss: Klemmenkasten
 Flügelanzahl: 7
 Schutzart: IP54
 Motorschutz: Thermostatschalter
 Flügel: Aluminium, 2-Schicht-Lackierung,
 RAL 9005 (tiefschwarz)
 Rotor: Aluminium, 2-Schicht-Lackierung,
 RAL 9005 (tiefschwarz)
 Konformität: ErP 2015, CE
ErP-Daten
 Wirkungsgrad η_{statA} : 44,7 %
 Effizienzgrad: $N_{stat} = 49,6 / N_{soll} = 40$ **
 * Leistungsschilddaten
 **ErP 2015

Kennlinie



Gemessen in ZPlus mit saugseitigem Berührschutz in Einbauart A nach ISO 5801.

*** Dauerbetrieb mit gelegentlichen Anläufen (S1) nach DIN EN 60034-1:2011-02. Gelegentlicher Anlauf zwischen -40 °C und -25 °C ist zulässig. Dauerhafter Betrieb unter -25 °C nur mit speziellen Lagern für Kälteanwendungen auf Anfrage möglich.

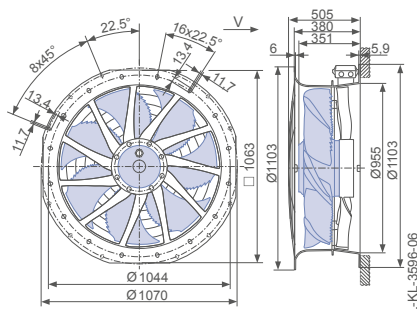
Anschlusschaltbild

1360-108XA

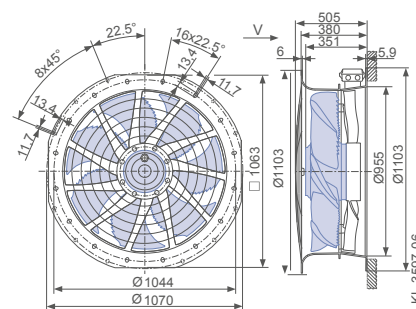
Abmessungen mm

Luftförderrichtung

Bauform L - ZPlus, saugseitiger Berührschutz mit Klemmenkasten



Bauform L - ZPlus, beidseitiger Berührschutz mit Klemmenkasten



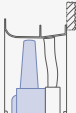
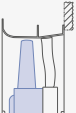
Leistungsdaten

Typbezeichnung	Schaltung	Kennlinie	Spannung		Frequenz		Betriebspunkt	Strom		Aufnahmeleistung		Drehzahl	Schalleistungspegel saugseitig L_{WAS} dB(A)
			U V	V	f Hz	f		I A	P_o W	n min ⁻¹			
ZN091-SD_6N_7P2	Δ	I	400*	460*	50	60	②	4,20*	2000*	880*	89		
							③	3,40*	1350*	930*	82		
							⑤	2,20*	1150*	640*	78		
		II					⑥	1,80*	940*	760*	76		
							②	②	5,20*	3100*	990*	91	
								③	3,90*	2200*	1080*	86	
	Y	III	IV	400*	460*	60	⑤	5,20*	2700*	910*	89		
							⑥	3,90*	2000*	1030*	85		
							⑧	2,50*	1450*	650*	78		
		IV	⑨				2,10*	1300*	800*	77			
			⑪				2,30*	1150*	570*	75			
			⑫				2,00*	1050*	710*	74			




*Leistungsschilddaten

Bestellinformationen Ventilator

Luftförderrichtung ➔

Bauform	L (saugseitiger Berührungsschutz)	L (beidseitiger Berührungsschutz)
		
Typ	ZN091-SDL.6N.V7P2	ZN091-SDL.6N.V7P2
Artikel-Nr.	180431/10K4	180431/10K6
Gewicht kg	45,40	47,30
ZAplus beidseitig montierbar.		

Regeltechnik

Frequenzumrichter Fcontrol 3~ 	Motorschutzgeräte 3~ 	Elektronische Spannungsregelgeräte 3~ 
---	---	--

FE2owlet mit ZPlus

für Dreiphasen-Wechselstrom, 8-8-polig

ZN091-AD



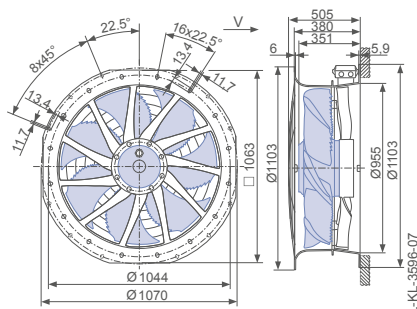
Beschreibung

- Motortechnologie: AC
- Bemessungsspannung $U_N \pm 10\%$:
3~ 400 V (Δ/Y) | 3~400 V (Δ/Y) | 3~460 V (Δ/Y) *
- Bemessungsfrequenz f_N : 50 Hz | 60 Hz | 60 Hz*
- Aufnahmeleistung P_e :
920/560 W | 1,25/0,60 kW | 1,40/0,74 kW*
- Bemessungsstrom I_N :
2,10/1,05 A | 2,40/1,15 A | 2,50/1,25 A*
- Bemessungsdrehzahl n_N :
660/500 min⁻¹ | 700/460 min⁻¹ | 750/520 min⁻¹*
- Drehzahl n bei $p_{is} = 0$ Pa:
700/590 min⁻¹ | 780/570 min⁻¹ | 810/640 min⁻¹*
- Aufnahmeleistung P_e bei $p_{is} = 0$ Pa:
640/440 W | 900/520 W | 980/620 W*
- Volumenstrom q_{v1} bei $p_{is} = 0$ Pa:
5,7/4,8 m³/s | 6,4/4,7 m³/s | 6,6/5,1 m³/s*
- Anlaufstrom I_A : 5,5/1,6 A | 4,6/1,4 A | 5,5/1,7 A
- Stromerhöhung ΔI : 0 % | 0 % | 0 %
- Thermische Klasse: THCL155*
- Min. zulässige Fördermitteltemperatur $t_{amb(min)}$: -40 °C***
- Max. zulässige Fördermitteltemperatur $t_{amb(max)}$:
70 °C | 70 °C | 70 °C
- Elektrischer Anschluss: Klemmenkasten
- Flügelanzahl: 7
- Schutzart: IP54
- Motorschutz: Thermostatschalter
- Flügel: Aluminium, 2-Schicht-Lackierung, RAL 9005 (tiefschwarz)
- Rotor: Aluminium, 2-Schicht-Lackierung, RAL 9005 (tiefschwarz)
- Konformität: ErP 2015, CE
- ErP-Daten**
- Wirkungsgrad η_{statA} : 43,4 %
- Effizienzgrad: $N_{s1} = 50,1 / N_{soll} = 40$ **
- * Leistungsschilddaten
- ** ErP 2015

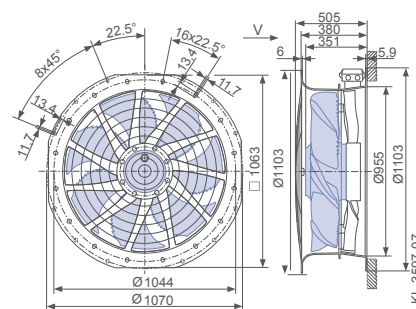
Abmessungen mm

Luftförderrichtung

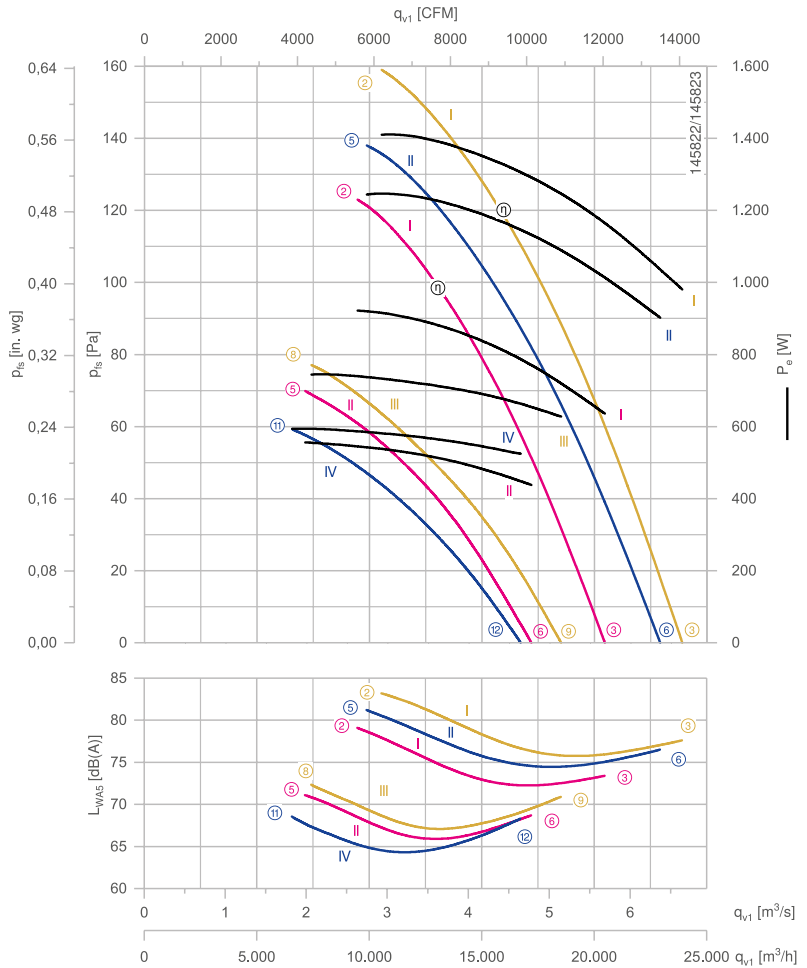
Bauform L - ZPlus, saugseitiger Berührschutz mit Klemmenkasten



Bauform L - ZPlus, beidseitiger Berührschutz mit Klemmenkasten



Kennlinie



Gemessen in ZPlus mit saugseitigem Berührschutz in Einbauart A nach ISO 5801.

*** Dauerbetrieb mit gelegentlichen Anläufen (S1) nach DIN EN 60034-1:2011-02. Gelegentlicher Anlauf zwischen -40 °C und -25 °C ist zulässig. Dauerhafter Betrieb unter -25 °C nur mit speziellen Lagern für Kälteanwendungen auf Anfrage möglich.

Anschlussschaltbild

1360-108XA

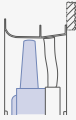
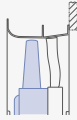
Leistungsdaten

Typbezeichnung	Schaltung	Kennlinie	Spannung		Frequenz	Betriebspunkt	Strom		Aufnahmeleistung	Drehzahl	Schalleistungspegel saugseitig L_{WAS} dB(A)
			U V	V			I A	P_e W			
ZN091-AD_6N_7P2	Δ	I	400*	400*	50	②	2,10*	920*	660*	79	
											II
		Y	II	400*		⑤	1,05*	560*	500*	71	
											Δ
		II	400*	460*		60	②	2,50*	1400*	750*	
											Y
	IV	400*	460*	60	⑤	2,40*	1250*	700*	81		
										IV	400*
	IV	400*	460*	60	⑧	1,25*	740*	520*	72		
										IV	400*
	IV	400*	460*	60	⑪	1,15*	600*	460*	69		
										IV	400*




*Leistungsschilddaten

Bestellinformationen Ventilator

Luftförderrichtung ➔

Bauform	L (saugseitiger Berührungsschutz)	L (beidseitiger Berührungsschutz)
		
Typ	ZN091-ADL.6N.V7P2	ZN091-ADL.6N.V7P2
Artikel-Nr.	180432/10K4	180432/10K6
Gewicht kg	45,40	47,30
ZAplus beidseitig montierbar.		

Regeltechnik

Frequenzumrichter Fcontrol 3~	Motorschutzgeräte 3~	Elektronische Spannungsregelgeräte 3~
		

FE2owlet mit ZPlus

für Dreiphasen-Wechselstrom, 12-12-polig

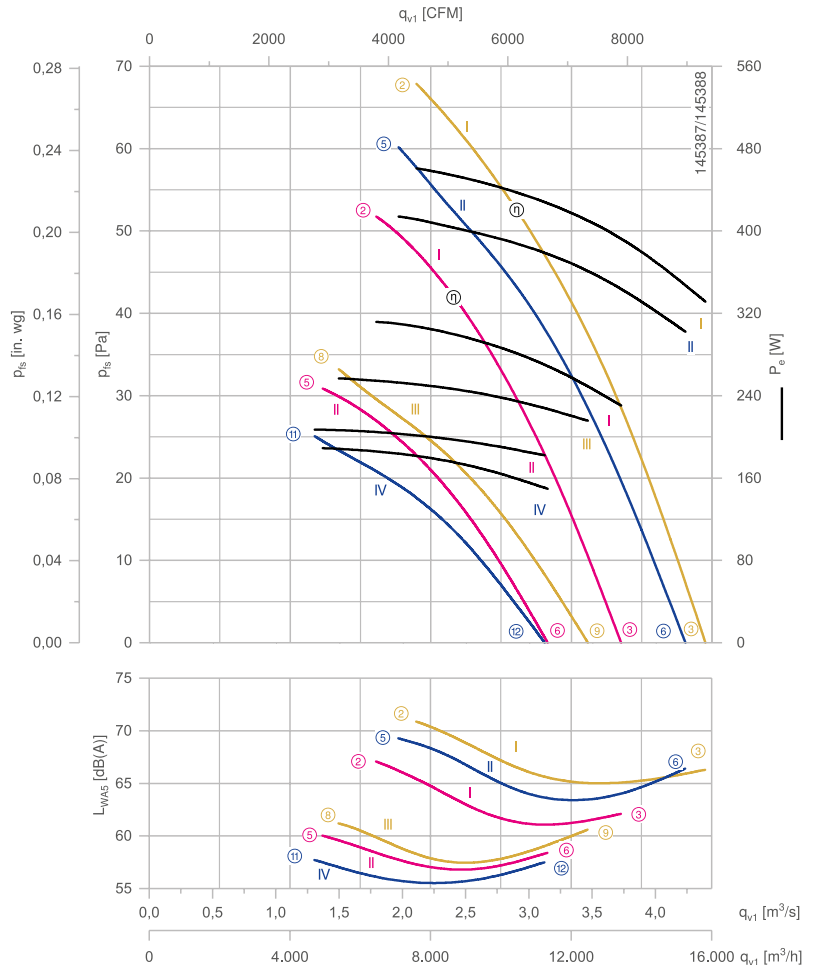
ZN091-ND



Beschreibung

Motortechnologie: AC
Bemessungsspannung $U_N \pm 10\%$:
 3~400 V (Δ/Y) | 3~400 V (Δ/Y) *
Bemessungsfrequenz f_N : 50 Hz | 60 Hz *
Aufnahmeleistung P_e :
 310/190 W | 420/210 W | 460/260 W *
Bemessungsstrom I_N :
 0,76/0,36 A | 0,84/0,40 A | 0,86/0,44 A *
Bemessungsdrehzahl n_N :
 440/340 min⁻¹ | 470/310 min⁻¹ | 500/350 min⁻¹ *
Drehzahl n bei $p_{ts} = 0$ Pa:
 460/390 min⁻¹ | 520/390 min⁻¹ | 540/430 min⁻¹ *
Aufnahmeleistung P_e bei $p_{ts} = 0$ Pa:
 230/150 W | 380/180 W | 330/220 W *
Volumenstrom q_{v1} bei $p_{ts} = 0$ Pa:
 3,7/3,2 m³/s | 4,2/3,1 m³/s | 4,4/3,5 m³/s *
Anlaufstrom I_A : 1,8/0,6 A | 1,6/0,55 A | 1,9/0,6 A
Stromerhöhung Δ : 0 % | 0 % | 0 %
Thermische Klasse: THCL155*
Min. zulässige Fördermitteltemperatur $t_{amb(min)}$: -40 °C***
Max. zulässige Fördermitteltemperatur $t_{amb(max)}$:
 70 °C | 70 °C | 70 °C
Elektrischer Anschluss: Klemmenkasten
Flügelanzahl: 7
Schutzart: IP54
Motorschutz: Thermostatschalter
Flügel: Aluminium, 2-Schicht-Lackierung, RAL 9005 (tiefschwarz)
Rotor: Aluminium, 2-Schicht-Lackierung, RAL 9005 (tiefschwarz)
Konformität: ErP 2015, CE
ErP-Daten
Wirkungsgrad η_{statA} : 34,9 %
Effizienzgrad: $N_{stat} = 44,7 / N_{soll} = 40$ **
 * Leistungsschilddaten
 ** ErP 2015

Kennlinie



Gemessen in ZPlus mit saugseitigem Berührschutz in Einbauart A nach ISO 5801.

*** Dauerbetrieb mit gelegentlichen Anläufen (S1) nach DIN EN 60034-1:2011-02. Gelegentlicher Anlauf zwischen -40 °C und -25 °C ist zulässig. Dauerhafter Betrieb unter -25 °C nur mit speziellen Lagern für Kälteanwendungen auf Anfrage möglich.

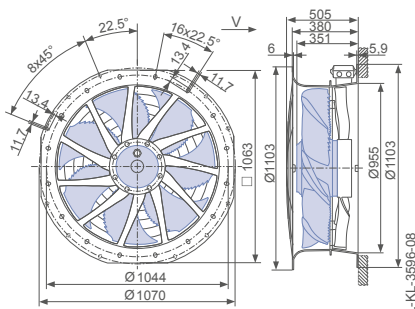
Anschluss Schaltbild

1360-108XA

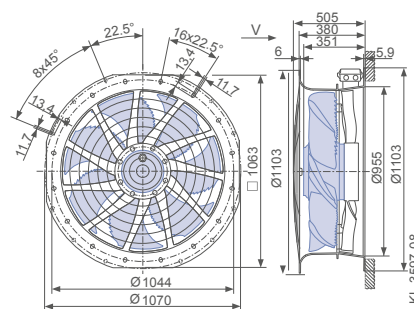
Abmessungen mm

Luftförderrichtung

Bauform L - ZPlus, saugseitiger Berührschutz mit Klemmenkasten



Bauform L - ZPlus, beidseitiger Berührschutz mit Klemmenkasten



Leistungsdaten

Typbezeichnung	Schaltung	Kennlinie	Spannung		Frequenz		Betriebspunkt	Strom		Aufnahmeleistung		Drehzahl	Schalleistungspegel saugseitig L_{WAS} dB(A)
			U V	V	f Hz	f		I A	P_e W	n min ⁻¹			
ZN091-ND_6N_7P2	Δ	I	400*	400*	50	50	②	0,76*	310*	440*	67	67	
													Y
	Δ	I	460*	60	⑤	0,36*	190*	340*	60				
										Y	II	400*	60
	Δ	I	460*	60	②	0,86*	460*	500*	71				
										Y	II	400*	60
	Δ	I	460*	60	⑤	0,82*	420*	470*	69				
										Y	II	400*	60
	Δ	III	460*	60	⑧	0,44*	260*	350*	61				
										Y	IV	400*	60
	Δ	I	460*	60	⑪	0,40*	210*	310*	58				
										Y	II	400*	60

*Leistungsschilddaten

Bestellinformationen Ventilator

Luftförderrichtung

Bauform	L (saugseitiger Berührungsschutz)	L (beidseitiger Berührungsschutz)
Typ	ZN091-NDL.6N.V7P2	ZN091-NDL.6N.V7P2
Artikel-Nr.	180433/10K4	180433/10K6
Gewicht kg	45,40	47,30
ZAplus beidseitig montierbar.		

Regeltechnik

Frequenzumrichter Fcontrol 3~ 	Motorschutzgeräte 3~ 	Elektronische Spannungsregelgeräte 3~
--------------------------------------	--------------------------	---

FE2owlet mit ZPlus

für Dreiphasen-Wechselstrom, 6-6-polig

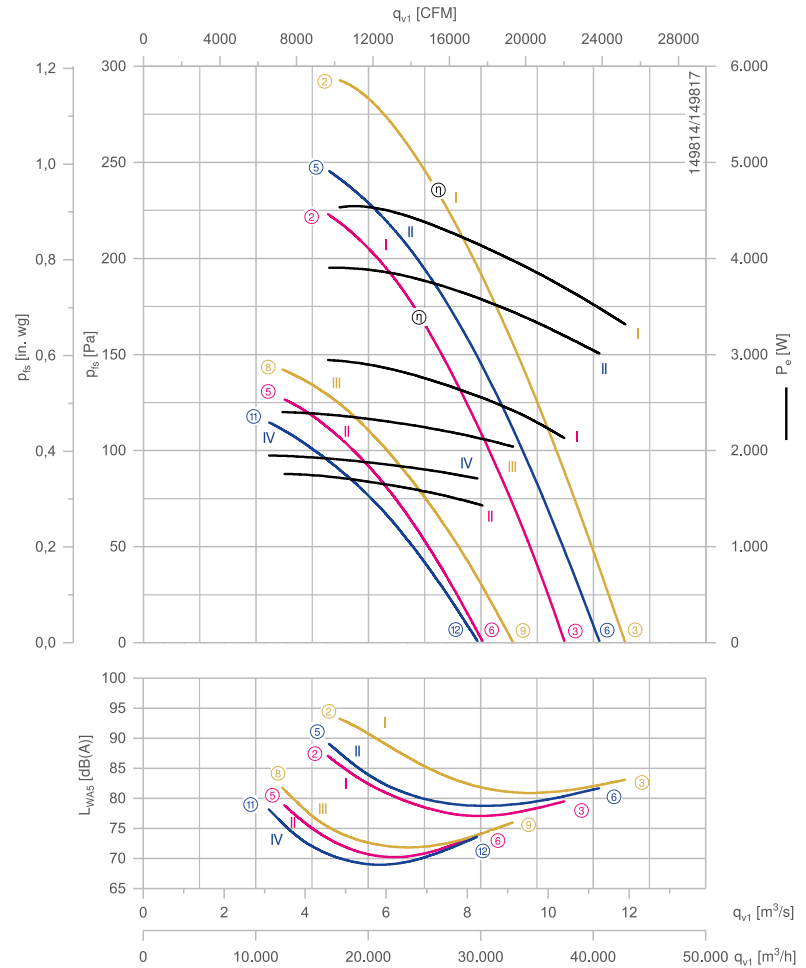
ZN100-SD



Beschreibung

Motortechnologie: AC
 Bemessungsspannung $U_N \pm 10\%$:
 3~ 400 V (Δ/Y) | 3~400 V (Δ/Y) | 3~460 V (Δ/Y) *
 Bemessungsfrequenz f_N : 50 Hz | 60 Hz | 60 Hz*
 Aufnahmeleistung P_e :
 2,90/1,75 kW | 3,90/1,95 kW | 4,40/2,40 kW*
 Bemessungsstrom I_N :
 5,60/3,00 A | 6,60/3,30 A | 6,80/3,50 A*
 Bemessungsdrehzahl n_N :
 830/630 min^{-1} | 870/590 min^{-1} | 930/660 min^{-1} *
 Drehzahl n bei $p_{fs} = 0$ Pa:
 890/720 min^{-1} | 960/710 min^{-1} | 1010/780 min^{-1} **
 Aufnahmeleistung P_e bei $p_{fs} = 0$ Pa:
 2100/1450 W | 3000/1700 W | 3300/2000 W*
 Volumenstrom q_{v1} bei $p_{fs} = 0$ Pa:
 10,4/8,4 m^3/s | 11,3/8,2 m^3/s | 11,9/9,1 m^3/s *
 Anlaufstrom I_A : 18/6,0 A | 17/5,0 A | 19/6,0 A
 Stromerhöhung ΔI : 0 % | 0 % | 0 %
 Thermische Klasse: THCL155*
 Min. zulässige Fördermitteltemperatur $t_{amb(min)}$: -40 °C***
 Max. zulässige Fördermitteltemperatur $t_{amb(max)}$:
 70 °C | 45 °C | 45 °C
 Elektrischer Anschluss: Klemmenkasten
 Flügelanzahl: 5
 Schutzart: IP54
 Motorschutz: Thermostatschalter
 Flügel: Aluminium, 2-Schicht-Lackierung,
 RAL 9005 (tiefschwarz)
 Rotor: Aluminium, 2-Schicht-Lackierung,
 RAL 9005 (tiefschwarz)
 Konformität: ErP 2015, CE
ErP-Daten
 Wirkungsgrad η_{statA} : 45,1 %
 Effizienzgrad: $N_{stat} = 48,6 / N_{soll} = 40$ **
 * Leistungsschilddaten
 **ErP 2015

Kennlinie



Gemessen in ZPlus mit saugseitigem Berührschutz in Einbauart A nach ISO 5801.

*** Dauerbetrieb mit gelegentlichen Anläufen (S1) nach DIN EN 60034-1:2011-02. Gelegentlicher Anlauf zwischen -40 °C und -25 °C ist zulässig. Dauerhafter Betrieb unter -25 °C nur mit speziellen Lagern für Kälteanwendungen auf Anfrage möglich.

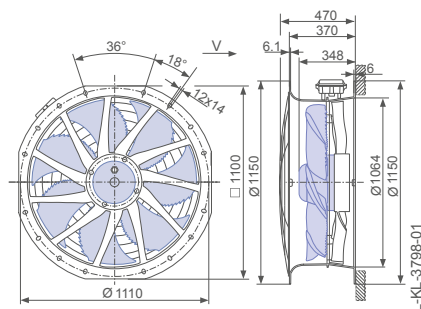
Anschlussschaltbild

1360-108XA

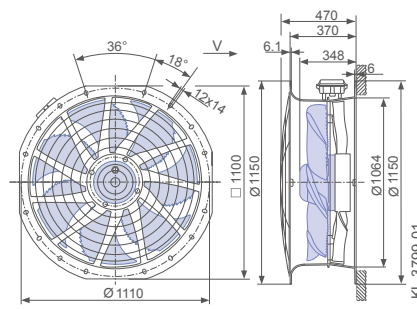
Abmessungen mm

Luftförderrichtung

Bauform L - ZPlus, saugseitiger Berührschutz mit Klemmenkasten



Bauform L - ZPlus, beidseitiger Berührschutz mit Klemmenkasten



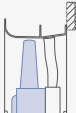
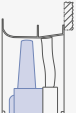
Leistungsdaten

Typbezeichnung	Schaltung	Kennlinie	Spannung		Frequenz		Betriebspunkt	Strom		Aufnahmeleistung		Drehzahl	Schalleistungspegel saugseitig L_{WAS} dB(A)
			U V	V	f Hz	f		I A	P_o W	n min ⁻¹			
ZN100-SD_.7Q_.5P1	Δ	I	400*	400*	50	50	②	5,60*	2900*	830*	87		
							③	4,60*	2100*	890*	80		
		Y	II	400*	400*	50	50	⑤	3,00*	1750*	630*	79	
								⑥	2,50*	1450*	720*	74	
		Δ	I	460*	460*	60	60	②	6,80*	4400*	930*	92	
								③	5,40*	3300*	1010*	83	
	Y	II	400*	400*	60	60	⑤	6,60*	3900*	870*	90		
							⑥	5,20*	3000*	960*	82		
		III	460*	460*	460*	60	60	⑧	3,50*	2400*	660*	82	
								⑨	3,00*	2000*	780*	76	
		IV	400*	400*	400*	60	60	⑪	3,30*	1950*	590*	78	
								⑫	2,90*	1700*	710*	74	




*Leistungsschilddaten

Bestellinformationen Ventilator

Luftförderrichtung ➔

Bauform	L (saugseitiger Berührschutz)	L (beidseitiger Berührschutz)
		
Typ	ZN100-SDL.7Q.V5P1	ZN100-SDL.7Q.V5P1
Artikel-Nr.	180353/10K4	180353/10K6
Gewicht kg	63,70	66,40
ZAplus beidseitig montierbar.		

Regeltechnik

Frequenzumrichter Fcontrol 3~	Motorschutzgeräte 3~	Elektronische Spannungsregelgeräte 3~
		

FE2owlet mit ZPlus

für Dreiphasen-Wechselstrom, 8-8-polig

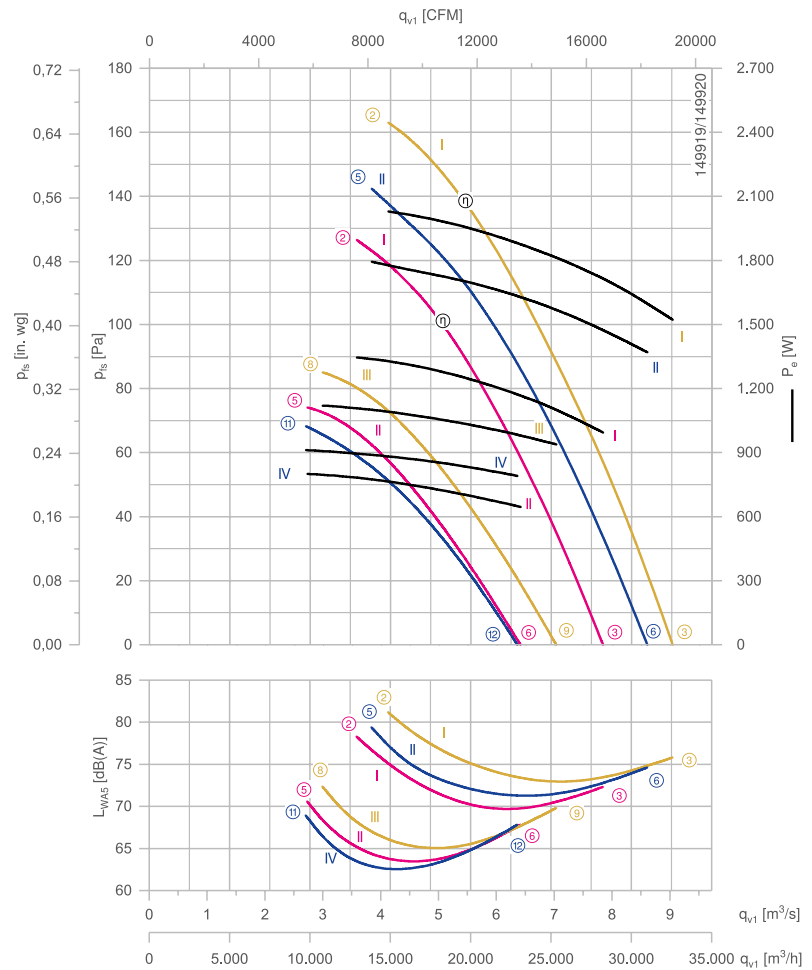
ZN100-AD



Beschreibung

Motortechnologie: AC
 Bemessungsspannung $U_N \pm 10\%$:
 3~400 V (Δ/Y) | 3~400 V (Δ/Y) * | 3~460 V (Δ/Y) *
 Bemessungsfrequenz f_N : 50 Hz | 60 Hz | 60 Hz*
 Aufnahmeleistung P_e :
 1,35/0,80 kW | 1,80/0,92 kW | 2,00/1,1 kW*
 Bemessungsstrom I_N :
 3,10/1,45 A | 3,40/1,65 A | 3,50/1,75 A*
 Bemessungsdrehzahl n_N :
 630/480 min⁻¹ | 670/460 min⁻¹ | 710/520 min⁻¹*
 Drehzahl n bei $p_{ts} = 0$ Pa:
 670/540 min⁻¹ | 730/550 min⁻¹ | 770/600 min⁻¹*
 Aufnahmeleistung P_e bei $p_{ts} = 0$ Pa:
 1000/640 W | 1350/800 W | 1500/940 W*
 Volumenstrom q_{v1} bei $p_{ts} = 0$ Pa:
 7,8/6,4 m³/s | 8,6/6,4 m³/s | 9,0/7,0 m³/s*
 Anlaufstrom I_A : 9,0/2,8 A | 8,0/2,6 A | 9,5/3,0 A
 Stromerhöhung ΔI : 0 % | 0 % | 0 %
 Thermische Klasse: THCL155*
 Min. zulässige Fördermitteltemperatur $t_{amb(min)}$: -40 °C***
 Max. zulässige Fördermitteltemperatur $t_{amb(max)}$:
 70 °C | 70 °C | 70 °C
 Elektrischer Anschluss: Klemmenkasten
 Flügelanzahl: 5
 Schutzart: IP54
 Motorschutz: Thermostatschalter
 Flügel: Aluminium, 2-Schicht-Lackierung,
 RAL 9005 (tiefschwarz)
 Rotor: Aluminium, 2-Schicht-Lackierung,
 RAL 9005 (tiefschwarz)
 Konformität: ErP 2015, CE
ErP-Daten
 Wirkungsgrad η_{statA} : 42,1 %
 Effizienzgrad: $N_{stat} = 47,8 / N_{soll} = 40$ **
 * Leistungsschilddaten
 **ErP 2015

Kennlinie



Gemessen in ZPlus mit saugseitigem Berührschutz in Einbauart A nach ISO 5801.

*** Dauerbetrieb mit gelegentlichen Anläufen (S1) nach DIN EN 60034-1:2011-02. Gelegentlicher Anlauf zwischen -40 °C und -25 °C ist zulässig. Dauerhafter Betrieb unter -25 °C nur mit speziellen Lagern für Kälteanwendungen auf Anfrage möglich.

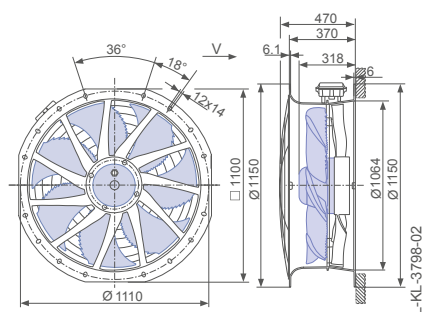
Anschlussschaltbild

1360-108XA

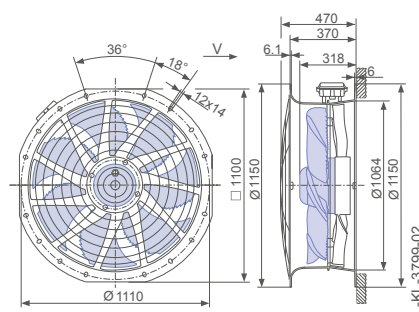
Abmessungen mm

Luftförderrichtung

Bauform L - ZPlus, saugseitiger Berührschutz mit Klemmenkasten



Bauform L - ZPlus, beidseitiger Berührschutz mit Klemmenkasten



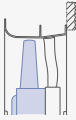
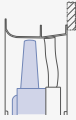
Leistungsdaten

Typbezeichnung	Schaltung	Kennlinie	Spannung		Frequenz		Betriebspunkt	Strom		Aufnahmeleistung		Drehzahl	Schalleistungspegel saugseitig L_{WAS} dB(A)
			U V	V	f Hz	f		I A	P_e W	n min ⁻¹			
ZN100-AD_7M_5P1	Δ	I	400*	400*	50	50	②	3,10*	1350*	620*	79		
							③	2,70*	1000*	670*	72		
		Y	II	400*	400*	50	50	⑤	1,45*	800*	480*	71	
								⑥	1,25*	640*	540*	68	
		Δ	I	460*	460*	60	60	②	3,50*	2000*	710*	81	
								③	3,00*	1500*	770*	76	
	Y	II	III	400*	400*	60	60	⑤	3,40*	1800*	660*	79	
								⑥	2,80*	1350*	730*	75	
		Y	IV	460*	460*	60	60	⑧	1,75*	1100*	510*	72	
								⑨	1,50*	940*	600*	70	
								⑪	1,65*	920*	460*	69	
								⑫	1,40*	800*	550*	68	




*Leistungsschilddaten

Bestellinformationen Ventilator

Luftförderrichtung ➔

Bauform	L (saugseitiger Berührschutz)	L (beidseitiger Berührschutz)
		
Typ	ZN100-ADL.7M.V5P1	ZN100-ADL.7M.V5P1
Artikel-Nr.	180354/10K4	180354/10K6
Gewicht kg	57,20	59,90
ZAplus beidseitig montierbar.		

Regeltechnik

Frequenzumrichter Fcontrol 3~	Motorschutzgeräte 3~	Elektronische Spannungsregelgeräte 3~
		

FE2owlet mit ZPlus

für Dreiphasen-Wechselstrom, 10-10-polig

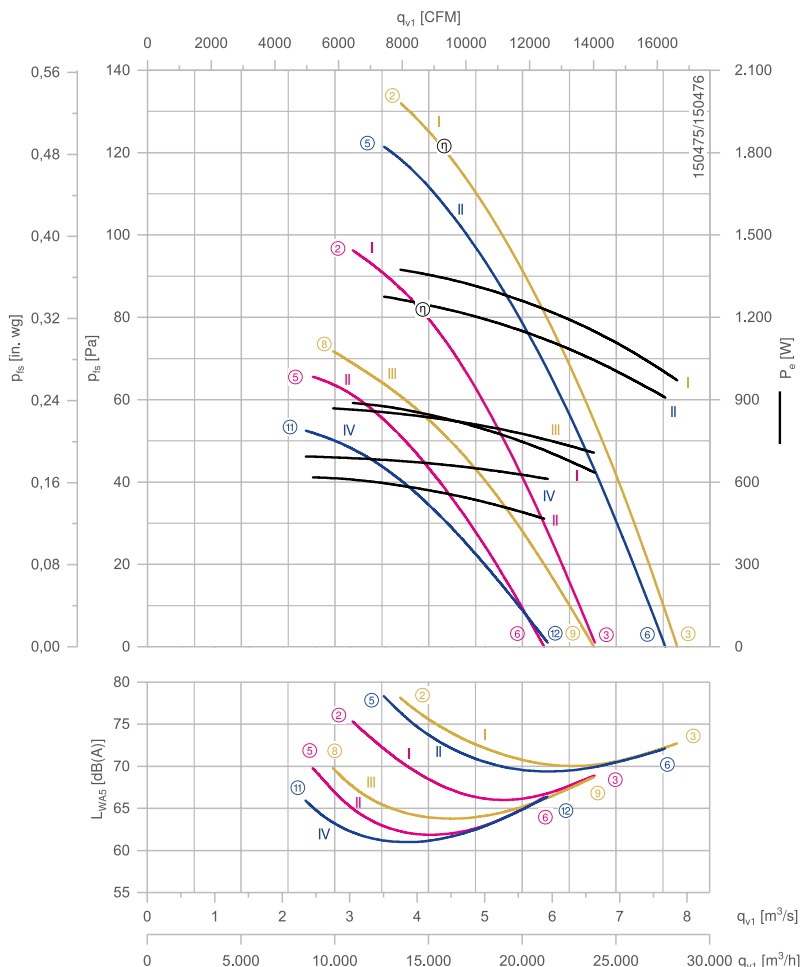
ZN100-MD



Beschreibung

Motortechnologie: AC
 Bemessungsspannung $U_N \pm 10\%$:
 3~ 400 V (Δ/Y) | 3~400 V (Δ/Y) * | 3~460 V (Δ/Y) *
 Bemessungsfrequenz f_N : 50 Hz | 60 Hz | 60 Hz*
 Aufnahmeleistung P_e :
 880/620 W | 1,30/0,70 kW | 1,40/0,88 kW*
 Bemessungsstrom I_N :
 2,30/1,25 A | 2,60/1,50 A | 2,60/1,55 A*
 Bemessungsdrehzahl n_N :
 550/450 min⁻¹ | 610/400 min⁻¹ | 640/470 min⁻¹*
 Drehzahl n bei $p_{fs} = 0$ Pa:
 570/500 min⁻¹ | 650/500 min⁻¹ | 670/560 min⁻¹*
 Aufnahmeleistung P_e bei $p_{fs} = 0$ Pa:
 640/460 W | 900/620 W | 980/700 W*
 Volumenstrom q_{v1} bei $p_{fs} = 0$ Pa:
 6,6/5,9 m³/s | 7,7/5,9 m³/s | 7,8/6,6 m³/s*
 Anlaufstrom I_A : 8,0/2,2 A | 6,5/1,9 A | 8,0/2,2 A
 Stromerhöhung ΔI : 0 % | 5 % | 5 %
 Thermische Klasse: THCL155*
 Min. zulässige Fördermitteltemperatur $t_{amb(min)}$: -40 °C***
 Max. zulässige Fördermitteltemperatur $t_{amb(max)}$:
 70 °C | 70 °C | 70 °C
 Elektrischer Anschluss: Klemmenkasten
 Flügelanzahl: 5
 Schutzart: IP54
 Motorschutz: Thermostatschalter
 Flügel: Aluminium, 2-Schicht-Lackierung,
 RAL 9005 (tiefschwarz)
 Rotor: Aluminium, 2-Schicht-Lackierung,
 RAL 9005 (tiefschwarz)
 Konformität: ErP 2015, CE
ErP-Daten
 Wirkungsgrad η_{statA} : 43,3 %
 Effizienzgrad: $N_{stat} = 50,1 / N_{soll} = 40$ **
 * Leistungsschilddaten
 **ErP 2015

Kennlinie



Gemessen in ZPlus mit saugseitigem Berührschutz in Einbauart A nach ISO 5801.

*** Dauerbetrieb mit gelegentlichen Anläufen (S1) nach DIN EN 60034-1:2011-02. Gelegentlicher Anlauf zwischen -40 °C und -25 °C ist zulässig. Dauerhafter Betrieb unter -25 °C nur mit speziellen Lagern für Kälteanwendungen auf Anfrage möglich.

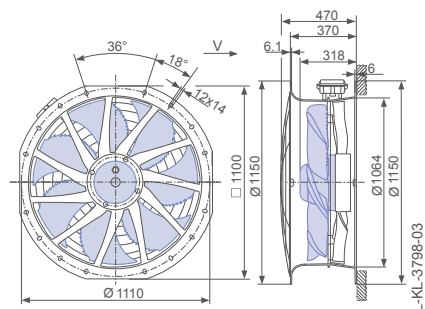
Anschlussschaltbild

1360-108XA

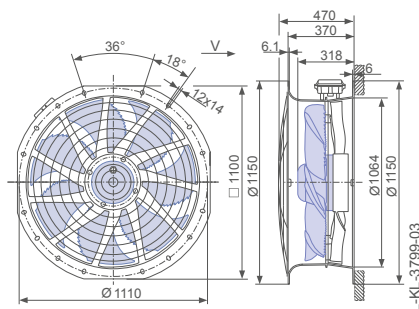
Abmessungen mm

Luftförderrichtung

Bauform L - ZPlus, saugseitiger Berührschutz mit Klemmenkasten



Bauform L - ZPlus, beidseitiger Berührschutz mit Klemmenkasten



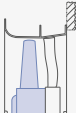
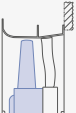
Leistungsdaten

Typbezeichnung	Schaltung	Kennlinie	Spannung		Frequenz		Betriebspunkt	Strom		Aufnahmeleistung		Drehzahl	Schalleistungspegel saugseitig L_{WAS} dB(A)
			U V	V	f Hz	f		I A	P_e W	n min ⁻¹			
ZN100-MD_7M_5P1	Δ	I	400*	400*	50	50	②	2,30*	880*	550*	76		
							③	2,00*	640*	570*	69		
		Y	II	400*	400*	50	50	⑤	1,25*	620*	450*	70	
								⑥	0,96*	460*	500*	66	
		Δ	I	460*	460*	60	60	②	2,60*	1400*	640*	79	
								③	2,10*	980*	670*	73	
	Y	II	II	400*	400*	60	60	⑤	2,60*	1250*	610*	78	
								⑥	2,00*	900*	650*	72	
		Y	III	460*	460*	60	60	⑧	1,55*	860*	470*	70	
								⑨	1,25*	700*	560*	69	
		Y	IV	IV	400*	400*	60	60	⑪	1,50*	700*	400*	66
									⑫	1,25*	620*	500*	66




*Leistungsschilddaten

Bestellinformationen Ventilator

Luftförderrichtung

Bauform	L (saugseitiger Berührschutz)	L (beidseitiger Berührschutz)
		
Typ	ZN100-MDL.7M.V5P1	ZN100-MDL.7M.V5P1
Artikel-Nr.	180355/10K4	180355/10K6
Gewicht kg	57,20	59,90
ZAplus beidseitig montierbar.		

Regeltechnik

Frequenzumrichter Fcontrol 3~	Motorschutzgeräte 3~	Elektronische Spannungsregelgeräte 3~
		

FE2owlet mit ZPlus

für Dreiphasen-Wechselstrom, 12-12-polig

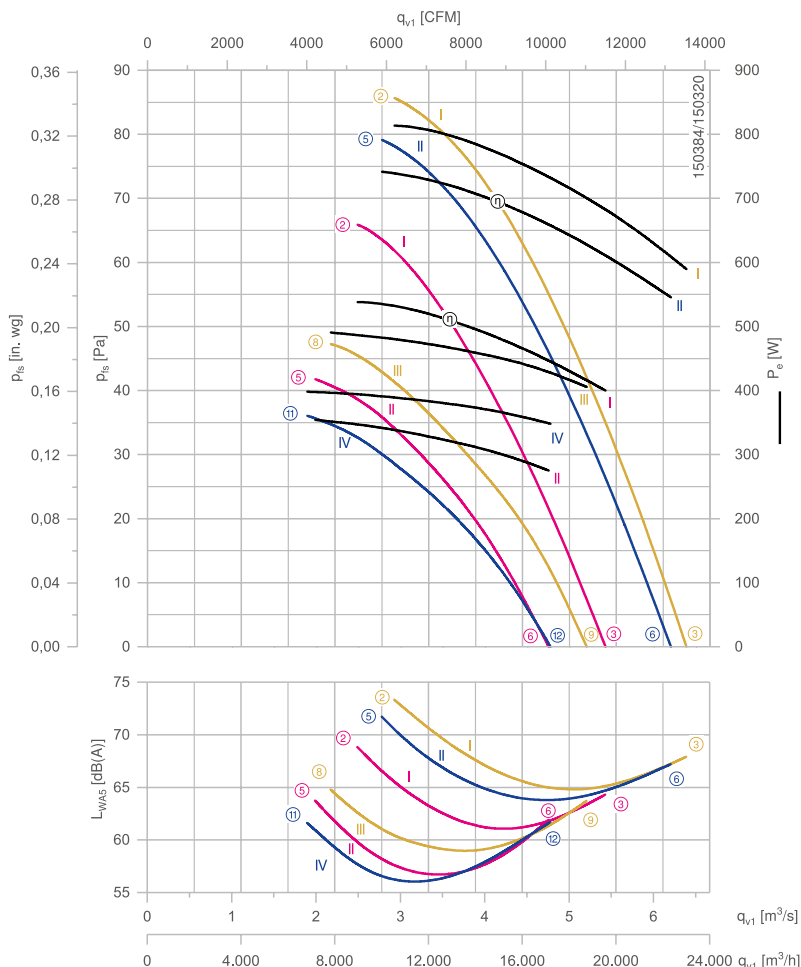
ZN100-ND



Beschreibung

Motortechnologie: AC
 Bemessungsspannung $U_N \pm 10\%$:
 3~ 400 V (Δ/Y) | 3~400 V (Δ/Y) *
 Bemessungsfrequenz f_N : 50 Hz | 60 Hz | 60 Hz*
 Aufnahmeleistung P_e :
 540/350 W | 740/400 W | 820/500 W*
 Bemessungsstrom I_N :
 1,45/0,72 A | 1,55/0,82 A | 1,60/0,82 A*
 Bemessungsdrehzahl n_N :
 450/370 min⁻¹ | 500/340 min⁻¹ | 520/390 min⁻¹*
 Drehzahl n bei $p_{fs} = 0$ Pa:
 470/410 min⁻¹ | 530/410 min⁻¹ | 550/450 min⁻¹*
 Aufnahmeleistung P_e bei $p_{fs} = 0$ Pa:
 400/280 W | 540/350 W | 600/400 W*
 Volumenstrom q_{v1} bei $p_{fs} = 0$ Pa:
 5,4/4,8 m³/s | 6,2/4,8 m³/s | 6,4/5,2 m³/s*
 Anlaufstrom I_A : 3,8/1,2 A | 3,2/1,0 A | 3,8/1,2 A
 Stromerhöhung ΔI : 0 % | 0 % | 0 %
 Thermische Klasse: THCL155*
 Min. zulässige Fördermitteltemperatur $t_{amb(min)}$: -40 °C***
 Max. zulässige Fördermitteltemperatur $t_{amb(max)}$:
 70 °C | 70 °C | 70 °C
 Elektrischer Anschluss: Klemmenkasten
 Flügelanzahl: 5
 Schutzart: IP54
 Motorschutz: Thermostatschalter
 Flügel: Aluminium, 2-Schicht-Lackierung,
 RAL 9005 (tiefschwarz)
 Rotor: Aluminium, 2-Schicht-Lackierung,
 RAL 9005 (tiefschwarz)
 Konformität: ErP 2015, CE
ErP-Daten
 Wirkungsgrad η_{statA} : 39,4 %
 Effizienzgrad: $N_{stat} = 47,7 / N_{soll} = 40$ **
 * Leistungsschilddaten
 **ErP 2015

Kennlinie



Gemessen in ZPlus mit saugseitigem Berührschutz in Einbauart A nach ISO 5801.

*** Dauerbetrieb mit gelegentlichen Anläufen (S1) nach DIN EN 60034-1:2011-02. Gelegentlicher Anlauf zwischen -40 °C und -25 °C ist zulässig. Dauerhafter Betrieb unter -25 °C nur mit speziellen Lagern für Kälteanwendungen auf Anfrage möglich.

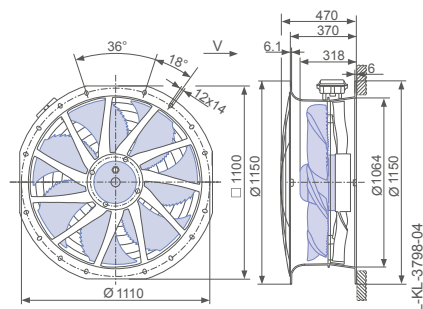
Anschlussschaltbild

1360-108XA

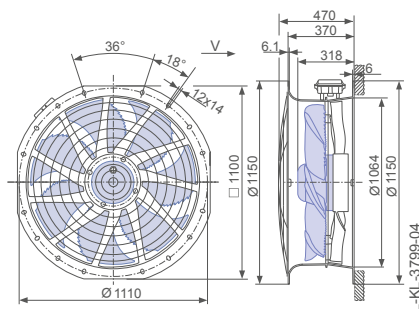
Abmessungen mm

Luftförderrichtung

Bauform L - ZPlus, saugseitiger Berührschutz mit Klemmenkasten



Bauform L - ZPlus, beidseitiger Berührschutz mit Klemmenkasten



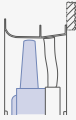
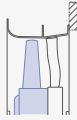
Leistungsdaten

Typbezeichnung	Schaltung	Kennlinie	Spannung		Frequenz		Betriebspunkt	Strom		Aufnahmeleistung		Drehzahl n min ⁻¹	Schalleis- tungspegel saugseitig L _{WA5} dB(A)
			U V	V	f Hz	I A		P _e W					
ZN100-ND_7M_5P1	Δ	I	400*		50		②	1,45*	540*	450*	69		
							③	1,35*	400*	470*	64		
	Y	II					⑤	0,72*	350*	370*	64		
							⑥	0,60*	280*	410*	62		
	Δ	I		460*		60	②	1,60*	820*	520*	74		
							③	1,40*	580*	550*	68		
		II		400*			⑤	1,55*	740*	500*	72		
							⑥	1,30*	540*	530*	67		
	Y	III		460*			⑧	0,86*	500*	390*	65		
							⑨	0,72*	400*	450*	64		
	IV		400*				⑪	0,82*	400*	340*	62		
							⑫	0,70*	350*	410*	62		




*Leistungsschilddaten

Bestellinformationen Ventilator

Luftförderrichtung

Bauform	L (saugseitiger Berühr- schutz)	L (beidseitiger Berühr- schutz)
		
Typ	ZN100-NDL.7M.V5P1	ZN100-NDL.7M.V5P1
Artikel-Nr.	180356/10K4	180356/10K6
Gewicht kg	57,20	59,90
ZApplus beidseitig montierbar.		

Regeltechnik

Frequenzumrichter Fcontrol 3~	Motorschutzgeräte 3~	Elektronische Span- nungsregelgeräte 3~
		



MAXventowlet

Produktübersicht

Baugröße 450 / 500	Seite 94
Baugröße 630 / 710	Seite 96
Baugröße 800	Seite 98
Baugröße 1000	Seite 100
Baugröße 1250	Seite 102
Baugröße 1400	Seite 104



MAXventowlet

für Dreiphasen-Wechselstrom, 4-polig

DN45/DN50



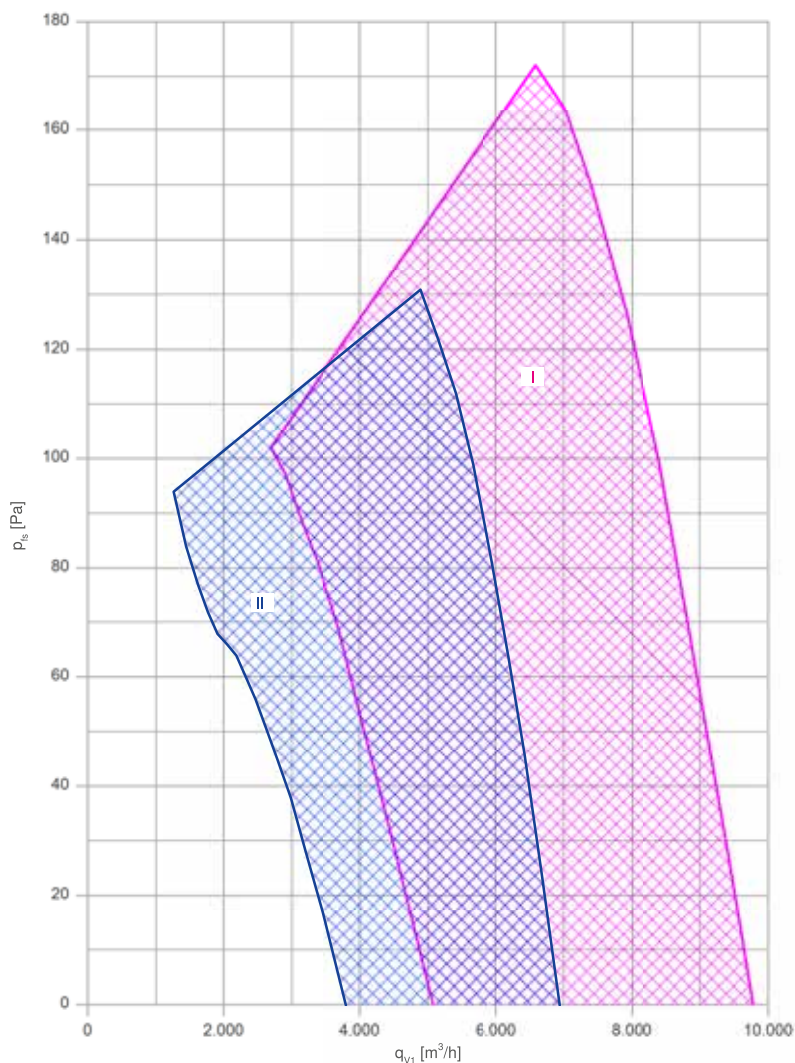
Beschreibung 50 Hz

Motortechnologie: AC
 Bemessungsspannung U_N : 3~400 V
 Bemessungsfrequenz f_N : 50 Hz
 Min. zulässige Fördermitteltemperatur $t_{amb(min)}$: -20 °C
 Max. zulässige Fördermitteltemperatur $t_{amb(max)}$: 50 °C
 Schutzart: IP55

Beschreibung 60 Hz

Motortechnologie: AC
 Bemessungsspannung U_N : 3~460 V
 Bemessungsfrequenz f_N : 60 Hz
 Min. zulässige Fördermitteltemperatur $t_{amb(min)}$: -20 °C
 Max. zulässige Fördermitteltemperatur $t_{amb(max)}$: 50 °C
 Schutzart: IP55

Kennlinien 50Hz



Das berechnete Kennfeld stellt nur einen Ausschnitt der möglichen Betriebsbereiche dar.
 Für eine detaillierte Projektauslegung kontaktieren Sie bitte ZIEHL-ABEGG.

Technische Daten

Kennlinienfeld	Typ	Flügeleinstellwinkel* min. - max. Grad	Motorbaugröße* min. - max.	Flügelanzahl
I	DN50_-4_S	14 - 34	63 ... 90	3; 6; 9
II	DN45_-4_S	14 - 34	56 ... 80	3; 6; 9

*Es ist jeweils der kleinste und der größte Motor, sowie der kleinste und der größte Flügeleinstellwinkel dargestellt.

Weitere Ausführungen auf Anfrage.

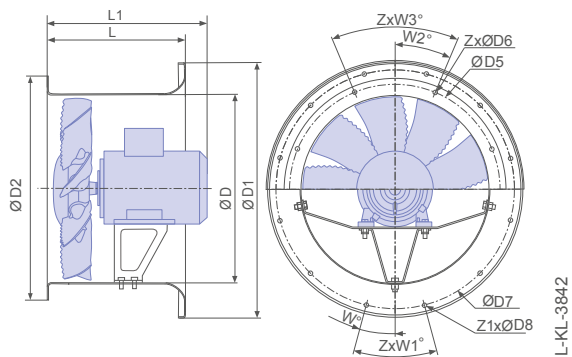


Kennlinien 60Hz



Das berechnete Kennfeld stellt nur einen Ausschnitt der möglichen Betriebsbereiche dar.
Für eine detaillierte Projektauslegung kontaktieren Sie bitte ZIEHL-ABEGG.

Abmessungen mm



Typ	L	L1*	$\varnothing D$	$\varnothing D1$	$\varnothing D2$	$\varnothing D5$	$Zx\varnothing D6$	$\varnothing D7$	$Z1x\varnothing D8$	W°	$ZxW1^\circ$	$W2^\circ$	$ZxW3^\circ$
	mm	mm	mm	mm	mm	mm	mm	mm	mm				
DN50_-4_S	370	433	500	655	590	562	12x12	620	12x12	15°	12x30°	15°	12x30°
DN45_-4_S	370	370	450	595	530	500	8x12	560	12x12	15°	12x30°	22,5°	8x45°

*Je nach Flügelwinkel, Flügelanzahl und Polzahl variiert die Motorbaugröße in Abhängigkeit des Motorherstellers.

MAXventowlet

für Dreiphasen-Wechselstrom, 4-polig

DN63/DN71



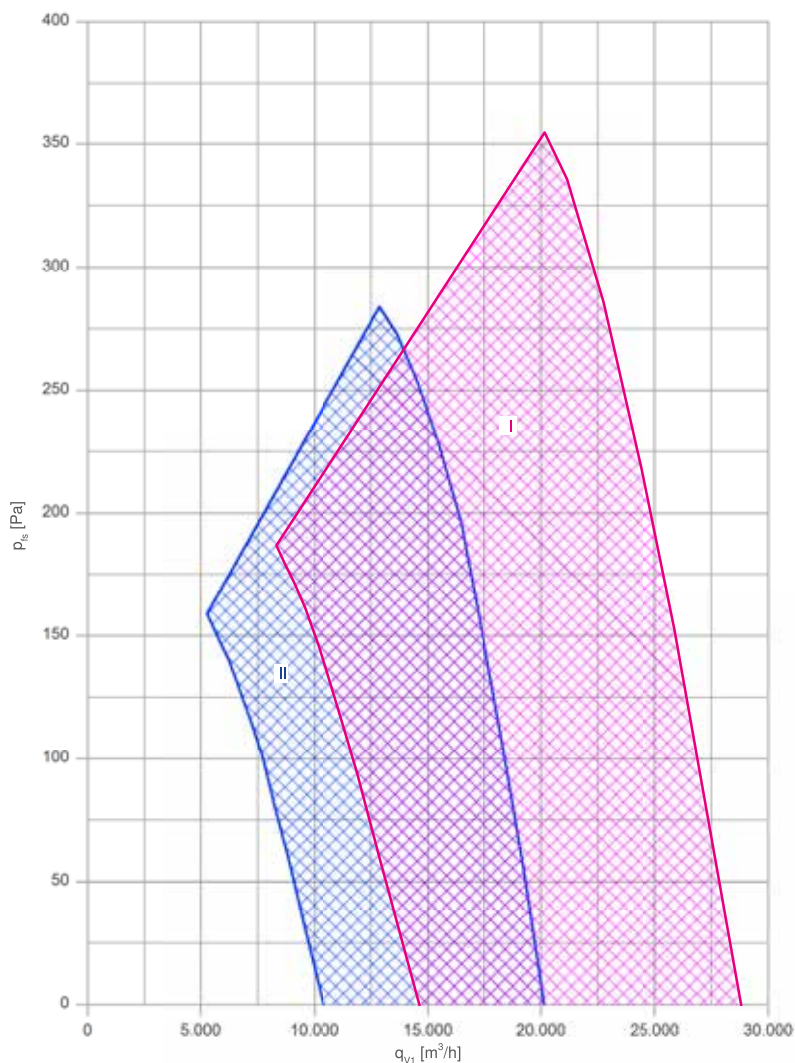
Beschreibung 50 Hz

Motortechnologie: AC
 Bemessungsspannung U_N : 3~400 V
 Bemessungsfrequenz f_N : 50 Hz
 Min. zulässige Fördermitteltemperatur $t_{amb(min)}$: -20 °C
 Max. zulässige Fördermitteltemperatur $t_{amb(max)}$: 50 °C
 Schutzart: IP55

Beschreibung 60 Hz

Motortechnologie: AC
 Bemessungsspannung U_N : 3~460 V
 Bemessungsfrequenz f_N : 60 Hz
 Min. zulässige Fördermitteltemperatur $t_{amb(min)}$: -20 °C
 Max. zulässige Fördermitteltemperatur $t_{amb(max)}$: 50 °C
 Schutzart: IP55

Kennlinien 50Hz



Das berechnete Kennfeld stellt nur einen Ausschnitt der möglichen Betriebsbereiche dar.
 Für eine detaillierte Projektauslegung kontaktieren Sie bitte ZIEHL-ABEGG.

Technische Daten

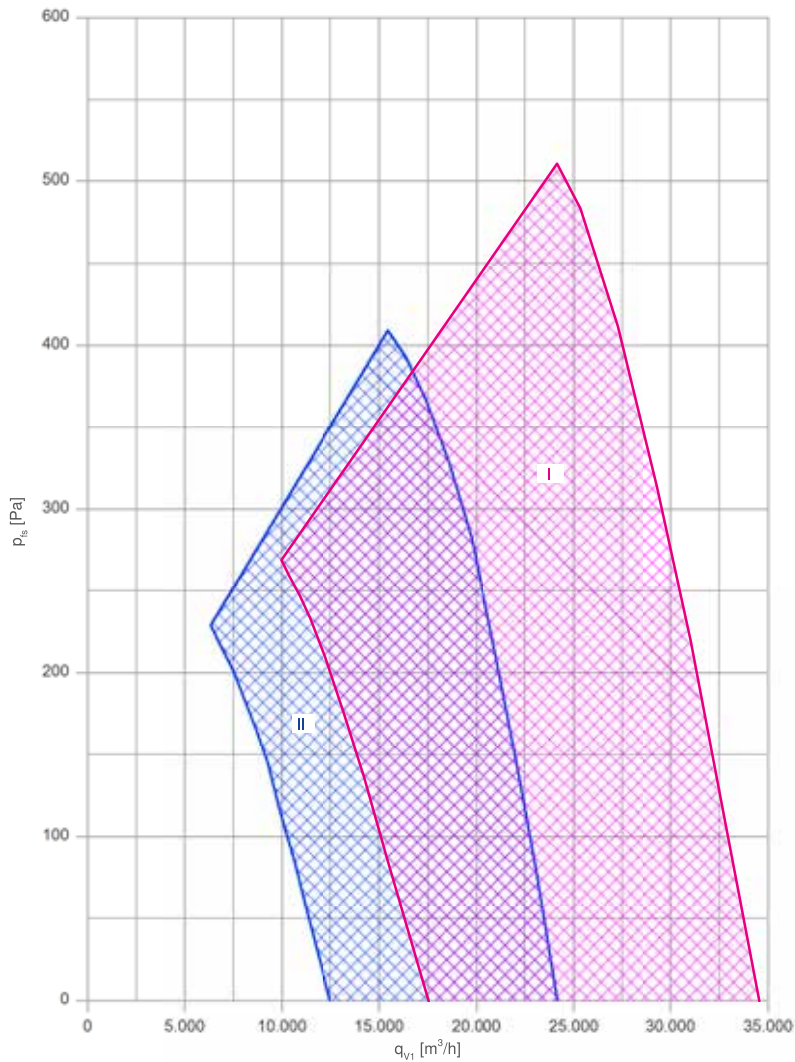
Kennlinienfeld	Typ	Flügeleinstellwinkel* min. - max. Grad	Motorbaugröße* min. - max.	Flügelanzahl
I	DN71_-4_S	11 - 34	90 ... 160	3; 6; 9
II	DN63_-4_S	14 - 34	80 ... 112	3; 6; 9

*Es ist jeweils der kleinste und der größte Motor, sowie der kleinste und der größte Flügeleinstellwinkel dargestellt.

Weitere Ausführungen auf Anfrage.

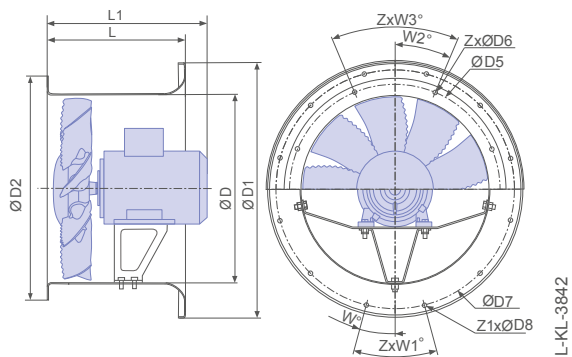


Kennlinien 60Hz



Das berechnete Kennfeld stellt nur einen Ausschnitt der möglichen Betriebsbereiche dar.
Für eine detaillierte Projektauslegung kontaktieren Sie bitte ZIEHL-ABEGG.

Abmessungen mm



Typ	L	L1*	$\varnothing D$	$\varnothing D_1$	$\varnothing D_2$	$\varnothing D_5$	$Z \times \varnothing D_6$	$\varnothing D_7$	$Z_1 \times \varnothing D_8$	W°	$Z \times W_1^\circ$	W_2°	$Z \times W_3^\circ$
	mm	mm	mm	mm	mm	mm	mm	mm	mm				
DN71_-4_S	590	733	710	895	800	770	16x12	860	16x12	11,25°	16x22,5°	11,25°	16x22,5°
DN63_-4_S	445	537	630	805	720	690	12x12	770	16x12	11,25°	16x22,5°	15°	12x30°

*Je nach Flügelwinkel, Flügelanzahl und Polzahl variiert die Motorbaugröße in Abhängigkeit des Motorherstellers.

MAXventowlet

für Dreiphasen-Wechselstrom, 4- und 6-polig

DN80V



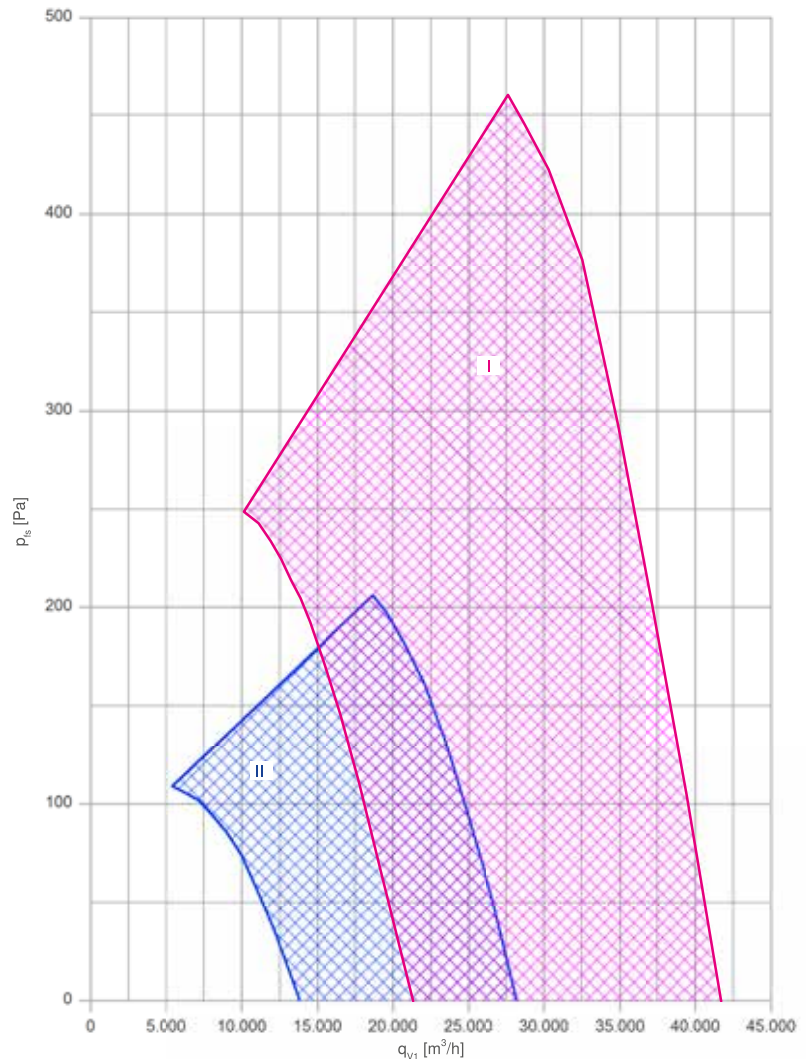
Beschreibung 50 Hz

Motortechnologie: AC
 Bemessungsspannung U_N : 3~400 V
 Bemessungsfrequenz f_N : 50 Hz
 Min. zulässige Fördermitteltemperatur $t_{amb(min)}$: -20 °C
 Max. zulässige Fördermitteltemperatur $t_{amb(max)}$: 50 °C
 Schutzart: IP55

Beschreibung 60 Hz

Motortechnologie: AC
 Bemessungsspannung U_N : 3~460 V
 Bemessungsfrequenz f_N : 60 Hz
 Min. zulässige Fördermitteltemperatur $t_{amb(min)}$: -20 °C
 Max. zulässige Fördermitteltemperatur $t_{amb(max)}$: 50 °C
 Schutzart: IP55

Kennlinien 50Hz



Das berechnete Kennfeld stellt nur einen Ausschnitt der möglichen Betriebsbereiche dar.
 Für eine detaillierte Projektauslegung kontaktieren Sie bitte ZIEHL-ABEGG.

Technische Daten

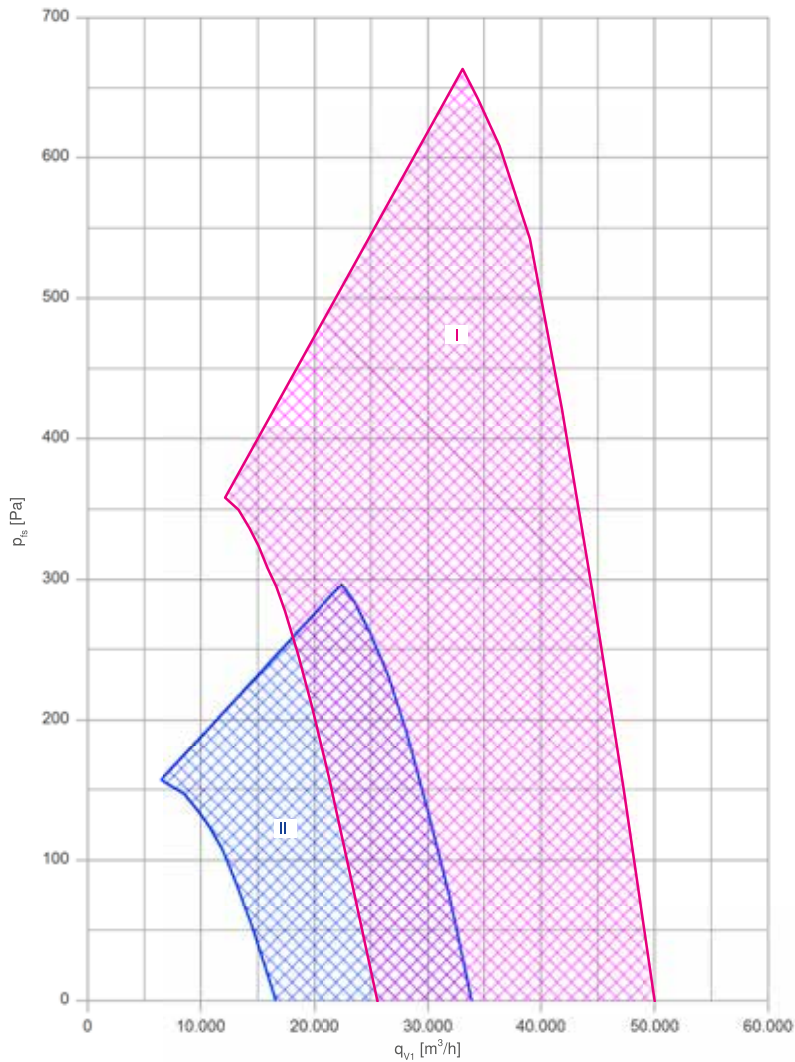
Kennlinienfeld	Typ	Flügeleinstellwinkel* min. - max. Grad	Motorbaugröße* min. - max.	Flügelanzahl
I	DN80_-4_S	11 - 34	90 ... 160	3; 6; 9
II	DN80_-6_S	11 - 34	80 ... 132	3; 6; 9

*Es ist jeweils der kleinste und der größte Motor, sowie der kleinste und der größte Flügeleinstellwinkel dargestellt.

Weitere Ausführungen auf Anfrage.

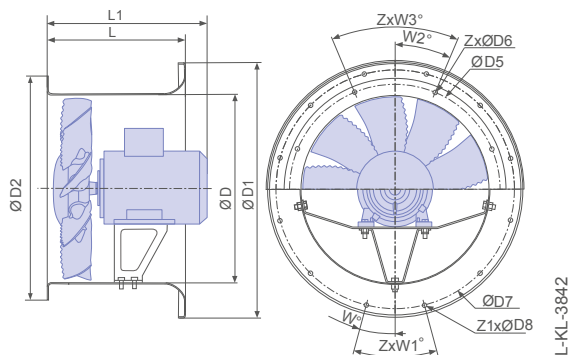


Kennlinien 60Hz



Das berechnete Kennfeld stellt nur einen Ausschnitt der möglichen Betriebsbereiche dar.
Für eine detaillierte Projektauslegung kontaktieren Sie bitte ZIEHL-ABEGG.

Abmessungen mm



Typ	L	L1*	$\varnothing D$	$\varnothing D1$	$\varnothing D2$	$\varnothing D5$	$Zx\varnothing D6$	$\varnothing D7$	$Z1x\varnothing D8$	W°	$ZxW1^\circ$	$W2^\circ$	$ZxW3^\circ$
	mm	mm	mm	mm	mm	mm	mm	mm	mm				
DN80_-4_S	600	777	800	1007	890	860	16x12	970	16x15	11,25°	16x22,5°	11,25°	16x22,5°
DN80_-6_S	600	698	800	1007	890	860	16x12	970	16x15	11,25°	16x22,5°	11,25°	16x22,5°

*Je nach Flügelwinkel, Flügelanzahl und Polzahl variiert die Motorbaugröße in Abhängigkeit des Motorherstellers.

MAXventowlet

für Dreiphasen-Wechselstrom, 4- und 6-polig

DN10V



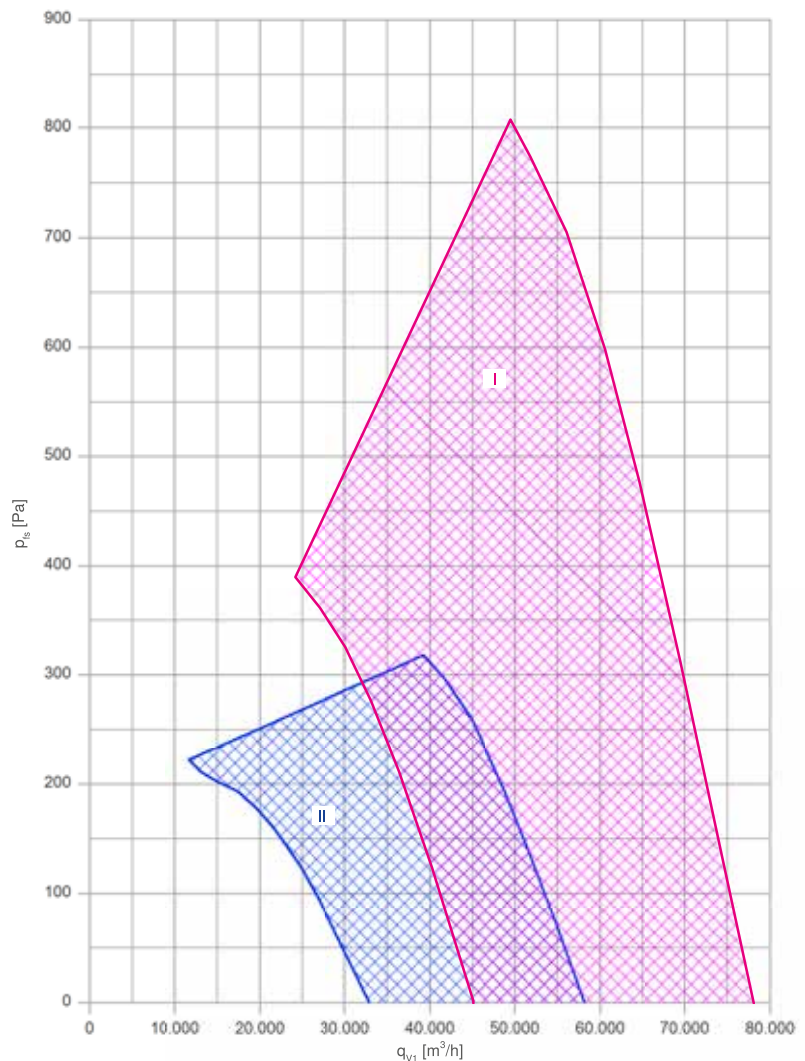
Beschreibung 50 Hz

Motortechnologie: AC
 Bemessungsspannung U_N : 3~ 400 V
 Bemessungsfrequenz f_N : 50 Hz
 Min. zulässige Fördermitteltemperatur $t_{amb(min)}$: -20 °C
 Max. zulässige Fördermitteltemperatur $t_{amb(max)}$: 50 °C
 Schutzart: IP55

Beschreibung 60 Hz

Motortechnologie: AC
 Bemessungsspannung U_N : 3~ 460 V
 Bemessungsfrequenz f_N : 60 Hz
 Min. zulässige Fördermitteltemperatur $t_{amb(min)}$: -20 °C
 Max. zulässige Fördermitteltemperatur $t_{amb(max)}$: 50 °C
 Schutzart: IP55

Kennlinien 50Hz



Das berechnete Kennfeld stellt nur einen Ausschnitt der möglichen Betriebsbereiche dar.
 Für eine detaillierte Projektauslegung kontaktieren Sie bitte ZIEHL-ABEGG.

Technische Daten

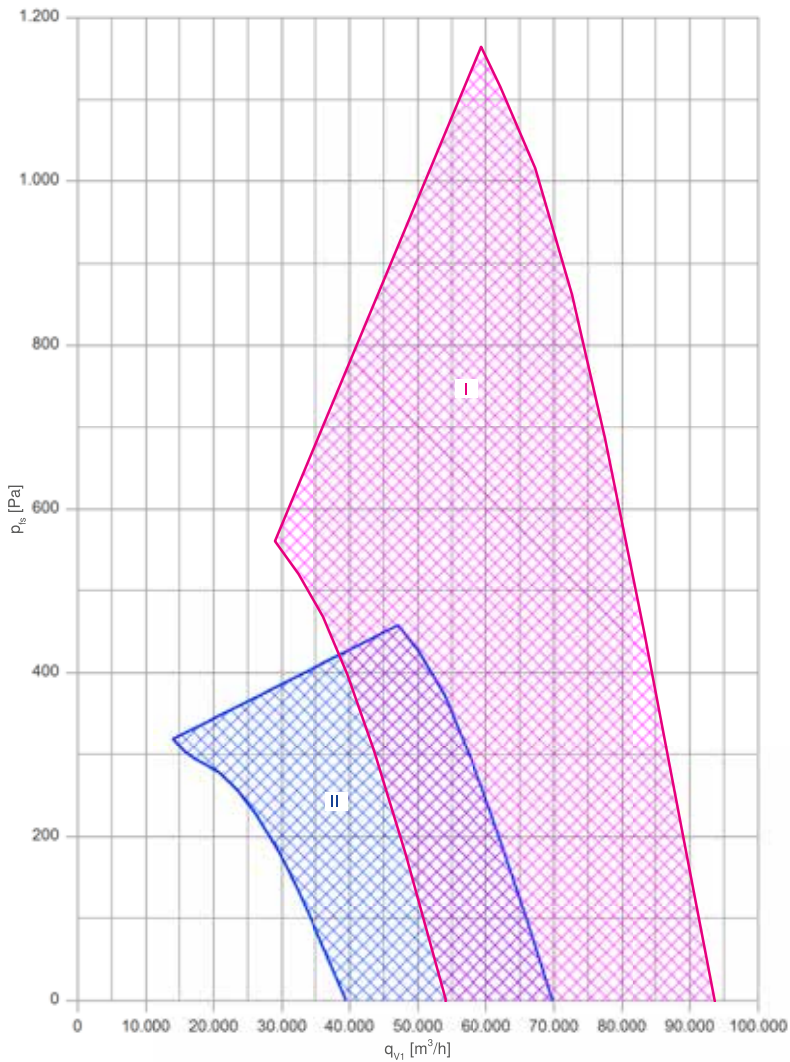
Kennlinienfeld	Typ	Flügelstellwinkel* min. - max. Grad	Motorbaugröße* min. - max.	Flügelanzahl
I	DN10_-4_S	11 - 29	112 ... 225	3; 6; 9
II	DN10_-6_S	14 - 34	100 ... 180	3; 6; 9

*Es ist jeweils der kleinste und der größte Motor, sowie der kleinste und der größte Flügelstellwinkel dargestellt.

Weitere Ausführungen auf Anfrage.

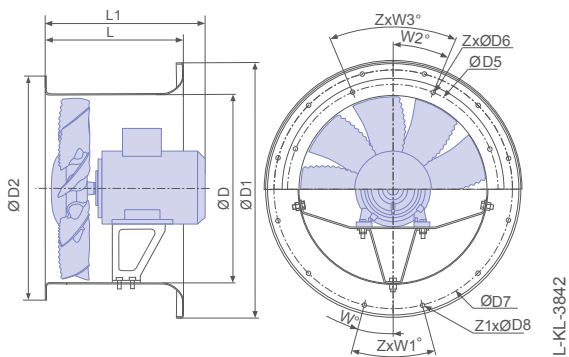


Kennlinien 60Hz



Das berechnete Kennfeld stellt nur einen Ausschnitt der möglichen Betriebsbereiche dar.
Für eine detaillierte Projektauslegung kontaktieren Sie bitte ZIEHL-ABEGG.

Abmessungen mm



Typ	L mm	L1* mm	ØD mm	ØD1 mm	ØD2 mm	ØD5 mm	ZxØD6 mm	ØD7 mm	Z1xØD8 mm	W°	ZxW1°	W2°	ZxW3°
DN10_-4_S	auf Anfrage												
DN10_-6_S	625	851	1000	1227	1100	1070	16x15	1190	20x15	9°	20x18°	11,25°	16x22,5°

*Je nach Flügelwinkel, Flügelanzahl und Polzahl variiert die Motorbaugröße in Abhängigkeit des Motorherstellers.

MAXventowlet

für Dreiphasen-Wechselstrom, 6- und 8-polig

DN12V



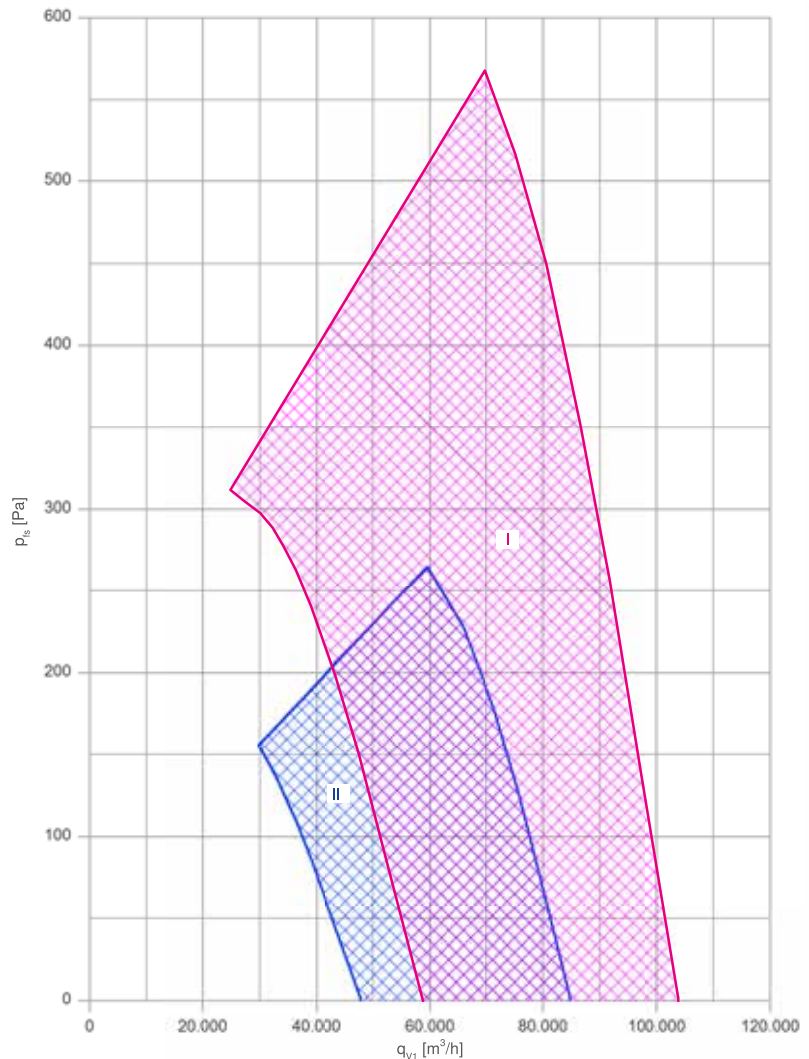
Beschreibung 50 Hz

Motortechnologie: AC
 Bemessungsspannung U_N : 3~400 V
 Bemessungsfrequenz f_N : 50 Hz
 Min. zulässige Fördermitteltemperatur $t_{amb(min)}$: -20 °C
 Max. zulässige Fördermitteltemperatur $t_{amb(max)}$: 50 °C
 Schutzart: IP55

Beschreibung 60 Hz

Motortechnologie: AC
 Bemessungsspannung U_N : 3~460 V
 Bemessungsfrequenz f_N : 60 Hz
 Min. zulässige Fördermitteltemperatur $t_{amb(min)}$: -20 °C
 Max. zulässige Fördermitteltemperatur $t_{amb(max)}$: 50 °C
 Schutzart: IP55

Kennlinien 50Hz



Das berechnete Kennfeld stellt nur einen Ausschnitt der möglichen Betriebsbereiche dar.
 Für eine detaillierte Projektauslegung kontaktieren Sie bitte ZIEHL-ABEGG.

Technische Daten

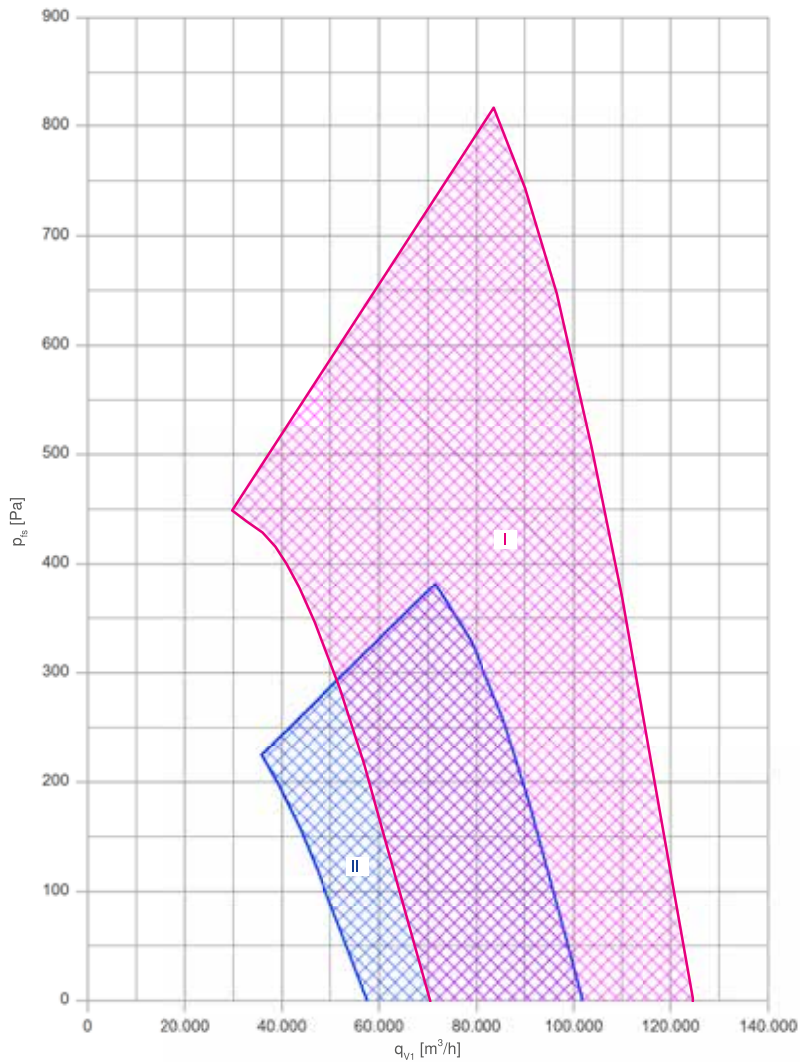
Kennlinienfeld	Typ	Flügelstellwinkel* min. - max. Grad	Motorbaugröße* min. - max.	Flügelanzahl
I	DN12_-6_S	11 - 29	132 ... 250	3; 6; 9
II	DN12_-8_S	14 - 34	132 ... 225	3; 6; 9

*Es ist jeweils der kleinste und der größte Motor, sowie der kleinste und der größte Flügelstellwinkel dargestellt.

Weitere Ausführungen auf Anfrage.

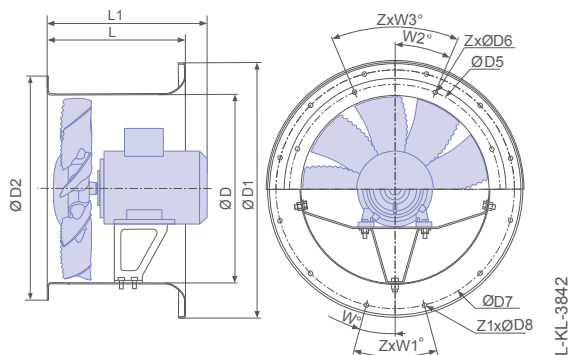


Kennlinien 60Hz



Das berechnete Kennfeld stellt nur einen Ausschnitt der möglichen Betriebsbereiche dar.
Für eine detaillierte Projektauslegung kontaktieren Sie bitte ZIEHL-ABEGG.

Abmessungen mm



Typ	L mm	L1* mm	$\varnothing D$ mm	$\varnothing D_1$ mm	$\varnothing D_2$ mm	$\varnothing D_5$ mm	$Z \times \varnothing D_6$ mm	$\varnothing D_7$ mm	$Z_1 \times \varnothing D_8$ mm	W°	$Z \times W_1^\circ$	W_2°	$Z \times W_3^\circ$
DN12_-6_S	auf Anfrage												
DN12_-8_S	700	964	1250	1507	1350	1320	20x15	1470	20x15	9°	20x18°	9°	20x18°

*Je nach Flügelwinkel, Flügelanzahl und Polzahl variiert die Motorbaugröße in Abhängigkeit des Motorherstellers.

MAXventowlet

für Dreiphasen-Wechselstrom, 6- und 8-polig

DN14V



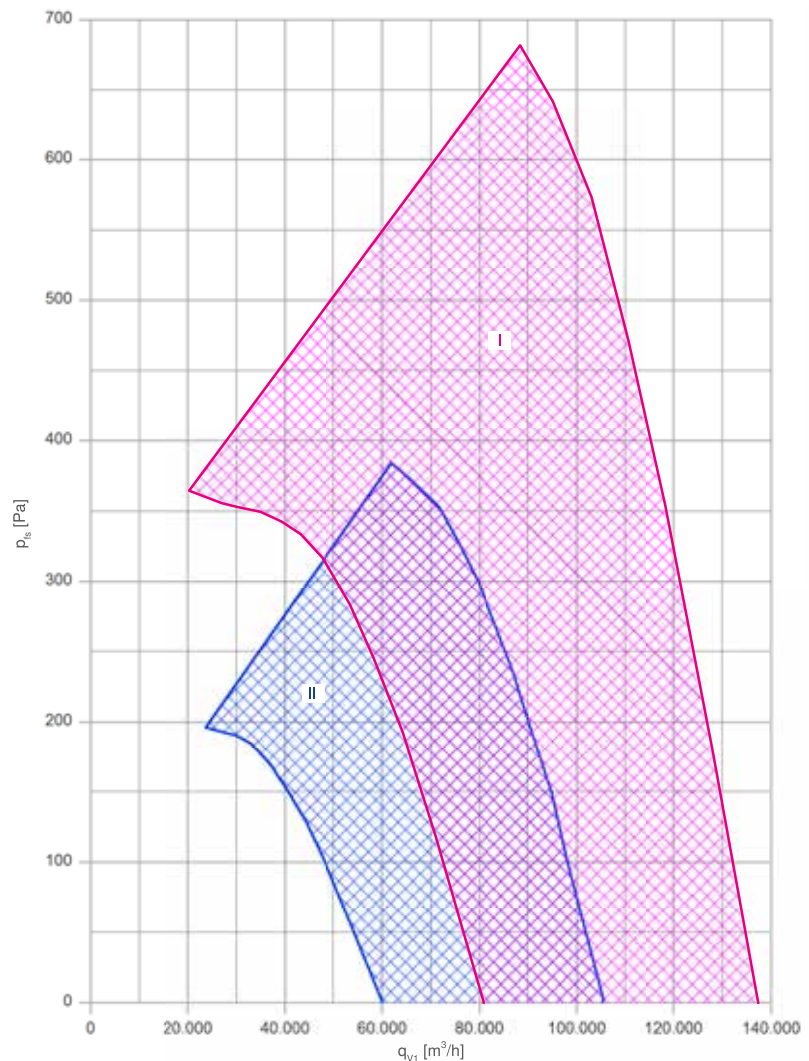
Beschreibung 50 Hz

Motortechnologie: AC
 Bemessungsspannung U_N : 3~400 V
 Bemessungsfrequenz f_N : 50 Hz
 Min. zulässige Fördermitteltemperatur $t_{amb(min)}$: -20 °C
 Max. zulässige Fördermitteltemperatur $t_{amb(max)}$: 50 °C
 Schutzart: IP55

Beschreibung 60 Hz

Motortechnologie: AC
 Bemessungsspannung U_N : 3~460 V
 Bemessungsfrequenz f_N : 60 Hz
 Min. zulässige Fördermitteltemperatur $t_{amb(min)}$: -20 °C
 Max. zulässige Fördermitteltemperatur $t_{amb(max)}$: 50 °C
 Schutzart: IP55

Kennlinien 50Hz



Das berechnete Kennfeld stellt nur einen Ausschnitt der möglichen Betriebsbereiche dar.
 Für eine detaillierte Projektauslegung kontaktieren Sie bitte ZIEHL-ABEGG.

Technische Daten

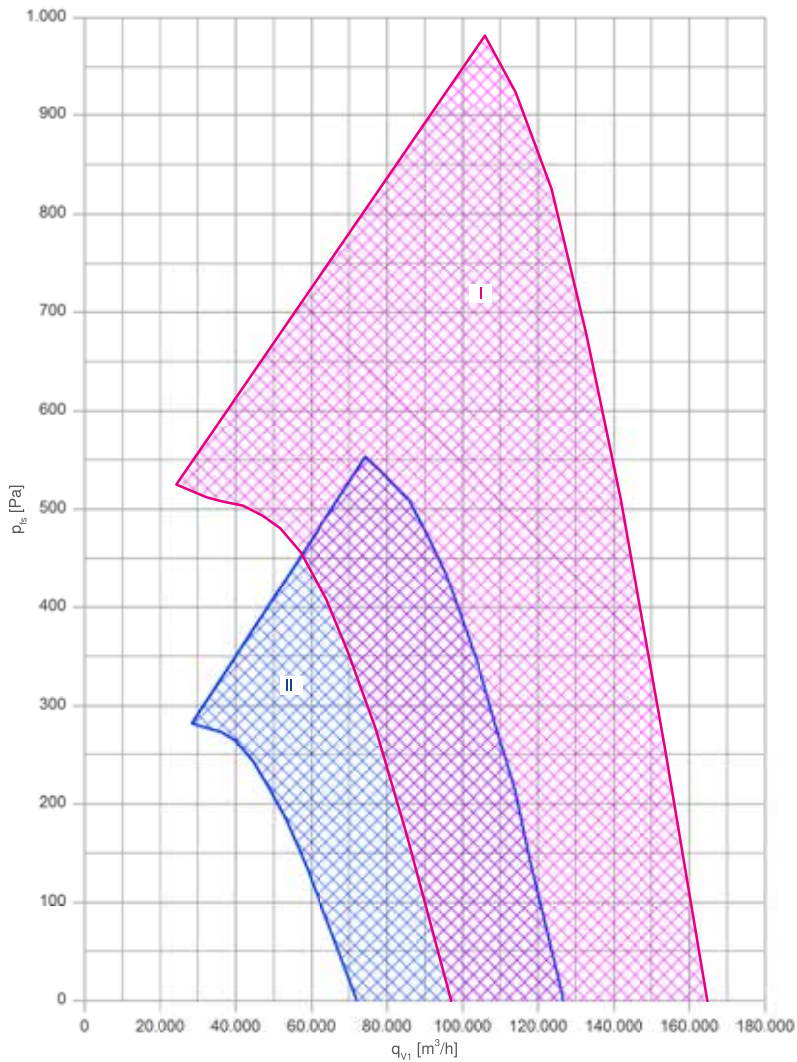
Kennlinienfeld	Typ	Flügelstellwinkel* min. - max. Grad	Motorbaugröße* min. - max.	Flügelanzahl
I	DN14_-6_S	11 - 29	160 ... 250	3; 6; 9
II	DN14_-8_S	11 - 29	132 ... 225	3; 6; 9

*Es ist jeweils der kleinste und der größte Motor, sowie der kleinste und der größte Flügelstellwinkel dargestellt.

Weitere Ausführungen auf Anfrage.

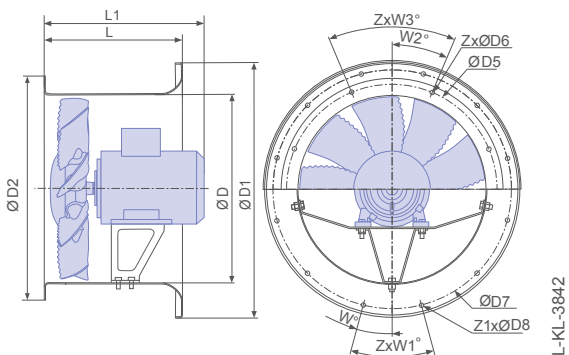


Kennlinien 60Hz



Das berechnete Kennfeld stellt nur einen Ausschnitt der möglichen Betriebsbereiche dar.
Für eine detaillierte Projektauslegung kontaktieren Sie bitte ZIEHL-ABEGG.

Abmessungen mm



Typ	L mm	L1* mm	ØD mm	ØD1 mm	ØD2 mm	ØD5 mm	ZxØD6 mm	ØD7 mm	Z1xØD8 mm	W°	ZxW1°	W2°	ZxW3°
DN14_-6_S	auf Anfrage												
DN14_-8_S	750	989	1400	1721	1500	1470	20x15	1680	20x19	7,5°	24x15°	9°	20x18°

*Je nach Flügelwinkel, Flügelanzahl und Polzahl variiert die Motorbaugröße in Abhängigkeit des Motorherstellers.



Allgemeine Hinweise

Die im Katalog enthaltenen Informationen und Daten sind nach bestem Wissen erstellt und entbinden Sie nicht von der Pflicht, die tatsächliche Eignung der darin enthaltenen Produkte auf die von Ihnen beabsichtigte, jeweilige Anwendung hin zu prüfen.

Der Auftraggeber ist verpflichtet, sofern er sich bei der Bestellung nicht auf Katalogangaben bezieht, dem Lieferer allgemeine Angaben über Verwendungszweck, Einbauart, Betriebsbedingungen und sonstige zu berücksichtigende Bedingungen zu machen.

ZIEHL-ABEGG SE behält sich Maß- und Konstruktionsänderungen vor, die dem technischen Fortschritt dienen.

Dieser Katalog enthält Informationen zur Orientierung. Für die Richtigkeit aller Angaben kann keine Gewähr übernommen werden und es können keine Rechtsansprüche abgeleitet werden. Der Nachdruck, auch auszugsweise, ist nur mit schriftlicher Genehmigung möglich.

Copyright

Das Urheberrecht des Katalogs liegt für den gesamten Inhalt ausschließlich bei ZIEHL-ABEGG SE. Der Katalog ist zur Nutzung für den bestimmungsgemäßen Bedarf bestimmt und darf ohne unsere ausdrückliche schriftliche Zustimmung weder an Dritte weitergegeben, noch dessen Inhalte, auch auszugsweise, veröffentlicht werden.

Die Königsklasse



© ZIEHL-ABEGG SE - 00709432 - DE - MA - 02/2020 - Dieser Katalog enthält Informationen zur Orientierung. Für die Richtigkeit aller Angaben kann keine Gewähr übernommen werden und es können keine Rechtsansprüche abgeleitet werden. Der Nachdruck, auch auszugsweise, ist nur mit schriftlicher Genehmigung möglich.

